

Предохранительные клапаны LESER
для любой отрасли промышленности



▶ **API**



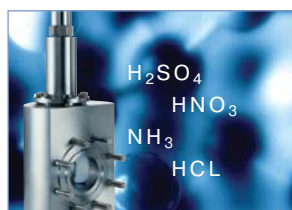
**Высокая
производи-
тельность**



**Компактное
исполнение**



**Стерильные
условия**



**Критические
условия**



**Перепуски
и условия
термального
расширения**



**Непрерывная
готовность**

Серия 526
Тип 526



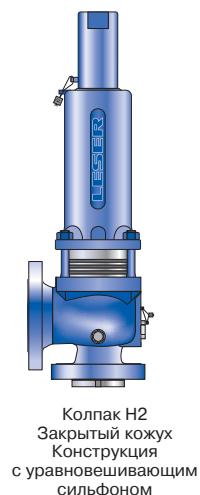
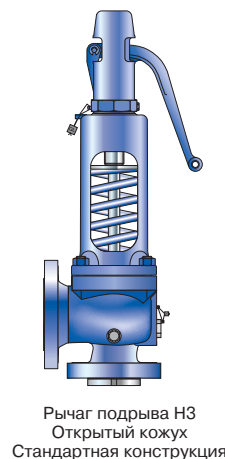
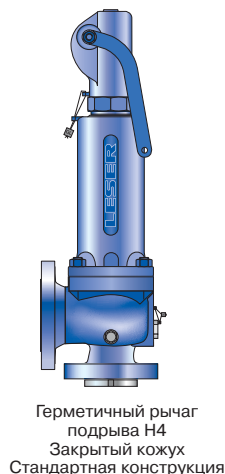
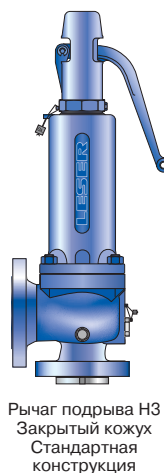
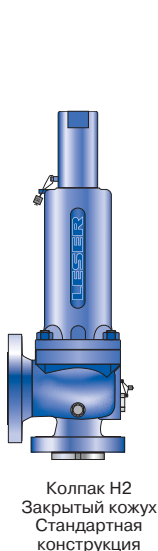
Глава / стр.

Общие сведения	00/01
Сферы применения, общие конструктивные особенности	00/02
Процедура поиска требуемого клапана	00/03
Процедура использования: условные обозначения и символы; проточка и уплотнительные поверхности фланцев	00/05
Применение таблиц подбора	00/06
Применение таблиц производительности	00/07
LEO _{S/G}	00/09
LEO _L	00/10
Работа в среде высокосернистого газа	00/11

Тип 526	01/01
Материалы	
· Стандартная конструкция	01/02
· Конструкция с уравновешивающим сильфоном	01/04
Процедура заказа	
· Код заказа	01/06
· Артикулы – общие сведения	01/08
Размеры	
· Метрические единицы	01/10
· Единицы измерения, используемые в США	01/12
Массы	
· Метрические единицы	01/14
· Единицы измерения, используемые в США	01/15
Отверстия D-T	01/16
· Таблица подбора	01/16
· № артикулов, размеры и массы	01/17
· Диапазоны рабочих давлений и температур	01/18
Проточка фланцев	01/72
Уплотнительные поверхности фланцев	01/73

Тип 526	
Выходной фланец класса 300 – общие сведения	01/74
Запасные части	01/76
Дополнительное оборудование	01/84
Разрешения на эксплуатацию	01/85
Производительность	
· Пар [метрические единицы измерения + ед-цы измер., принятые в США]	01/86
· Воздух [метрические единицы измерения + ед-цы измер., принятые в США]	01/88
· Вода [метрические единицы измерения + ед-цы измер., принятые в США]	01/90
Определение коэффициента расхода K_{dr}/α_w	01/92

Дополнительное оборудование	99/01
Колпаки и рычаги	99/02
Колпаки и рычаги – с фланцевым исполнением	99/04
Металлическое уплотнение	99/06
Диск с мягким уплотнением	99/08
Выбор мягких уплотнений	99/10
Мягкое уплотнение	99/11
Уравновешивающий сильфон	99/12
Высокотемпературное исполнение	99/14
Индикатор подъема	99/15
Отопительная рубашка	99/16
Кольцевой амортизатор	99/18
Лидер в области безопасности	
Заказ по факсу	



Предохранительные клапаны API фирмы LESER

Для группы изделий API обеспечиваются:

- ✓ Охват всей номенклатуры пружинных предохранительных клапанов, отвечающих стандарту API 526;
- ✓ Продуманная конструкция в соответствии с самым современным уровнем техники от специалистов по предохранительным клапанам;
- ✓ Конкурентоспособные решения для рынка клапанов, отвечающих требованиям API.

Предохранительные клапаны API фирмы LESER

- Разработаны в учете всех требований стандарта API.
- Моментально открываются с подъемом на всю расчетную высоту при превышении установочного давления на 10 %.
- Применяются, в частности, для защиты паровых / газовых установок, в которых должен быстро достигаться расход пара/газа на продувку предохранительного клапана
- Давление посадки при сбросе пара/газа -7 %, при сбросе жидкости -20 % от установочного.
- Входят в число лидеров мировых продаж пружинных предохранительных клапанов
- Разработаны в тесном сотрудничестве с инженерами-производителями и специалистами по обслуживанию.
- Используются для защиты технологических процессов и оборудования.
- Одобрены всеми важнейшими согласующими инстанциями, что позволяет их применять по всему миру, в т. ч.
 - Европейское сообщество: маркировка CE, подтверждающая соответствие устройства требованиям директивы по оборудованию, работающему под давлением (PED) 97 / 23 / EC и стандарту EN ISO 4126-1,
 - Россия: разрешение на применение федеральной службы по экологическому, технологическому и атомному надзору; сертификат соответствия ГОСТ Р
 - США: штамп UV согл. главе VIII, разделу 1 норм и правил ASME, пропускная способность подтверждена национальным советом.
 - Германия: разрешение VdTÜV (Объединение инспекций котлонадзора), подтверждающее соответствие устройства нормам PED, EN ISO 4126-1, TÜV SV 100 и AD 2000 (инструкция A2).
 - Канада: канадский регистрационный номер согл. требованиям конкретных провинций.
 - Китай: AQSIQ на основании согласования с требованиями главы VIII, раздела 1 норм ASME и AD 2000 (инструкция A2).

Кроме того, все предохранительные клапаны API фирмы LESER, разработаны, маркированы, изготовлены и согласованы в соответствии с требованиями следующих нормативных документов (директив, норм, правил и стандартов).

EN ISO 4126-7, EN 12266-1/-2, EN 1092, фланцы: части I и II ASME PTC 25, нормы и правила ASME, глава II, стандарты ASME B 16.34 и ASME B16.5 (фланцы), а также API 527, API RP 576
AD 2000 (инструкция A4), AD 2000 (инструкция HP0), TRD 110, TRD 421, TRD 721.



Сферы применения

Предохранительные клапаны API фирмы LESER

обеспечивают полную защиту любых установок при превышении установочного давления во время работы с парами, газами и жидкостями.

Серия API 526 компании LESER

Предохранительные клапаны типа 526 – это простое и надежное решение для суровых эксплуатационных условий, например, при добыче и транспортировке сырой нефти, а также в следующих областях:

- на установках нефтепереработки;
- в химической промышленности;
- в нефтехимической промышленности;
- для нефте- и газодобычи на суше и на море;
- в системах котлов и трубопроводов;
- в системах продувки;
- на нефтебазах.

Основные конструктивные особенности

Предохранительные клапаны API фирмы LESER

представлены широким спектром типов, материалов и исполнений, подходящих для любой сферы применения.

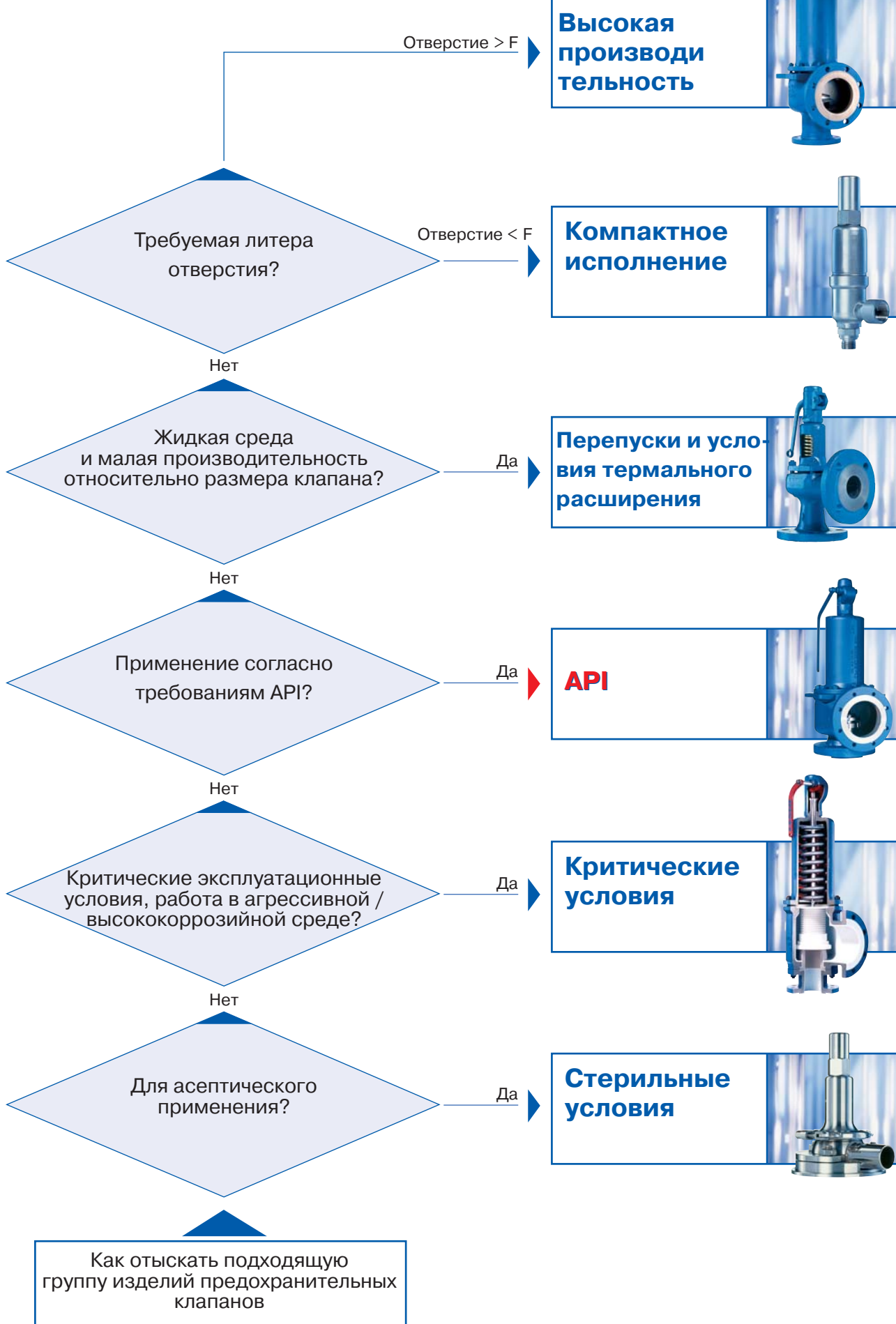
- Конструкция полностью отвечает стандарту API 526, это решает проблему взаимозаменяемости.
- Вся номенклатура клапанов, регламентируемых стандартом API 526, начиная от 1 дюйма и до 8 дюймов, с типоразмерами отверстий от D до T.
- Материалы кожуха: WCB, WCC, CF8M, WC6, LCB, LCC, 1.0619 и широкая номенклатура специальных материалов, предназначенных для агрессивных сред.
- Специальная конструкция В³ для установок с большим противодавлением, а также для тех случаев, когда требования к материалам намного превосходят приведенные в стандарте API.
- Оправдавшая себя конструкция с небольшим количеством деталей для надёжного монтажа.
- Интегрированные литые опорные полки, облегчающие перемещение и обеспечивающие надежность монтажа.
- Открытый или закрытый кожух, герметичный или не герметичный рычаг подрыва, а также герметичный колпак.
- Фланцевые соединения, отвечающие стандартам ASME и DIN, обеспечивают возможность применения по всему миру.
- Конструктивная идентичность для пара, газа и жидкости (единый дроссельный узел), сокращает количество необходимых запасных частей и снижает издержки технического обслуживания.
- Цельный шток снижает трение и способствует высокой точности действия.
- Конструкция корпуса с дренажем препятствует образованию осадка и снижает коррозию.

Предохранительные клапаны API фирмы LESER

могут быть дополнены множеством дополнительных принадлежностей, например:

- специальными подсоединениями, определяемыми заказчиком для облегчения установки на объекте;
- стеллитовыми или закаленными уплотнительными поверхностями сопла и диска для снижения износа и увеличения срока службы изделия;
- применение мягких уплотнений для повышенной герметичности;
- сильфоном из нержавеющей стали, компенсирующим противодавление;
- для работы с высоковязкими жидкостями могут использоваться отопительные рубашки;
- любая деталь может быть изготовлена из специального материала, в точности отвечающего техническим условиям заказчика.

Как отыскать подходящую группу изделий



Как отыскать подходящий предохранительный клапан API

Шаг	Процедура	Ссылка																																																																								
6	Тип 526 фирмы LESER																																																																									
5	Определение кода устройства подрыва	<p>Колпак H2 Обычный рычаг H3 Герметичный рычаг H4 Рычаг подрыва H3 Окрытый кожух</p> <table border="1"> <thead> <tr> <th colspan="5">Код устройства подрыва</th> </tr> <tr> <th>Устройство подрыва</th> <th>H2</th> <th>H3</th> <th>H4</th> <th>H3</th> </tr> </thead> <tbody> <tr> <td>Кожух</td> <td>закрытый</td> <td>закрытый</td> <td>закрытый</td> <td>открытый</td> </tr> <tr> <td>WCB 1.0619, WCB 1.7357, LCB</td> <td>2</td> <td>3</td> <td>4</td> <td>5</td> </tr> <tr> <td>CF8M 1.4408</td> <td>2</td> <td>-</td> <td>4</td> <td>-</td> </tr> </tbody> </table>	Код устройства подрыва					Устройство подрыва	H2	H3	H4	H3	Кожух	закрытый	закрытый	закрытый	открытый	WCB 1.0619, WCB 1.7357, LCB	2	3	4	5	CF8M 1.4408	2	-	4	-																																															
Код устройства подрыва																																																																										
Устройство подрыва	H2	H3	H4	H3																																																																						
Кожух	закрытый	закрытый	закрытый	открытый																																																																						
WCB 1.0619, WCB 1.7357, LCB	2	3	4	5																																																																						
CF8M 1.4408	2	-	4	-																																																																						
4	Определение: <ul style="list-style-type: none"> Класс фланца Типовой № 	<table border="1"> <thead> <tr> <th colspan="2">Таблица подбора</th> <th colspan="2">Таблица характеристик</th> </tr> </thead> <tbody> <tr> <td colspan="2"> <p>Тип 526 Отверстие D LESER</p> <p>Selection chart</p> </td> <td colspan="2"> <p>Типовые номера, размеры и массы</p> <table border="1"> <thead> <tr> <th rowspan="2">№ типа</th> <th colspan="3">Размер клапана</th> </tr> <tr> <th>1 D 2</th> <th>1 D 2</th> <th>1 D 2</th> </tr> </thead> <tbody> <tr> <td>Класс фланца Вид. к. выск.</td> <td>150 x 150</td> <td>300L x 150</td> <td>300 x 150</td> </tr> <tr> <td>Фактический диаметр отверстия d₀ [мм]</td> <td>14</td> <td>14</td> <td>14</td> </tr> <tr> <td>Фактическая площадь отверстия A₀ [мм²]</td> <td>154</td> <td>154</td> <td>154</td> </tr> </tbody> </table> <p>Материал корпуса</p> <table border="1"> <thead> <tr> <th>№ типа</th> <th>№ типа</th> <th>№ типа</th> <th>№ типа</th> </tr> </thead> <tbody> <tr> <td>WCB 1.0619</td> <td>№ типа 5262.001¹⁾</td> <td>использовать 1 D 2</td> <td>5262.002²⁾</td> </tr> <tr> <td>CF8M 1.4408</td> <td>№ типа 5264.010¹⁾</td> <td>использовать 1 D 2</td> <td>5264.011²⁾</td> </tr> <tr> <td>WCB 1.7357</td> <td>№ типа 5263.500¹⁾</td> <td>использовать 1 D 2</td> <td>5267.006²⁾</td> </tr> <tr> <td>LCB</td> <td>№ типа 5263.500¹⁾</td> <td>использовать 1 D 2</td> <td>5263.501²⁾</td> </tr> </tbody> </table> </td> </tr> </tbody> </table>	Таблица подбора		Таблица характеристик		<p>Тип 526 Отверстие D LESER</p> <p>Selection chart</p>		<p>Типовые номера, размеры и массы</p> <table border="1"> <thead> <tr> <th rowspan="2">№ типа</th> <th colspan="3">Размер клапана</th> </tr> <tr> <th>1 D 2</th> <th>1 D 2</th> <th>1 D 2</th> </tr> </thead> <tbody> <tr> <td>Класс фланца Вид. к. выск.</td> <td>150 x 150</td> <td>300L x 150</td> <td>300 x 150</td> </tr> <tr> <td>Фактический диаметр отверстия d₀ [мм]</td> <td>14</td> <td>14</td> <td>14</td> </tr> <tr> <td>Фактическая площадь отверстия A₀ [мм²]</td> <td>154</td> <td>154</td> <td>154</td> </tr> </tbody> </table> <p>Материал корпуса</p> <table border="1"> <thead> <tr> <th>№ типа</th> <th>№ типа</th> <th>№ типа</th> <th>№ типа</th> </tr> </thead> <tbody> <tr> <td>WCB 1.0619</td> <td>№ типа 5262.001¹⁾</td> <td>использовать 1 D 2</td> <td>5262.002²⁾</td> </tr> <tr> <td>CF8M 1.4408</td> <td>№ типа 5264.010¹⁾</td> <td>использовать 1 D 2</td> <td>5264.011²⁾</td> </tr> <tr> <td>WCB 1.7357</td> <td>№ типа 5263.500¹⁾</td> <td>использовать 1 D 2</td> <td>5267.006²⁾</td> </tr> <tr> <td>LCB</td> <td>№ типа 5263.500¹⁾</td> <td>использовать 1 D 2</td> <td>5263.501²⁾</td> </tr> </tbody> </table>		№ типа	Размер клапана			1 D 2	1 D 2	1 D 2	Класс фланца Вид. к. выск.	150 x 150	300L x 150	300 x 150	Фактический диаметр отверстия d ₀ [мм]	14	14	14	Фактическая площадь отверстия A ₀ [мм ²]	154	154	154	№ типа	№ типа	№ типа	№ типа	WCB 1.0619	№ типа 5262.001 ¹⁾	использовать 1 D 2	5262.002 ²⁾	CF8M 1.4408	№ типа 5264.010 ¹⁾	использовать 1 D 2	5264.011 ²⁾	WCB 1.7357	№ типа 5263.500 ¹⁾	использовать 1 D 2	5267.006 ²⁾	LCB	№ типа 5263.500 ¹⁾	использовать 1 D 2	5263.501 ²⁾																									
Таблица подбора		Таблица характеристик																																																																								
<p>Тип 526 Отверстие D LESER</p> <p>Selection chart</p>		<p>Типовые номера, размеры и массы</p> <table border="1"> <thead> <tr> <th rowspan="2">№ типа</th> <th colspan="3">Размер клапана</th> </tr> <tr> <th>1 D 2</th> <th>1 D 2</th> <th>1 D 2</th> </tr> </thead> <tbody> <tr> <td>Класс фланца Вид. к. выск.</td> <td>150 x 150</td> <td>300L x 150</td> <td>300 x 150</td> </tr> <tr> <td>Фактический диаметр отверстия d₀ [мм]</td> <td>14</td> <td>14</td> <td>14</td> </tr> <tr> <td>Фактическая площадь отверстия A₀ [мм²]</td> <td>154</td> <td>154</td> <td>154</td> </tr> </tbody> </table> <p>Материал корпуса</p> <table border="1"> <thead> <tr> <th>№ типа</th> <th>№ типа</th> <th>№ типа</th> <th>№ типа</th> </tr> </thead> <tbody> <tr> <td>WCB 1.0619</td> <td>№ типа 5262.001¹⁾</td> <td>использовать 1 D 2</td> <td>5262.002²⁾</td> </tr> <tr> <td>CF8M 1.4408</td> <td>№ типа 5264.010¹⁾</td> <td>использовать 1 D 2</td> <td>5264.011²⁾</td> </tr> <tr> <td>WCB 1.7357</td> <td>№ типа 5263.500¹⁾</td> <td>использовать 1 D 2</td> <td>5267.006²⁾</td> </tr> <tr> <td>LCB</td> <td>№ типа 5263.500¹⁾</td> <td>использовать 1 D 2</td> <td>5263.501²⁾</td> </tr> </tbody> </table>		№ типа	Размер клапана			1 D 2	1 D 2	1 D 2	Класс фланца Вид. к. выск.	150 x 150	300L x 150	300 x 150	Фактический диаметр отверстия d ₀ [мм]	14	14	14	Фактическая площадь отверстия A ₀ [мм ²]	154	154	154	№ типа	№ типа	№ типа	№ типа	WCB 1.0619	№ типа 5262.001 ¹⁾	использовать 1 D 2	5262.002 ²⁾	CF8M 1.4408	№ типа 5264.010 ¹⁾	использовать 1 D 2	5264.011 ²⁾	WCB 1.7357	№ типа 5263.500 ¹⁾	использовать 1 D 2	5267.006 ²⁾	LCB	№ типа 5263.500 ¹⁾	использовать 1 D 2	5263.501 ²⁾																																
№ типа	Размер клапана																																																																									
	1 D 2	1 D 2	1 D 2																																																																							
Класс фланца Вид. к. выск.	150 x 150	300L x 150	300 x 150																																																																							
Фактический диаметр отверстия d ₀ [мм]	14	14	14																																																																							
Фактическая площадь отверстия A ₀ [мм ²]	154	154	154																																																																							
№ типа	№ типа	№ типа	№ типа																																																																							
WCB 1.0619	№ типа 5262.001 ¹⁾	использовать 1 D 2	5262.002 ²⁾																																																																							
CF8M 1.4408	№ типа 5264.010 ¹⁾	использовать 1 D 2	5264.011 ²⁾																																																																							
WCB 1.7357	№ типа 5263.500 ¹⁾	использовать 1 D 2	5267.006 ²⁾																																																																							
LCB	№ типа 5263.500 ¹⁾	использовать 1 D 2	5263.501 ²⁾																																																																							
3	Определение материала	<p>Применение</p> <ul style="list-style-type: none"> в коррозионной среде <ul style="list-style-type: none"> Таблица подбора CF8M вне коррозионной среды <ul style="list-style-type: none"> температура < -29 °C < -20 °F <ul style="list-style-type: none"> Таблица подбора CF8M температура -46 to 343 °C -50 to 650 °F <ul style="list-style-type: none"> LCB (ASME B16.34) температура ≥ -29 °C ≥ -20 °F <ul style="list-style-type: none"> Таблица подбора WCB/WCB 																																																																								
2	Определение требуемой литеры типоразмера (расчет) <p>Для отверстий > T, см. тип 441 XXL</p>	<table border="1"> <thead> <tr> <th>API RP 520</th> <th>VALVESTAR® (программа для расчета)</th> <th>Таблица пропускной способности</th> </tr> </thead> <tbody> <tr> <td> <p>Расчет, подбор и установка устройств сброса давления для нефтеперерабатывающих предприятий</p> <p>Часть I – Расчет и подбор</p> <p>МЕТОДИЧЕСКИЕ РЕКОМЕНДАЦИИ API 520, СЕМНАДЦАТОЕ ИЗДАНИЕ, ЯНВАРЬ 2000 г.</p> </td> <td> </td> <td> <p>Пропускная способность – Пар</p> <p>Пропускная способность для насыщенного пара согласно AD 2000 (инструкция A2) и 1906 (неприменимо). Пропускная способность при давлении 1 бар (14.5 фунт/кв. дюйм (абс)) и новых расчетах при сверхдавлении 0,1 бар (1.45 фунт/кв. дюйм (абс)).</p> <table border="1"> <thead> <tr> <th colspan="2">Метрические единицы</th> <th colspan="4">AD 2000 (инструкция A2) [кг/ч]</th> </tr> <tr> <th>Отверстие</th> <th>D</th> <th>E</th> <th>F</th> <th>G</th> <th>H</th> </tr> </thead> <tbody> <tr> <td>Факт. диаметр отверстия d₀ [мм]</td> <td>14</td> <td>14</td> <td>18</td> <td>22.5</td> <td>28.5</td> </tr> <tr> <td>Факт. площадь отверстия A₀ [мм²]</td> <td>154</td> <td>154</td> <td>254</td> <td>398</td> <td>639</td> </tr> <tr> <td>WCB¹⁾ [бар/ч]</td> <td>0.111</td> <td>0.195</td> <td>0.334</td> <td>0.595</td> <td>0.891</td> </tr> </tbody> </table> <table border="1"> <thead> <tr> <th rowspan="2">Пропускная способность [кг/ч]</th> <th colspan="5">Пропускная способность [кг/ч]</th> </tr> <tr> <th>0.2</th> <th>0.5</th> <th>1</th> <th>2</th> <th>3</th> </tr> </thead> <tbody> <tr> <td>19</td> <td>54</td> <td>89</td> <td>129</td> <td>221</td> </tr> <tr> <td>42</td> <td>100</td> <td>160</td> <td>222</td> <td>387</td> </tr> <tr> <td>71</td> <td>134</td> <td>221</td> <td>345</td> <td>545</td> </tr> <tr> <td>120</td> <td>217</td> <td>359</td> <td>561</td> <td>888</td> </tr> <tr> <td>166</td> <td>296</td> <td>489</td> <td>764</td> <td>1209</td> </tr> </tbody> </table> </td> </tr> </tbody> </table>	API RP 520	VALVESTAR® (программа для расчета)	Таблица пропускной способности	<p>Расчет, подбор и установка устройств сброса давления для нефтеперерабатывающих предприятий</p> <p>Часть I – Расчет и подбор</p> <p>МЕТОДИЧЕСКИЕ РЕКОМЕНДАЦИИ API 520, СЕМНАДЦАТОЕ ИЗДАНИЕ, ЯНВАРЬ 2000 г.</p>		<p>Пропускная способность – Пар</p> <p>Пропускная способность для насыщенного пара согласно AD 2000 (инструкция A2) и 1906 (неприменимо). Пропускная способность при давлении 1 бар (14.5 фунт/кв. дюйм (абс)) и новых расчетах при сверхдавлении 0,1 бар (1.45 фунт/кв. дюйм (абс)).</p> <table border="1"> <thead> <tr> <th colspan="2">Метрические единицы</th> <th colspan="4">AD 2000 (инструкция A2) [кг/ч]</th> </tr> <tr> <th>Отверстие</th> <th>D</th> <th>E</th> <th>F</th> <th>G</th> <th>H</th> </tr> </thead> <tbody> <tr> <td>Факт. диаметр отверстия d₀ [мм]</td> <td>14</td> <td>14</td> <td>18</td> <td>22.5</td> <td>28.5</td> </tr> <tr> <td>Факт. площадь отверстия A₀ [мм²]</td> <td>154</td> <td>154</td> <td>254</td> <td>398</td> <td>639</td> </tr> <tr> <td>WCB¹⁾ [бар/ч]</td> <td>0.111</td> <td>0.195</td> <td>0.334</td> <td>0.595</td> <td>0.891</td> </tr> </tbody> </table> <table border="1"> <thead> <tr> <th rowspan="2">Пропускная способность [кг/ч]</th> <th colspan="5">Пропускная способность [кг/ч]</th> </tr> <tr> <th>0.2</th> <th>0.5</th> <th>1</th> <th>2</th> <th>3</th> </tr> </thead> <tbody> <tr> <td>19</td> <td>54</td> <td>89</td> <td>129</td> <td>221</td> </tr> <tr> <td>42</td> <td>100</td> <td>160</td> <td>222</td> <td>387</td> </tr> <tr> <td>71</td> <td>134</td> <td>221</td> <td>345</td> <td>545</td> </tr> <tr> <td>120</td> <td>217</td> <td>359</td> <td>561</td> <td>888</td> </tr> <tr> <td>166</td> <td>296</td> <td>489</td> <td>764</td> <td>1209</td> </tr> </tbody> </table>	Метрические единицы		AD 2000 (инструкция A2) [кг/ч]				Отверстие	D	E	F	G	H	Факт. диаметр отверстия d ₀ [мм]	14	14	18	22.5	28.5	Факт. площадь отверстия A ₀ [мм ²]	154	154	254	398	639	WCB ¹⁾ [бар/ч]	0.111	0.195	0.334	0.595	0.891	Пропускная способность [кг/ч]	Пропускная способность [кг/ч]					0.2	0.5	1	2	3	19	54	89	129	221	42	100	160	222	387	71	134	221	345	545	120	217	359	561	888	166	296	489	764	1209
API RP 520	VALVESTAR® (программа для расчета)	Таблица пропускной способности																																																																								
<p>Расчет, подбор и установка устройств сброса давления для нефтеперерабатывающих предприятий</p> <p>Часть I – Расчет и подбор</p> <p>МЕТОДИЧЕСКИЕ РЕКОМЕНДАЦИИ API 520, СЕМНАДЦАТОЕ ИЗДАНИЕ, ЯНВАРЬ 2000 г.</p>		<p>Пропускная способность – Пар</p> <p>Пропускная способность для насыщенного пара согласно AD 2000 (инструкция A2) и 1906 (неприменимо). Пропускная способность при давлении 1 бар (14.5 фунт/кв. дюйм (абс)) и новых расчетах при сверхдавлении 0,1 бар (1.45 фунт/кв. дюйм (абс)).</p> <table border="1"> <thead> <tr> <th colspan="2">Метрические единицы</th> <th colspan="4">AD 2000 (инструкция A2) [кг/ч]</th> </tr> <tr> <th>Отверстие</th> <th>D</th> <th>E</th> <th>F</th> <th>G</th> <th>H</th> </tr> </thead> <tbody> <tr> <td>Факт. диаметр отверстия d₀ [мм]</td> <td>14</td> <td>14</td> <td>18</td> <td>22.5</td> <td>28.5</td> </tr> <tr> <td>Факт. площадь отверстия A₀ [мм²]</td> <td>154</td> <td>154</td> <td>254</td> <td>398</td> <td>639</td> </tr> <tr> <td>WCB¹⁾ [бар/ч]</td> <td>0.111</td> <td>0.195</td> <td>0.334</td> <td>0.595</td> <td>0.891</td> </tr> </tbody> </table> <table border="1"> <thead> <tr> <th rowspan="2">Пропускная способность [кг/ч]</th> <th colspan="5">Пропускная способность [кг/ч]</th> </tr> <tr> <th>0.2</th> <th>0.5</th> <th>1</th> <th>2</th> <th>3</th> </tr> </thead> <tbody> <tr> <td>19</td> <td>54</td> <td>89</td> <td>129</td> <td>221</td> </tr> <tr> <td>42</td> <td>100</td> <td>160</td> <td>222</td> <td>387</td> </tr> <tr> <td>71</td> <td>134</td> <td>221</td> <td>345</td> <td>545</td> </tr> <tr> <td>120</td> <td>217</td> <td>359</td> <td>561</td> <td>888</td> </tr> <tr> <td>166</td> <td>296</td> <td>489</td> <td>764</td> <td>1209</td> </tr> </tbody> </table>	Метрические единицы		AD 2000 (инструкция A2) [кг/ч]				Отверстие	D	E	F	G	H	Факт. диаметр отверстия d ₀ [мм]	14	14	18	22.5	28.5	Факт. площадь отверстия A ₀ [мм ²]	154	154	254	398	639	WCB ¹⁾ [бар/ч]	0.111	0.195	0.334	0.595	0.891	Пропускная способность [кг/ч]	Пропускная способность [кг/ч]					0.2	0.5	1	2	3	19	54	89	129	221	42	100	160	222	387	71	134	221	345	545	120	217	359	561	888	166	296	489	764	1209						
Метрические единицы		AD 2000 (инструкция A2) [кг/ч]																																																																								
Отверстие	D	E	F	G	H																																																																					
Факт. диаметр отверстия d ₀ [мм]	14	14	18	22.5	28.5																																																																					
Факт. площадь отверстия A ₀ [мм ²]	154	154	254	398	639																																																																					
WCB ¹⁾ [бар/ч]	0.111	0.195	0.334	0.595	0.891																																																																					
Пропускная способность [кг/ч]	Пропускная способность [кг/ч]																																																																									
	0.2	0.5	1	2	3																																																																					
19	54	89	129	221																																																																						
42	100	160	222	387																																																																						
71	134	221	345	545																																																																						
120	217	359	561	888																																																																						
166	296	489	764	1209																																																																						
1	Эксплуатационные параметры: <ul style="list-style-type: none"> Давление, температура Пропускная способность Среда 	<p>Жидкость</p> <p>Пар Газы Жидкости</p> <p>Клапаны LESER тип 526 предлагают единое конструктивное исполнение для пара, газов и жидкостей.</p>																																																																								

Процедура поиска подходящего предохранительного клапана API

Общие сведения об условных обозначениях и символах

*	Эта опция включена в стандартном исполнении.
✓	Доступно
–	Не доступно

Обозначения и символы для проточки и уплотнительных поверхностей фланцев

*	Стандартная конструкция, код опции не требуется
(*)	Размеры фланца, за исключением толщины, отвечают стандарту (например, ASME B16.5) Уменьшенная толщина фланца (макс. 2 мм), см. «Различные номинальные давления»
–	Фланец с такой проточкой/уплотнительной поверхностью не возможен

Код опции для проточки и размера фланца, например, H50

H50	Проточка фланца согласно стандарту Наружный диаметр и толщина фланца, а также высота выступа на уплотнительной поверхности могут быть больше, см. «Размеры»
(H50)	Размеры фланца, за исключением толщины, отвечают стандарту Уменьшенная толщина фланца (макс. 2 мм), см. «Различные номинальные давления»
[H50]	Проточка фланца согласно стандарту/толщина фланца может быть меньше Наружный диаметр фланца меньше, чем задан стандартом, но поверхность прилегания гаек полностью сохраняется.

Код опции уплотнительной поверхности фланца, например, L38

L38	Уплотнительная поверхность фланца согласно стандарту
-----	--

Общие сведения о проточке и уплотнительных поверхностях фланцев

Размеры	Размеры фланцев в клапанах фирмы LESER типа 526 превышают размеры, упомянутые в стандартах ASME / ANSI B16.5 и DIN EN 1092. Это превышение размеров допускается в соответствии с разделом 2.4 стандарта API 525. Размеры: «В некоторых вариантах исполнения клапанов высота выступа на уплотнительной поверхности может существенно превышать номинальный размер, приведенный в стандартах ASME / ANSI B16.5 (и DIN EN 1092). Узнать точный размер можно у изготовителя». Причина превышения следующая: - высота сопла, размещенного на входе в клапан; - из-за наружного диаметра резьбы сопла толщина фланца должна быть больше, чем указано в стандартах ASME / ANSI B16.5 и DIN EN 1092, для достижения требуемого номинального давления.
Расточка под различные номинальные давления	Стандарт на фланцы предписывает одинаковую проточку, уплотнительные поверхности и наружные диаметры для различных ступеней давления, например, от Pу16 до Pу40 Из-за класса давления отливки, LESER удовлетворяет требования по толщине фланца для Pу16, но не Pу40.
Насечка на уплотнительной поверхности	В действующем стандарте MSS SP-6 (издание 2001 г.) упоминаний о «насечке» более не содержится. В стандарте MSS SP-6 (издание 1980 г.) «насечка» определяется как степень обработки поверхности фланцев в пределах 6,3 мкм». Уплотнительные поверхности фланцев в изделиях фирмы LESER отвечают стандарту ASME B16.5 - 1996, параграф 6.4.4.3: «Обработка поверхности должна обеспечивать среднюю шероховатость 125-250 мкдюймов с концентрическим или спиральным распределением зубцов». Такая поверхность отвечает требованиям стандарта MSS SP-6 (издание 1980 г.), который более не действует!
Складская насечка	Складская насечка не определяется ни в одном техническом стандарте. Если в заказе на приобретение указана полировка «stock finish», компания LESER поставит изделие с уплотнительной поверхностью, регламентируемой стандартами DIN или ASME (с отметкой * в таблицах «Уплотнительные поверхности фланцев» для клапанов каждой серии).

Материалы

Ниже приведена таблица кодов материалов, используемых компанией LESER. Необходимо учитывать следующее:
- для каждого материала корпуса доступен сертификат испытаний 3, 1 в соответствии со стандартом EN 10204;
- многие материалы имеют общий сертификат испытаний 3, 1.

Код материала	Корпус фланцевого предохранительного клапана	Следующие материалы корпусов сертифицированы по форме 3.1 (EN 10204):	
		EN	ASME
2	Углеродистая сталь;I	1.0619	WCB, WCC
3	низкотемпературная углеродистая сталь;	1.0619	LCB, LCC, WCB, WCC
4	нержавеющая сталь;	1.4408	CF8M (испытания по Шарпи при -196 °C);
7	высокотемпературная углеродистая сталь;	1.7357	WC6

Таблицы подбора

На стр. 01/16 - 01/71 приведены таблицы подбора и технические характеристики. В них указана важная информация о клапанах в соответствии с требованиями пятого издания стандарта API 526, выпущенного в июне 2002 г., а именно:

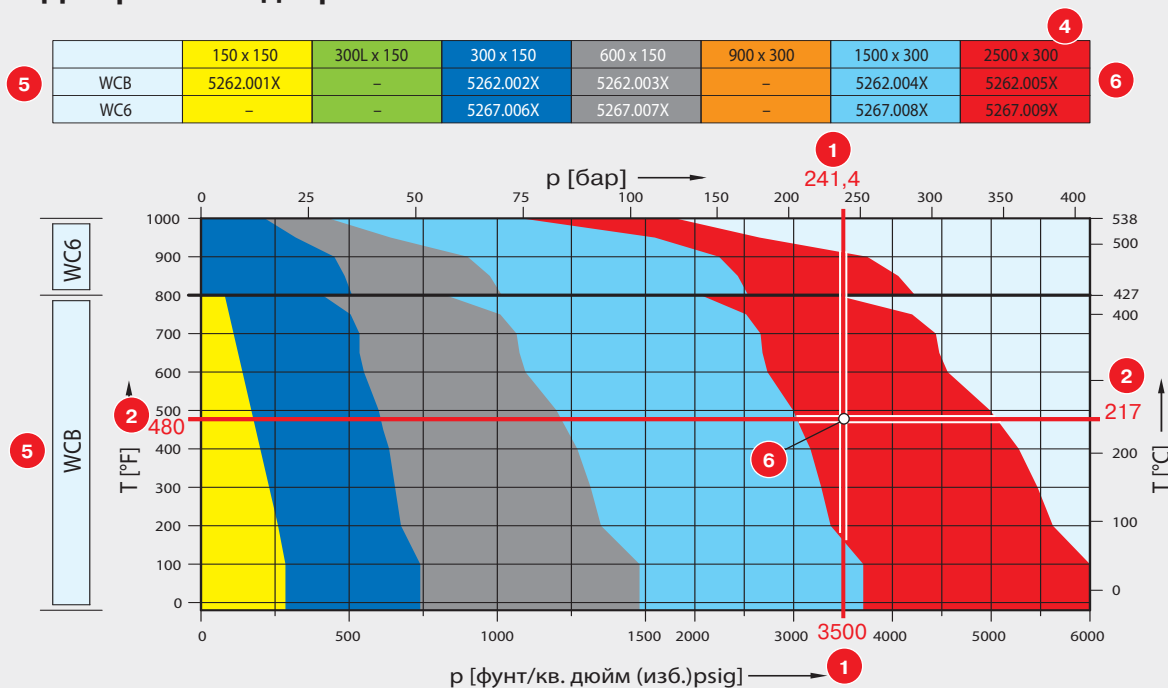
- типоразмер клапана;
- материал корпуса;
- класс фланцев;
- пределы установочного давления и температуры;
- пределы противодавления.

Процедура		
Шаг	Процедура	Ссылка
1	Определение требуемой площади сечения и литеры отверстия (подбор типоразмера);	· API RP 520 · VALVESTAR – расчетная программа · Таблицы пропускной способности (стр. 01/86 - 01/91)
2	Определение: <ul style="list-style-type: none"> · материала; · класса фланца; · № артикула; 	Диаграммы подбора (стр. 01/16 - 01/68) или таблицы технических характеристик (стр. 01/17 - 01/71)
3	Определение кода материала	Таблицы технических характеристик (стр. 01/17 - 01/71)
4	Определение кода устройства подрыва	Таблицы технических характеристик (стр. 01/17 - 01/71)

Тип 526

Отверстие D

Диаграмма подбора



Пояснения

№	Описание	Пример
1	Установочное давление	p 241,4 бар / 3500 фунт/кв. дюйм (psig)
2	Температура	T 217 °C / 480 °F
3	Требуемая литера отверстия	D
4	Класс фланца	2500 x 300
5	Материал	WCB 1.0619
6	№ артикула (X – код устройства подрыва)	5262.005X

Образец таблицы «Пропускная способность» — Выбор пропускной способности для пара: тип 526, типоразмер клапана 1 F 2

Тип 526

Таблица пропускных способностей – пар

Пропускная способность для насыщенного пара согласно стандарту AD 2000 (инструкция A2, рассчитана при установочном давлении плюс 10% сверхдавления. **8**)

Пропускная способность при давлении 1 бар (14,5 фунт/кв. дюйм (psig)) и ниже рассчитаны при сверхдавлении в 0,1 бар (1,45 фунт/кв. дюйм (psig)).

Метрические единицы	AD 2000-Merkblatt A2 [кг/ч]				
Отверстие	D	E	F	G	H
Фактич. диам. отверст. d_0 [мм]	14	14	18	22,5	28,3
Факт. площадь отв. A_0 [мм ²]	154	154	254	398	629
$LEO_{S/G}^*$ [дюйм ²]	0,111	0,196	0,324	0,506	0,801
Установ. давл. [бар]	Пропускная способность [кг/ч]				
0,2	19	54	89	139	221
0,5	42	90	149	232	367
1	71	134	221	345	546
2	120	217	359	561	888
3	166	296	489	764	1209

* $LEO_{S/G}$ = эффективная площадь отверстия согласно методике LESER, см. стр. 00/09.

Пропускная способность для насыщенного пара согласно стандарту ASME разд. VIII (UV)(инструкция A2, рассчитана при установочном давлении плюс 10% сверхдавления.

Пропускная способность при давлении 2,07 бар (30 фунт/кв. дюйм (psig)) и ниже рассчитаны при сверхдавлении в 0,207 бар (3 фунт/кв. дюйм (psig)).

Американские единицы измер.	ASME раздел VIII [фунт/ч]				
Отверстие	D	E	F	G	H
Факт. диам. отв. d_0 [дюйм]	0,551	0,551	0,709	0,886	1,11
Факт. площадь отв. A_0 [дюйм ²]	0,239	0,239	0,394	0,616	0,975
$LEO_{S/G}^*$ [дюйм ²]	0,111	0,196	0,324	0,506	0,801
Устан. давл. [фунт/кв. дюйм (psig)]	Пропускная способность [фунт/ч]				
15	183	321	531	830	1313
20	211	371	613	957	1515
30	266	469	775	1212	1917
40	328	577	954	1491	2359
50	389	686	1133	1771	2802

Пояснения Тип 526, типоразмер клапана 1 F 2

№	Описание	Метрич. ед-цы	Ед-цы изм. США	Пример	
1	Код			AD 2000-Merkblatt A2	
2	Отверстие			F	
3	Фактический диаметр отверстия	d_0	[мм]	[дюйм]	18
4	Фактическая площадь отверстия	A_0	[мм ²]	[дюйм ²]	254
5	Эффективная площадь отверстия по методике LESER	$LEO_{S/G}$	[дюйм ²]	[дюйм ²]	0,324
6	Установочное давление		[бар (psig)]	[фунт/кв. дюйм (psig)]	1
7	Пропускная способность		[кг/ч]	[фунт/ч]	221
8	Основа расчета				см. табл. на стр. 00/08

8

Основа расчета

		Метрические единицы	Единицы измерения США		
Код		Расчет пропускной способности по стандарту AD 2000-Merkblatt A2	Расчет пропускной способности в соответствии с ASME разд. VIII (UV)		
Среда					
ПАР (насыщенный)	Стандартные условия	Таблица свойств водяного пара IAPWS-IF97 IAPWS. Формулы для инженерных расчетов термодинамических свойств воды и водяного пара	[кг/ч]	Таблица свойств водяного пара IAPWS-IF97 IAPWS. Формулы для инженерных расчетов термодинамических свойств воды и водяного пара	[фунт/ч]
ВОЗДУХ	Стандартные условия	0 °C и 1013 мбра	[м ³ /ч при станд. усл.]	16 °C (60 °F)	[куб. фут/мин при станд. усл.]
ВОДА	Стандартные условия	20 °C (68 °F)	[10 ³ кг/ч]	21 °C (70 °F)	[US-G.P.M.]
Все среды					
	Расчетное давление	Установочное давление плюс 10% сверхдавление	Установочное давление плюс 10% сверхдавление		
	Расчетное давление при низком установочном давлении	Пропускная способность при давлении 1 бар (14,5 фунт/кв. дюйм (psig)) и ниже рассчитаны при сверхдавлении в 0,1 бар (1,45 фунт/кв. дюйм (psig)).	Пропускная способность при давлении 2,07 бар (30 фунт/кв. дюйм (psig)) и ниже рассчитаны при сверхдавлении в 0,207 бар (3 фунт/кв. дюйм (psig)).		

Пример

Расчетное давление пропускной способности

Метрические единицы		Американские единицы измерения	
Установочное давление	Расчетное давление пропускной способности	Установочное давление	Расчетное давление пропускной способности
10 бар	10 бар + 10% сверхдавление = 11 бар	145 фунт/кв. дюйм (psig)	145 фунт/кв. дюйм (psig) + 10 % сверхдавление = 159,5 фунт/кв. дюйм (psig)
0,5 бар	0,5 бар + 0,1 бар сверхдавление = 0,6 бар	20 фунт/кв. дюйм	20 фунт/кв. дюйм (psig) + 3 фунт/кв. дюйм (psig) сверхдавление = 23 фунт/кв. дюйм (psig)

5

Эффективная площадь отверстия по методике LESER

Изначально, устройства сброса давления можно подбирать, пользуясь уравнениями, которые приведены в стандарте API RP 520, разделах 3.6-3.10 для паров, газов, жидкостей и двухфазных сред. В этих уравнениях используются эффективный коэффициент расхода (S/G 0,975, L 0,650) и эффективные площади (согл. станд. API 526, пятое издание, июнь 2002 г., табл. 1), которые не зависят от особенностей конструкции клапана.

Таким образом, проектировщик может предварительно определить типоразмер предохранительного клапана. Пользуясь эффективной площадью отверстия LESER, проектировщик может непосредственно выбирать предохранительный клапан LESER, определив расчетным путем литеру отверстия. В этом случае сверка расчетов с выбранным фактическим размером отверстия и расчетным коэффициентом расхода не требуется.

LEO _{S/G}	Эффективная площадь отверстия по методике LESER (для водяного пара, газа и паров прочих жидкостей)	[дюйм ²]	см. стр. 00/09
LEO _L	Эффективная площадь отверстия по методике LESER (для жидкостей)	[дюйм ²]	см. стр. 00/10

Подробности см. в техническом справочнике LESER.

Эта таблица основана на расчетных коэффициентах расхода паров и газов для предохранительных клапанов LESER, утвержденных ASME.

Соответствующие величины К приведены в табличной колонке «Знач-е коэф. К».

$$LEO_{s/g} [\text{дюйм}^2] = A_0 [\text{дюйм}^2] \cdot \left(\frac{K}{0,975} \right)$$

LEO _{s/g}		Эффективная площадь отверстия по методике LESER (для водяного пара, газа и прочих испарений)						
Отверстие согл. станд. API 526	Класс фланца	Типоразмер клапана	d ₀ [дюйм]	d ₀ [мм]	Знач-е коэф. К	LEO _{s/g} [дюйм ²]	% большего отверстия	% меньшего отверстия
D						0,110	100,0%	100,0%
	150 – 600	1 D 2	0,551	14,0	0,455	0,111	56,8%	101,2%
	900 – 1500	1 1/2 D 2	0,551	14,0	0,455	0,111	56,8%	101,2%
	2500	1 1/2 D 3	0,551	14,0	0,455	0,111	56,8%	101,2%
E						0,196	100,0%	100,0%
	150 – 600	1 E 2	0,551	14,0	0,801	0,196	63,9%	100,0%
	900 – 1500	1 1/2 E 2	0,551	14,0	0,801	0,196	63,9%	100,0%
	2500	1 1/2 E 3	0,551	14,0	0,801	0,196	63,9%	100,0%
F						0,307	100,0%	100,0%
	150 – 600	1 1/2 F 2	0,709	18,0	0,801	0,324	64,4%	105,5%
	900 – 2500	1 1/2 F 3	0,709	18,0	0,801	0,324	64,4%	105,5%
G						0,503	100,0%	100,0%
	150 – 900	1 1/2 G 3	0,886	22,5	0,801	0,506	64,5%	100,7%
	1500 – 2500	2 G 3	0,886	22,5	0,801	0,506	64,5%	100,7%
H						0,785	100,0%	100,0%
	150 – 300L	1 1/2 H 3	1,114	28,3	0,801	0,801	62,2%	102,0%
	300 – 1500	2 H 3	1,114	28,3	0,801	0,801	62,2%	102,0%
J						1,287	100,0%	100,0%
	150 – 300L	2 J 3	1,417	36,0	0,801	1,296	70,5%	100,7%
	300 – 1500	3 J 4	1,417	36,0	0,801	1,296	70,5%	100,7%
K						1,838	100,0%	100,0%
	150 – 600	3 K 4	1,693	43,0	0,801	1,849	64,8%	100,6%
	900 – 1500	3 K 6	1,693	43,0	0,801	1,849	64,8%	100,6%
L						2,853	100,0%	100,0%
	150 – 300L	3 L 4	2,106	53,5	0,801	2,863	79,5%	100,3%
	300 – 1500	4 L 6	2,106	53,5	0,801	2,863	79,5%	100,3%
M						3,600	100,0%	100,0%
	150 – 900	4 M 6	2,374	60,3	0,801	3,637	83,8%	101,0%
N						4,340	100,0%	100,0%
	150 – 900	4 N 6	2,598	66,0	0,801	4,357	68,3%	100,4%
P						6,380	100,0%	100,0%
	150 – 900	4 P 6	3,150	80,0	0,801	6,401	57,9%	100,3%
Q						11,050	100,0%	100,0%
	150 – 600	6 Q 8	4,154	105,5	0,801	11,132	69,6%	100,7%
R						16,000	100,0%	100,0%
	150	6 R 8	4,980	126,5	0,801	16,004	61,6%	100,0%
	300 – 600	6 R 10	4,980	126,5	0,801	16,004	61,6%	100,0%
T						26,000	100,0%	100,0%
	150 – 300	8 T 10	6,358	161,5	0,801	26,085		100,3%

Эта таблица основана на расчетных коэффициентах расхода жидкости для предохранительных клапанов LESER, утвержденных ASME. Соответствующие величины К приведены в табличной колонке «Знач-е коэф. К».

$$LEO_L [\text{дюйм}^2] = A_0 [\text{дюйм}^2] \cdot \left(\frac{K}{0,650} \right)$$

LEO _L		Эффективная площадь отверстия по методике LESER (для жидкостей)						
Отверстие согл. станд. API 526	Класс фланца	Типоразмер клапана	d ₀ [дюйм]	d ₀ [мм]	Знач-е коэф. К	LEO _L [дюйм ²]	% большего отверстия	% меньшего отверстия
D						0,110	100,0%	100,0%
	150 – 600	1 D 2	0,551	14,0	0,343	0,126	64,2%	114,5%
	900 – 1500	1 1/2 D 2	0,551	14,0	0,343	0,126	64,2%	114,5%
	2500	1 1/2 D 3	0,551	14,0	0,343	0,126	64,2%	114,5%
E						0,196	100,0%	100,0%
	150 – 600	1 E 2	0,551	14,0	0,579	0,213	69,2%	108,4%
	900 – 1500	1 1/2 E 2	0,551	14,0	0,579	0,213	69,2%	108,4%
	2500	1 1/2 E 3	0,551	14,0	0,579	0,213	69,2%	108,4%
F						0,307	100,0%	100,0%
	150 – 600	1 1/2 F 2	0,709	18,0	0,579	0,351	69,8%	114,4%
	900 – 2500	1 1/2 F 3	0,709	18,0	0,579	0,351	69,8%	114,4%
G						0,503	100,0%	100,0%
	150 – 900	1 1/2 G 3	0,886	22,5	0,579	0,549	69,9%	109,1%
	1500 – 2500	2 G 3	0,886	22,5	0,579	0,549	69,9%	109,1%
H						0,785	100,0%	100,0%
	150 – 300L	1 1/2 H 3	1,114	28,3	0,579	0,868	67,5%	110,6%
	300 – 1500	2 H 3	1,114	28,3	0,579	0,868	67,5%	110,6%
J						1,287	100,0%	100,0%
	150 – 300L	2 J 3	1,417	36,0	0,579	1,405	76,5%	109,2%
	300 – 1500	3 J 4	1,417	36,0	0,579	1,405	76,5%	109,2%
K						1,838	100,0%	100,0%
	150 – 600	3 K 4	1,693	43,0	0,579	2,005	70,3%	109,1%
	900 – 1500	3 K 6	1,693	43,0	0,579	2,005	70,3%	109,1%
L						2,853	100,0%	100,0%
	150 – 300L	3 L 4	2,106	53,5	0,579	3,104	86,2%	108,8%
	300 – 1500	4 L 6	2,106	53,5	0,579	3,104	86,2%	108,8%
M						3,600	100,0%	100,0%
	150 – 900	4 M 6	2,374	60,3	0,579	3,943	90,9%	109,5%
N						4,340	100,0%	100,0%
	150 – 900	4 N 6	2,598	66,0	0,579	4,724	74,0%	108,8%
P						6,380	100,0%	100,0%
	150 – 900	4 P 6	3,150	80,0	0,579	6,940	62,8%	108,8%
Q						11,050	100,0%	100,0%
	150 – 600	6 Q 8	4,154	105,5	0,579	12,070	75,4%	109,2%
R						16,000	100,0%	100,0%
	150	6 R 8	4,980	126,5	0,579	17,353	66,7%	108,5%
	300 – 600	6 R 10	4,980	126,5	0,579	17,353	66,7%	108,5%
T						26,000	100,0%	100,0%
	150 – 300	8 T 10	6,358	161,5	0,579	28,283		108,8%

Нормативная база

В соответствии со стандартом NACE MR 0175-2003, работа в среде высокосернистого газа означает содержание H₂S при следующих условиях:

Часть 1.4.1.1.: Все газы, газовый конденсат и сырая нефть с высоким содержанием серы – когда парциальное давление H₂S во влажной (вода в жидкой фазе) газовой фазе, газовом конденсате или системе с сырой нефтью не меньше 0,003 бар (абс.) (0,05 фунт/кв. дюйм (абс.)).

Имеются исключения.

Часть 1.4.2.1.: Газ низкого давления: полное давление меньше 4,5 бар (абс.) (65 фунт/кв. дюйм (абс.)).

Часть 1.4.2.2.: Многофазная смесь нефти и газа низкого давления. ...

Другие стандарты, касающиеся высокосернистого газа.

NACE MR 0103-2003: Стойкость материалов к межкристаллической коррозии в сульфидсодержащих средах нефтеперерабатывающей отрасли.

DIN EN ISO 15156-1: Нефтегазовая промышленность - материалы для использования в сероводородных средах в нефти и газо добыче – Часть 1: Общие принципы подбора материалов, стойких к межкристаллической коррозии (ISO 15156-1:2001).

Прочие стандарты

Рабочие стандарты: См. LWN 001.91

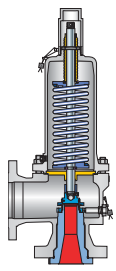
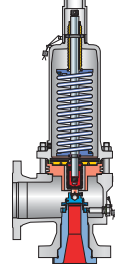
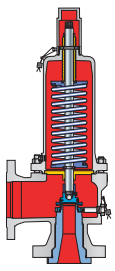
Общие требования к высокосернистому газу

Вышеуказанные стандарты для большинства сталей требуют максимальную твердость 22 HRC. Фактические требования к конкретному материалу задает применяемый стандарт.

Уровень содержания сероводорода по методике фирмы LESER

Общие положения: Требования к материалам, работающим в высокосернистых средах, должны быть выполнены, если параметры давления и парциального давления отвечают величинам, приведенным в используемом стандарте.

Основываясь на этих общих положениях, фирма LESER вводит два уровня высокосернистой среды для предохранительных клапанов:

Определение частей	Уровень 1		Уровень 2	
	Контакт со средой в закрытом положении		Контакт со средой в открытом положении	
Поверхность контакта	Стандартный	С уравнивающим сильфоном	Стандартный	С уравнивающим сильфоном
				
Параметры давления	Установочное давление не менее 4,5 бар (абс.) (65 фунт/кв. дюйм (абс.))		Противодавление не менее 4,5 бар (абс.) (65 фунт/кв. дюйм (абс.))	
Состояние предохранительного клапана	закрыт		закрыт / открыт	
Затронутые части	Стандартная конструкция	Сопло Диск	Все	
	Конструкция с уравнивающим сильфоном	Сопло Диск	Сопло Диск Дистанцер Сильфон	

Необходимые изменения материалов

Тип	Материал корпуса	Конструкция	Деталь	Материал	Код опции	Материал	Код опции
5262	WCB 1.0619 LCB WC6 1.7357	Стандартная	Диск	1.4404 / 316L стеллитированный	J25	Пожалуйста, выберите конструкцию с уравнивающим сильфоном	
5263		С уравнивающим сильфоном	Диск	1.4404 / 316L стеллитированный	J25	1.4404 / 316L стеллитированный	J25
5267			Сильфон	1.4571 / 316Ti	J78	1.4571 / 316Ti	J78
5264	CF8M 1.4408	Обычная		Изменений не требуется		Изменений не требуется	
		С уравнивающим сильфоном	Сильфон	1.4571 / 316Ti	J78	1.4571 / 316Ti	J78

Тип 526

Тип 526
Герметичный рычаг H4
Закрытый кожух
Стандартная конструкция

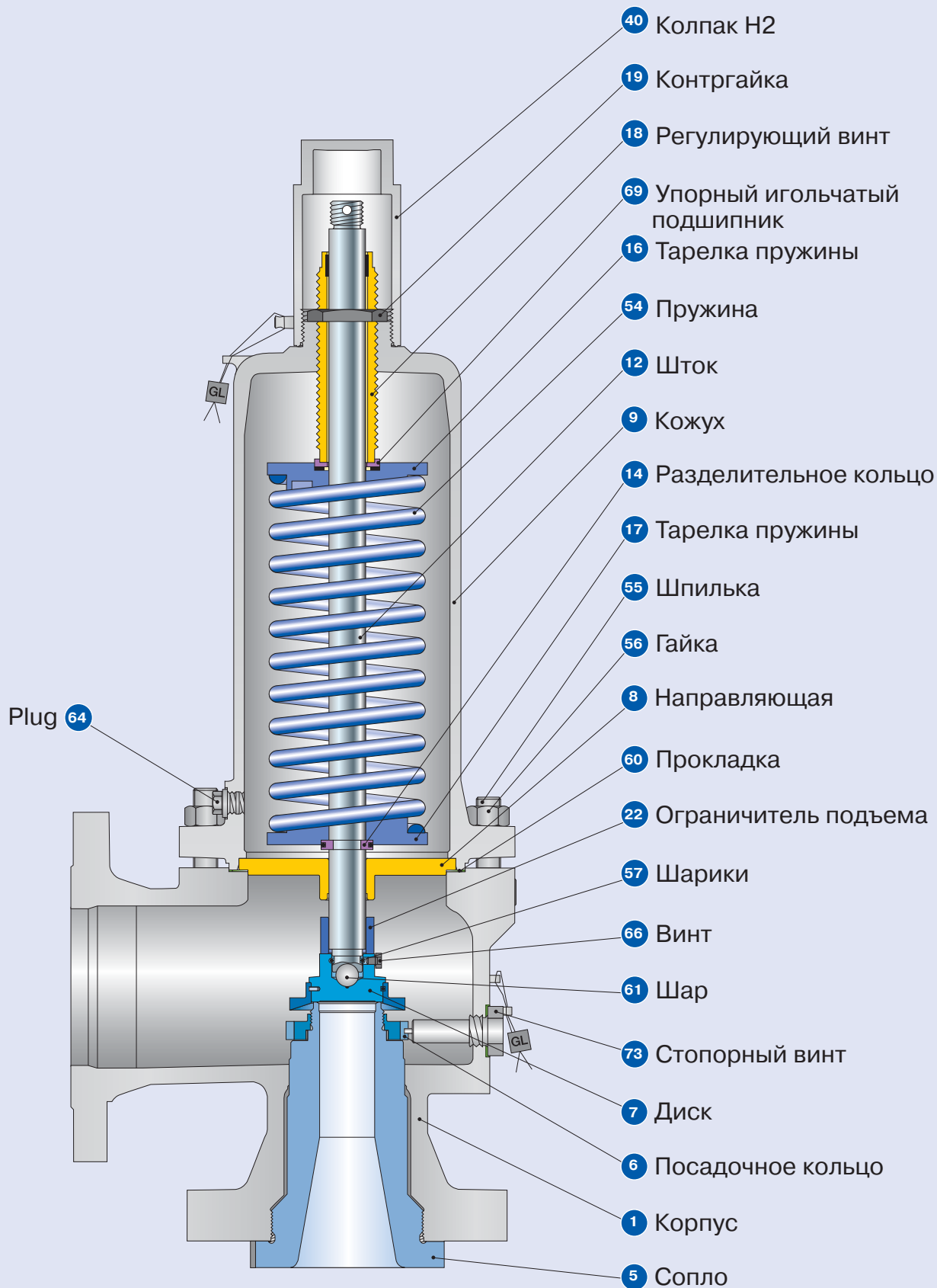
Фланцевые пружинные предохранительные клапаны

Оглавление Глава/стр.

Материалы	
· Стандартная конструкция	01/02
· Конструкция с уравнивающим сильфоном	01/04
Процедура заказа	
· Система нумерации	01/06
· № артикулов	01/08
Размеры	
· Метрические единицы	01/10
· Американские единицы измерения	01/12
Массы	
· Метрические единицы	01/14
· Американские единицы измерения	01/15
Отверстия [D – T]	
· Таблицы подбора/ № артикулов, размеры и массы	01/16
· Диапазоны соотношений давления и температур [метрические единицы + американские единицы измерения]	01/18
Проточка фланцев	01/72
Уплотнительные поверхности фланцев	01/73
Выходной фланец класса 300	01/74
Запасные части	01/76
Дополнительное оборудование	01/84
Разрешения	01/85
Пропускная способность	
· Пар [метр. ед-цы изм. + ам. ед-цы изм.]	01/86
· Воздух [метр. ед-цы изм. + ам. ед-цы изм.]	01/88
· Вода [метр. ед-цы изм. + ам. ед-цы изм.]	01/90



Стандартная конструкция



Стандартная конструкция

Материалы		Тип 5262 стандартного назначения Исполнение: стандартное	Тип 5264 для коррозионной среды. Исполнение: стандартное	Тип 5267 Исполнение: стандартное	Тип 5263 Исполнение: стандартное
1	Корпус	1.0619	1.4408	1.7357	
		SA 216 WCB	SA 351 CF8M	SA 217 WC6	SA 352 LCB
5	Сопло ¹⁾	1.4404	1.4404	1.4404 стеллитированная	1.4404
		316 L	316L	316L стеллитированная	316L
6	Посадочное кольцо	1.4408	1.4408	1.4404	1.4408
		CF8M	CF8M	316L	CF8M
7	Диск	1.4122	1.4404 стеллитированная	1.4122	1.4122
		Закал. нержав. сталь	316L стеллитированная	Закал. нержав. сталь	Закал. нержав. сталь
8	Направляющая	1.4404	1.4404	1.4404	1.4404
		316 L	316L	316L	316L
9	Кожух	1.0619	1.4404, 1.4571	1.7357	
		SA 216 WCB	SA 479 316L, 316Ti	SA 217 WC6	SA 352 LCB
12	Шток	1.4021	1.4021	1.4021	1.4021
		420	420	420	420
14	Разделительное кольцо	1.4104	1.4404	1.4104	1.4104
		Хромистая сталь	316L	Хромистая сталь	Хромистая сталь
16 / 17	Тарелка пружины	1.0718	1.4404	1.0718	1.0718
		Сталь	316L	Сталь	Сталь
18	Регулирующий винт	1.4104	1.4404	1.4104	1.4104
		Хромистая сталь	316L	Хромистая сталь	Хромистая сталь
	с втулкой	Тефлон + 15 % стекло	Тефлон + 15 % стекло	Тефлон + 15 % стекло	Тефлон + 15 % стекло
19	Контргайка	1.0718	1.4404	1.0718	1.0718
		Сталь	316L	Сталь	Сталь
22	Ограничение подъема	1.4404	1.4404	1.4404	1.4404
		316L	316L	316L	316L
40	Колпак H2	1.0718	1.4404	1.0718	1.0718
		Сталь	316L	Сталь	Сталь
54	Пружина	1.8159	1.4310	1.8159	1.8159
		Высокотемп. легиров.сталь	Нержавеющая сталь	Высокотемп. легиров.сталь	Высокотемп. легиров.сталь
55	Шпилька	1.4401	1.4401	1.4401	1.4401
		V8M	V8M	V8M	V8M
56	Гайка	1.4401	1.4401	1.4401	1.4401
		8M	8M	8M	8M
57	Шарики	1.4401	1.4401	1.4401	1.4401
		316	316	316	316
60	Прокладка	Графит / 1.4401	Графит / 1.4401	Графит / 1.4401	Графит / 1.4401
		Графит / 316	Графит / 316	Графит / 316	Графит / 316
61	Шар	1.3541	1.4401	1.3541	1.3541
		Закал. нержав. сталь	316	Закал. нержав. сталь	Закал. нержав. сталь
64	Заглушка	Сталь	1.4401	Сталь	Сталь
		- " -	V8M	- " -	- " -
66	Винт	1.4401	1.4401	1.4401	1.4401
		V8M	V8M	V8M	V8M
69	Упорный игольчатый подшипник	1.4404	1.4404	1.4404	1.4404
		316L	316 L	316L	316L
73	Стопорный винт	1.4404	1.4404	1.4404	1.4404
		8M	8M	8M	8M

¹⁾ Стеллитированные поверхности уплотнений см. на стр. 99/06.

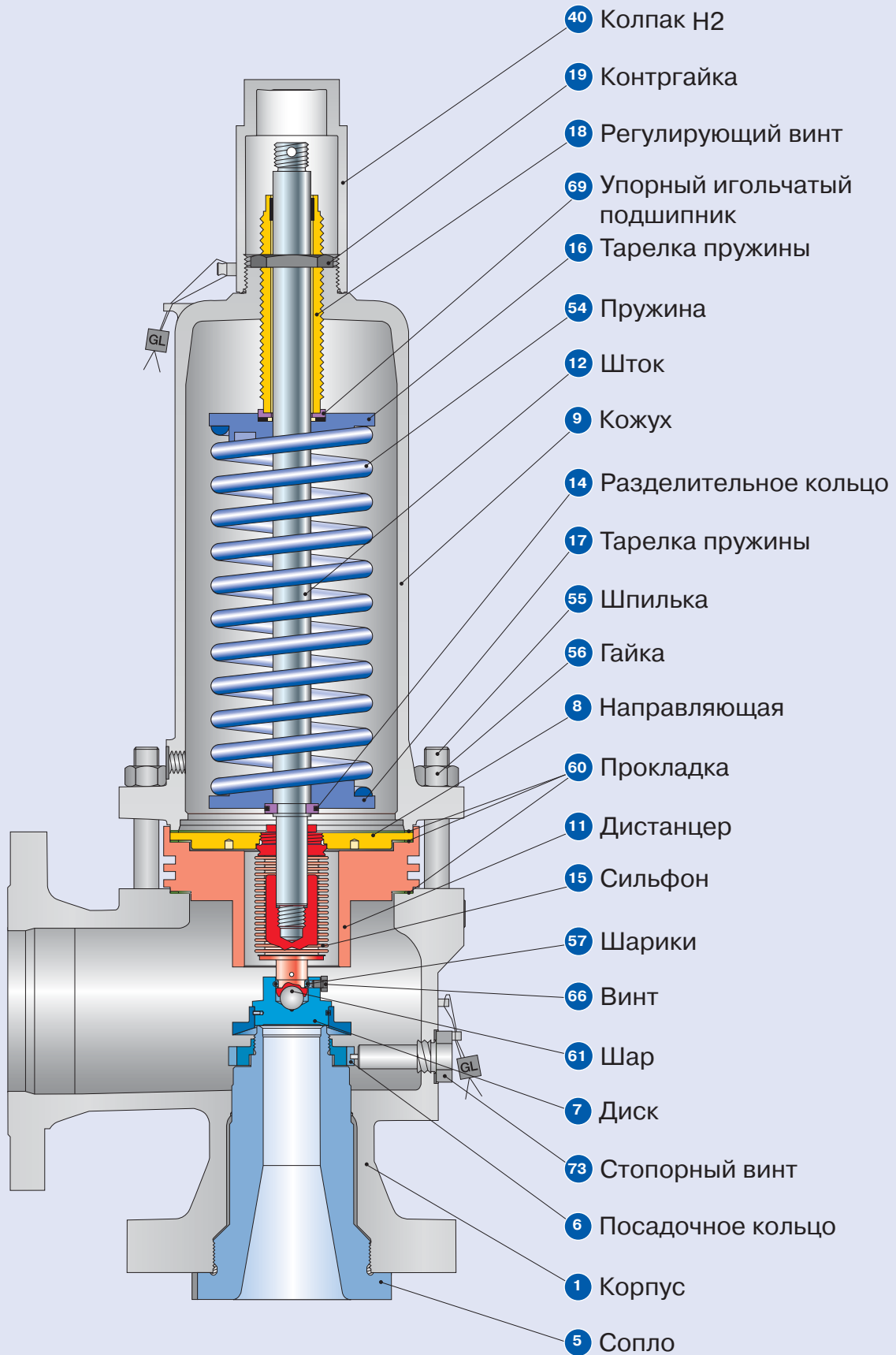
Необходимо учесть следующее:

- LESER оставляет за собой право на внесение изменений;
- LESER может без предварительного уведомления применять более дорогостоящие материалы;
- материал любой детали можно изменить в соответствии со спецификацией заказчика.

Специальные материалы:

Корпус и затвор могут изготавливаться из различных материалов (Monel®, Hastelloy®...).
Сопла и диски могут быть поставлены в короткие сроки путем выточки из заготовок круглого проката.

Конструкция с уравновешивающим сифоном



Конструкция с уравновешивающим сильфоном

Материалы					
Поз.	Деталь	Тип 5262 стандартного назначения Исполнение: стандартное	Тип 5264 для коррозионной среды. Исполнение: стандартное	Тип 5267 Исполнение: стандартное	Тип 5263 Исполнение: стандартное
1	Корпус	1.0619	1.4408	1.7357	
		SA 216 WCB	SA 315 CF8M	SA 217 WC6	SA 352 LCB
5	Сопло ²⁾	1.4404	1.4404	1.4404 стеллитированная	1.4404
		316 L	316L	316L стеллитированная	316L
6	Посадочное кольцо	1.4408	1.4408	1.4404	1.4408
		CF8M	CF8M	316L	CF8M
7	Диск	1.4122	1.4404 стеллитированная	1.4122	1.4122
		Закаленная нерж. сталь	316L стеллитированная	Закаленная нерж. сталь	Закаленная нерж. сталь
8	Направляющая	1.4404	1.4404	1.4404	1.4404
		316 L	316L	316L	316L
9	Кожух	1.0619	1.4404, 1.4571	1.7357	
		SA 216 WCB	SA 479 316L, 316Ti	SA 217 WC6	SA 352 LCB
		1.0305	1.4571	1.0305	1.0305
11	Дистанцер ¹⁾	1.0460	1.4404	1.4404	1.4404
		углеродистая сталь	SA 479 316L	SA 479 316L	316L
12	Шток	1.4021	1.4021	1.4021	1.4021
		420	420	420	420
14	Разделительное кольцо	1.4104	1.4404	1.4104	1.4104
		Хромистая сталь	316L	Хромистая сталь	Хромистая сталь
15	Сильфон	1.4571	1.4571	1.4571	1.4571
		316 Ti	316 Ti	316 Ti	316 Ti
16 / 17	Тарелка пружины	1.0718	1.4404	1.0718	1.0718
		Сталь	316L	Сталь	Сталь
18	Регулирующий винт	1.4104	1.4404	1.4104	1.4104
		Хромистая сталь	316L	Хромистая сталь	Хромистая сталь
		с втулкой	Тефлон + 15 % стекло	Тефлон + 15 % стекло	Тефлон + 15 % стекло
19	Контргайка	1.0718	1.4404	1.0718	1.0718
		Сталь	316L	Сталь	Сталь
22	Ограничитель подъема	1.4404	1.4404	1.4404	1.4404
		316L	316L	316L	316L
40	Колпак H2	1.0718	1.4404	1.0718	1.0718
		Сталь	316L	Сталь	Сталь
54	Пружина	1.8159	1.4310	1.8159	1.8159
		Высокотемп. легиров. сталь	Нержавеющая сталь	Высокотемп. легиров. сталь	Высокотемп. легиров. сталь
55	Шпилька	1.4401	1.4401	1.7709	1.4401
		V8M	V8M	V16	V8M
56	Гайка	1.4401	1.4401	1.7258	1.4401
		8M	8M	7M	8M
57	Шарики	1.4401	1.4401	1.4401	1.4401
		316	316	316	316
60	Прокладка	Графит / 1.4401	Графит / 1.4401	Графит / 1.4401	Графит / 1.4401
		Графит / 316	Графит / 316	Графит / 316	Графит / 316
61	Шар	1.3541	1.4401	1.3541	1.3541
		Закаленная нерж. сталь	316	Закаленная нерж. сталь	Закаленная нерж. сталь
66	Винт	1.4401	1.4401	1.4401	1.4401
		V8M	V8M	V8M	V8M
69	Упорный игольчатый подшипник	1.4404	1.4404	1.4404	1.4404
		316L	316 L	316L	316L
73	Стопорный винт	1.4404	1.4404	1.4404	1.4404
		8M	8M	8M	8M

¹⁾ Клапаны типоразмеров 6R10 и 8T10 без дистанцера.

²⁾ Стеллитированные поверхности уплотнений см. на стр. 99/06.

Необходимо учесть следующее:

- LESER оставляет за собой право на внесение изменений;
- LESER может без предварительного уведомления применять более дорогостоящие материалы;
- материал любой детали можно изменить в соответствии со спецификацией заказчика.

Специальные материалы:

- Корпус и затвор могут изготавливаться из различных материалов (Monel®, Hastelloy®...).
- Сопла и диски могут быть поставлены в короткие сроки путем выточки из заготовок круглого проката.

Процедура заказа - система нумерации

1

№ артикула

1	2	3	4
526	2	001	2

1 Клапан тип 526

2 Код материала

Код	Материал корпуса + кожуха
2	WCB 1.0619
3	LCB
4	CF8M 1.4408
7	WC6 1.7357

3 Код клапана

Обозначает типоразмер клапана, материал корпуса, отверстие и класс фланца. См. стр. 01/08 и 01/09.

4

Код	Подъемный рычаг	
2	Резьбовой колпак	H2
3	Рычаг подрыва	H3
4	Герметичный рычаг	H4
5	Рычаг подрыва с открытым кожухом	H3

5262.0012

№ артикула

2

Установочное давление

Укажите единицы (избыточного давления)

Не выходите за пределы диапазонов давлений, указанных в таблицах пружин.

5 бар_g

Установочное давление

3

Присоединения

В случае расхождений со стандартом API 526 см. стр. 01/72.

H45

Присоединения

4

Опции

Тип 526
Код опции

- RJ проточка на входе **L58**
- Диск с мягким уплотнением
- CR "К" **J21**
- EPDM "D" **J22**
- FKM "L" **J23**
- FFKM "C" **J20**
- Диск из стеллитиров. нерж. стали 1.4404/316L **J25**
- Сопло из стеллитиров. нерж. стали 1.4404/316L **L62**
- Сильфон из нержав. стали
 - открытый кожух **J68**
 - закрытый кожух **J78**
 - высокотемпературное оборудование (только тип 5267) **J88**
- Пружина из нерж. стали **X04**
- Переходник для индикатора подъема H4 **J39**
- Индикатор подъема **J93**
- Винт-блокиратор
 - колпак H2 **J70**
 - герметичный рычаг H4 **J69**
- Без масел и смазки **J85**
- Материалы **H01**
 - NACE
- Отопительная рубашка
 - Соед. муфты G 3/8 **H29**
 - G 3/4 **H30**
 - DN 15 **H31**
 - DN 25 **H32**
 - 1/2" класс 150 **K31**
 - 1" класс 150 **K32**
- Дистанцер **H33**
- Фланцевый колпак H1 **K01**
- Фланцевое устройство H6 **K06** подрыва

Код опции указывается только для нестандартного оборудования

J22
Опции

5

Документация

Выберите необходимую документацию:

Испытания, проверки: Код опции
DIN EN 10204-3.2: TÜV-Nord
Сертификат давления настройки **M33**

Сертификат, санкционирующий применение оборудования LESER по всему миру H03

- Сертификат испытания по форме 3.1, согласно DIN EN 10204
- Декларация соответствия директиве по оборудованию, работающему под давлением (PED 97/23/EC)

Сертификат качества материала:
DIN EN 10204-3.1

Деталь	Код опции
Корпус	H01
Кожух	L30
Колпак/ кожух рычага	L31
Сопло	L59
Диск	L23
Шпильки	N07
Гайки	N08

H01
L30
Документация

6

Код и среда

1	2
3	1

1 Код

1. Глава VIII норм и правил ASME
2. CE / VdTUEV
3. Глава VIII норм и правил ASME + CE / VdTUEV

2
Среда

- .1 Газы
- .2 Жидкости
- .3 Пар
- .0 Пар / Газы / Жидкости (только для CE / VdTUEV)

3.1
Код и среда

№ артикулов - обзор

№ артикулов												
Материал	WCB	CF8M	WC6	LCB	WCB	CF8M	WC6	LCB	WCB	CF8M	WC6	LCB
	1.0619	1.4408	1.7357		1.0619	1.4408	1.7357		1.0619	1.4408	1.7357	
Класс фланца	150 x 150				300L x 150				300 x 150			
Типоразмер клапана	1 D 2				1 D 2				1 D 2			
D	5262.001 [□]	5264.010 [□]	–	5263.500 [□]	Используйте 1 D 2 300 x 150				5262.002 [□]	5264.011 [□]	5267.006 [□]	5263.501 [□]
E	1 E 2				1 E 2				1 E 2			
E	5262.015 [□]	5264.024 [□]	–	5263.505 [□]	Используйте 1 E 2 300 x 150				5262.016 [□]	5264.025 [□]	5267.020 [□]	5263.506 [□]
F	1 1/2 F 2				1 1/2 F 2				1 1/2 F 2			
F	5262.029 [□]	5264.039 [□]	–	5263.510 [□]	5262.030 [□]	5264.040 [□]	–	5263.511 [□]	5262.031 [□]	5264.041 [□]	5267.035 [□]	5263.512 [□]
G	1 1/2 G 3				1 1/2 G 3				1 1/2 G 3			
G	5262.045 [□]	5264.110 [□]	–	5263.516 [□]	5262.046 [□]	5264.111 [□]	–	5263.517 [□]	5262.047 [□]	5264.112 [□]	5267.052 [□]	5263.518 [□]
Класс фланца	150 x 150				300L x 150				300 x 150			
Типоразмер клапана	1 1/2 H 3				1 1/2 H 3				2 H 3			
H	5262.142 [□]	5264.152 [□]	–	5263.523 [□]	5262.143 [□]	5264.153 [□]	–	5263.524 [□]	5262.144 [□]	5264.154 [□]	5267.148 [□]	5263.525 [□]
J	2 J 3				2 J 3				3 J 4			
J	5262.162 [□]	5264.196 [□]	–	5263.529 [□]	5262.163 [□]	5264.197 [□]	–	5263.530 [□]	5262.164 [□]	5264.198 [□]	5267.168 [□]	5263.531 [□]
K	3 K 4				3 K 4				3 K 4			
K	5262.202 [□]	5264.211 [□]	–	5263.535 [□]	Используйте 3 K 4 300 x 150				5262.203 [□]	5264.212 [□]	5267.207 [□]	5263.536 [□]
Класс фланца	150 x 150				300L x 150				300 x 150			
Типоразмер клапана	3 L 4				3 L 4				4 L 6			
L	5262.232 [□]	5264.242 [□]	–	5263.540 [□]	5262.233 [□]	5264.243 [□]	–	5263.541 [□]	5262.234 [□]	5264.244 [□]	5267.238 [□]	5263.542 [□]
M	4 M 6				4 M 6				4 M 6			
M	5262.580 [□]	5264.587 [□]	–	5263.546 [□]	Используйте 4 M 6 300 x 150				5262.581 [□]	5264.588 [□]	5267.584 [□]	5263.547 [□]
N	4 N 6				4 N 6				4 N 6			
N	5262.590 [□]	5264.597 [□]	–	5263.550 [□]	Используйте 4 N 6 300 x 150				5262.591 [□]	5264.598 [□]	5267.594 [□]	5263.551 [□]
P	4 P 6				4 P 6				4 P 6			
P	5262.645 [□]	5264.653 [□]	–	5263.554 [□]	5262.646 [□]	5264.654 [□]	–	5263.555 [□]	5262.647 [□]	5264.655 [□]	5267.650 [□]	5263.556 [□]
Q	6 Q 8				6 Q 8				6 Q 8			
Q	5262.657 [□]	5264.662 [□]	–	5263.559 [□]	Используйте 6 Q 8 300 x 150				5262.658 [□]	5264.663 [□]	5267.660 [□]	5263.560 [□]
R	6 R 8				6 R 8				6 R 10			
R	5262.665 [□]	5264.671 [□]	–	5263.562 [□]	5262.666 [□]	5264.672 [□]	5267.669 [□]	5263.563 [□]	5262.667 [□]	5264.673 [□]	–	5263.564 [□]
T	8 T 10				8 T 10				8 T 10			
T	5262.675 [□]	5264.678 [□]	–	5263.566 [□]	Используйте 8 T 10 300 x 150				5262.676 [□]	5264.679 [□]	5267.677 [□]	5263.567 [□]

№ артикулов - обзор

№ артикулов																
Материал	WCB	CF8M	WC6	LCB	WCB	CF8M	WC6	LCB	WCB	CF8M	WC6	LCB	WCB	CF8M	WC6	LCB
	1.0619	1.4408	1.7357		1.0619	1.4408	1.7357		1.0619	1.4408	1.7357		1.0619	1.4408	1.7357	
Класс фланца	600 x 150				900 x 300				1500 x 300				2500 x 300			
Типоразмер клапана	1 D 2				1 1/2 D 2				1 1/2 D 2				1 1/2 D 3			
D	5262.003 [Ⓜ]	5264.012 [Ⓜ]	5267.007 [Ⓜ]	5263.502 [Ⓜ]	Используйте 1 1/2 D 2 1500 x 300				5262.004 [Ⓜ]	5264.013 [Ⓜ]	5267.008 [Ⓜ]	5263.503 [Ⓜ]	5262.005 [Ⓜ]	5264.014 [Ⓜ]	5267.009 [Ⓜ]	5263.504 [Ⓜ]
E	1 E 2				1 1/2 E 2				1 1/2 E 2				1 1/2 E 3			
E	5262.017 [Ⓜ]	5264.026 [Ⓜ]	5267.021 [Ⓜ]	5263.507 [Ⓜ]	Используйте 1 1/2 E 2 1500 x 300				5262.018 [Ⓜ]	5264.027 [Ⓜ]	5267.022 [Ⓜ]	5263.508 [Ⓜ]	5262.019 [Ⓜ]	5264.028 [Ⓜ]	5267.023 [Ⓜ]	5263.509 [Ⓜ]
F	1 1/2 F 2				1 1/2 F 3				1 1/2 F 3				1 1/2 F 3			
F	5262.032 [Ⓜ]	5264.042 [Ⓜ]	5267.036 [Ⓜ]	5263.513 [Ⓜ]	Используйте 1 1/2 F 3 1500 x 300				5262.033 [Ⓜ]	5264.043 [Ⓜ]	5267.037 [Ⓜ]	5263.514 [Ⓜ]	5262.034 [Ⓜ]	5264.044 [Ⓜ]	5267.038 [Ⓜ]	5263.515 [Ⓜ]
G	1 1/2 G 3				1 1/2 G 3				2 G 3				2 G 3			
G	5262.048 [Ⓜ]	5264.113 [Ⓜ]	5267.053 [Ⓜ]	5263.519 [Ⓜ]	5262.049 [Ⓜ]	5264.114 [Ⓜ]	5267.054 [Ⓜ]	5263.520 [Ⓜ]	5262.050 [Ⓜ]	5264.115 [Ⓜ]	5267.055 [Ⓜ]	5263.521 [Ⓜ]	5262.051 [Ⓜ]	5264.116 [Ⓜ]	5267.056 [Ⓜ]	5263.522 [Ⓜ]
Класс фланца	600 x 150				900 x 150				1500 x 300							
Типоразмер клапана	2 H 3				2 H 3				2 H 3							
H	5262.145 [Ⓜ]	5264.155 [Ⓜ]	5267.149 [Ⓜ]	5263.526 [Ⓜ]	5262.146 [Ⓜ]	5264.156 [Ⓜ]	5267.150 [Ⓜ]	5263.527 [Ⓜ]	5262.147 [Ⓜ]	5264.157 [Ⓜ]	5267.151 [Ⓜ]	5263.528 [Ⓜ]				
J	3 J 4				3 J 4				3 J 4							
J	5262.165 [Ⓜ]	5264.199 [Ⓜ]	5267.169 [Ⓜ]	5263.532 [Ⓜ]	5262.166 [Ⓜ]	5264.200 [Ⓜ]	5267.170 [Ⓜ]	5263.533 [Ⓜ]	5262.167 [Ⓜ]	5264.201 [Ⓜ]	5267.171 [Ⓜ]	5263.534 [Ⓜ]				
K	3 K 4				3 K 6				3 K 6							
K	5262.204 [Ⓜ]	5264.213 [Ⓜ]	5267.208 [Ⓜ]	5263.537 [Ⓜ]	5262.205 [Ⓜ]	5264.214 [Ⓜ]	5267.209 [Ⓜ]	5263.538 [Ⓜ]	5262.206 [Ⓜ]	5264.215 [Ⓜ]	5267.210 [Ⓜ]	5263.539 [Ⓜ]				
Класс фланца	600 x 150				900 x 150				1500 x 150							
Типоразмер клапана	4 L 6				4 L 6				4 L 6							
L	5262.235 [Ⓜ]	5264.245 [Ⓜ]	5267.239 [Ⓜ]	5263.543 [Ⓜ]	5262.236 [Ⓜ]	5264.246 [Ⓜ]	5267.240 [Ⓜ]	5263.544 [Ⓜ]	5262.237 [Ⓜ]	-	5267.241 [Ⓜ]	5263.545 [Ⓜ]				
M	4 M 6				4 M 6				4 M 6							
M	5262.582 [Ⓜ]	5264.589 [Ⓜ]	5267.585 [Ⓜ]	5263.548 [Ⓜ]	5262.583 [Ⓜ]	-	5267.586 [Ⓜ]	5263.549 [Ⓜ]								
N	4 N 6				4 N 6				4 N 6							
N	5262.592 [Ⓜ]	5264.599 [Ⓜ]	5267.595 [Ⓜ]	5263.552 [Ⓜ]	5262.593 [Ⓜ]	-	5267.596 [Ⓜ]	5263.553 [Ⓜ]								
P	4 P 6				4 P 6				4 P 6							
P	5262.648 [Ⓜ]	5264.656 [Ⓜ]	5267.651 [Ⓜ]	5263.557 [Ⓜ]	5262.649 [Ⓜ]	-	5267.652 [Ⓜ]	5263.558 [Ⓜ]								
Q	6 Q 8				6 Q 8				6 Q 8							
Q	5262.659 [Ⓜ]	5264.664 [Ⓜ]	5267.661 [Ⓜ]	5263.561 [Ⓜ]												
R	6 R 10				6 R 10				6 R 10							
R	5262.668 [Ⓜ]	5264.674 [Ⓜ]	5267.670 [Ⓜ]	5263.565 [Ⓜ]												
T	8 T 10				8 T 10				8 T 10							
T	-	-	-	-												

Ⓜ) Следует добавить код требуемого колпака или устройства подрыва.

Код рычага	H2	H3	H4	H3
Кожух	закрытый	закрытый	закрытый	открытый
WCB 1.0619, WC6 1.7357, LCB	2	3	4	5
CF8M 1.4408	2	-	4	-

Тип 526

Размеры

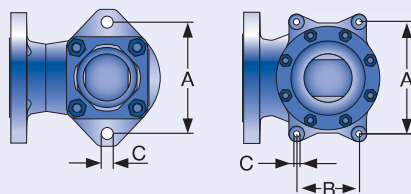
Тип 526

Метрич. единицы

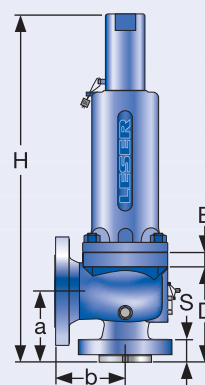
Размеры предохранит. клапана [мм]		a	b	s	H _{max.}	H _{max. с сильфоном}	a	b	s	H _{max.}	H _{max. с сильфоном}	a	b	s	H _{max.}	H _{max. с сильфоном}	
Опорные кронштейны [мм]		A	B	C	D	E	A	B	C	D	E	A	B	C	D	E	
Класс фланца		150 x 150					300L x 150					300 x 150					
Типоразмер клапана		1 D 2					1 D 2					1 D 2					
D	d ₀ [мм]	14	105	114	30	440	465	См. 1 D 2					105	114	30	440	465
	A ₀ [мм ²]	154	130	-	∅ 14	132	16	300 x 150					130	-	∅ 14	132	16
Класс фланца		150 x 150					300L x 150					300 x 150					
Типоразмер клапана		1 E 2					1 E 2					1 E 2					
E	d ₀ [мм]	14	105	114	30	440	465	См. 1 E 2					105	114	30	440	465
	A ₀ [мм ²]	154	130	-	∅ 14	132	16	300 x 150					130	-	∅ 14	132	16
Класс фланца		150 x 150					300L x 150					300 x 150					
Типоразмер клапана		1 1/2 F 2					1 1/2 F 2					1 1/2 F 2					
F	d ₀ [мм]	18	124	121	32	536	561	124	121	32	536	561	124	152	35	536	561
	A ₀ [мм ²]	254	162	-	∅ 14	148	16	162	-	∅ 14	148	16	162	-	∅ 14	148	16
Класс фланца		150 x 150					300L x 150					300 x 150					
Типоразмер клапана		1 1/2 G 3					1 1/2 G 3					1 1/2 G 3					
G	d ₀ [мм]	22,5	124	121	32	536	574	124	121	32	536	574	124	152	35	536	574
	A ₀ [мм ²]	398	162	-	∅ 14	148	16	162	-	∅ 14	148	16	162	-	∅ 14	148	16
Класс фланца		150 x 150					300L x 150					300 x 150					
Типоразмер клапана		1 1/2 H 3					1 1/2 H 3					2 H 3					
H	d ₀ [мм]	28,3	130	124	38	542	580	130	124	38	542	580	130	124	43	666	692
	A ₀ [мм ²]	629	162	-	∅ 14	155	16	162	-	∅ 14	155	16	184	110	∅ 14	177	16
Класс фланца		150 x 150					300L x 150					300 x 150					
Типоразмер клапана		2 J 3					2 J 3					2 J 3					
J	d ₀ [мм]	36	137	124	49	673	722	137	124	49	673	722	184	181	49	786	824
	A ₀ [мм ²]	1018	184	110	∅ 14	184	16	184	110	∅ 14	184	16	238	140	∅ 18	234	25
Класс фланца		150 x 150					300L x 150					300 x 150					
Типоразмер клапана		3 K 4					3 K 4					3 K 4					
K	WCB, LCB, d ₀ [мм]	43	156	162	49	758	796	См. 3 K 4					156	162	49	758	796
	CF8M (WC6) A ₀ [мм ²]	1452	238	140	∅ 18	206	25	300 x 150					238	140	∅ 18	206	25
WC6																	
Класс фланца		150 x 150					300L x 150					300 x 150					
Типоразмер клапана		3 L 4					3 L 4					4 L 6					
L	d ₀ [мм]	53,5	156	165	49	758	796	156	165	49	758	796	179	181	49	853	886
	A ₀ [мм ²]	2248	238	140	∅ 18	206	25	238	140	∅ 18	206	25	278	160	∅ 18	262	25
Класс фланца		150 x 150					300L x 150					300 x 150					
Типоразмер клапана		4 M 6					4 M 6					4 M 6					
M	d ₀ [мм]	60,3	178	184	48	852	885	См. 4 M 6					178	184	48	852	885
	A ₀ [мм ²]	2856	278	160	∅ 18	260	25	300 x 150					278	160	∅ 18	260	25
Класс фланца		150 x 150					300L x 150					300 x 150					
Типоразмер клапана		4 N 6					4 N 6					4 N 6					
N	d ₀ [мм]	66	197	210	48	871	904	См. 4 N 6					197	210	48	871	904
	A ₀ [мм ²]	3421	278	160	∅ 18	280	25	300 x 150					278	160	∅ 18	280	25
Класс фланца		150 x 150					300L x 150					300 x 150					
Типоразмер клапана		4 P 6					4 P 6					4 P 6					
P	d ₀ [мм]	80	181	229	48	855	888	181	229	48	855	888	225	254	62	1079	1138
	A ₀ [мм ²]	5027	278	160	∅ 18	262	25	278	160	∅ 18	262	25	370	210	∅ 18	306	25
Класс фланца		150 x 150					300L x 150					300 x 150					
Типоразмер клапана		6 Q 8					6 Q 8					6 Q 8					
Q	d ₀ [мм]	105,5	240	241	68	1120	1200	См. 6 Q 8					240	241	68	1120	1200
	A ₀ [мм ²]	8742	370	210	∅ 18	346	25	300 x 150					370	210	∅ 18	346	25
Класс фланца		150 x 150					300L x 150					300 x 150					
Типоразмер клапана		6 R 8					6 R 8					6 R 10					
R	d ₀ [мм]	126,5	240	241	68	1120	1200	240	241	68	1120	1200	240	267	68	1426	1426
	A ₀ [мм ²]	12568	370	210	∅ 18	346	25	370	210	∅ 18	346	25	470	150	∅ 18	460	25
Класс фланца		150 x 150					300L x 150					300 x 150					
Типоразмер клапана		8 T 10					8 T 10					8 T 10					
T	d ₀ [мм]	161,5	276	279	62	1462	1462	См. 8 T 10					276	279	62	1462	1462
	A ₀ [мм ²]	20485	470	150	∅ 18	497	25	300 x 150					470	150	∅ 18	497	25

d_0 = фактический диаметр отверстия
 A_0 = фактическая площадь отверстия

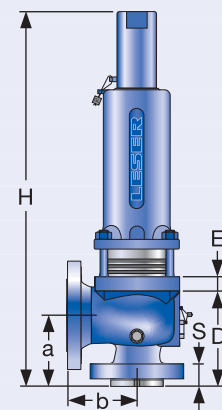
a	b	s	H _{max.}	H _{max.} с силь- фоном	a	b	s	H _{max.}	H _{max.} с силь- фоном	a	b	s	H _{max.}	H _{max.} с силь- фоном	a	b	s	H _{max.}	H _{max.} с силь- фоном
A	B	C	D	E	A	B	C	D	E	A	B	C	D	E	A	B	C	D	E
600 x 150					900 x 300					1500 x 300					2500 x 300				
1 D 2					1 1/2 D 2					1 1/2 D 2					1 1/2 D 3				
105	114	30	440	465	См. 1 1/2 D 2					105	140	44	517	542	140	178	57	576	576
130	-	∅ 14	132	16	1500 x 300					162	-	∅ 14	129	16	162	-	∅ 14	189	16
1 E 2					1 1/2 E 2					1 1/2 E 2					1 1/2 E 3				
105	114	30	440	465	См. 1 1/2 E 2					105	140	44	517	542	140	178	57	576	576
130	-	∅ 14	132	16	1500 x 300					162	-	∅ 14	129	16	162	-	∅ 14	189	16
1 1/2 F 2					1 1/2 F 3					1 1/2 F 3					1 1/2 F 3				
124	152	35	536	561	См. 1 1/2 F 3					124	165	44	560	560	140	178	57	576	576
162	-	∅ 14	148	16	1500 x 300					162	-	∅ 14	174	16	162	-	∅ 14	189	16
1 1/2 G 3					1 1/2 G 3					2 G 3					2 G 3				
124	152	35	536	574	124	165	44	560	573	156	172	68	688	705	156	172	68	688	705
162	-	∅ 14	148	16	162	-	∅ 14	174	16	184	110	∅ 14	198	16	184	110	∅ 14	198	16
600 x 150					900 x 150					1500 x 300									
2 H 3					2 H 3					2 H 3									
154	162	56	691	717	154	162	56	691	717	154	162	56	691	717					
184	110	∅ 14	202	16	184	110	∅ 14	202	16	184	110	∅ 14	202	16					
3 J 4					3 J 4					3 J 4									
184	181	49	786	824	184	181	65	786	824	184	181	65	786	824					
238	140	∅ 18	234	25	238	140	∅ 18	234	25	238	140	∅ 18	234	25					
3 K 4					3 K 6					3 K 6									
184	181	49	786	824	198	216	67	880	880	197	216	65	879	879					
238	140	∅ 18	234	25	278	160	∅ 18	288	25	278	160	∅ 18	287	25					
156	162	49	758	796															
238	140	∅ 18	206	25															
600 x 150					900 x 150					1500 x 150									
4 L 6					4 L 6					4 L 6									
179	203	57	853	886	197	222	72	871	904	197	222	72	871	904					
278	160	∅ 18	262	25	278	160	∅ 18	280	25	278	160	∅ 18	280	25					
4 M 6					4 M 6					4 M 6									
178	203	56	852	885	197	222	72	871	904	197	222	72	871	904					
278	160	∅ 18	260	25	278	160	∅ 18	280	25	278	160	∅ 18	280	25					
4 N 6					4 N 6					4 N 6									
197	222	72	871	904	197	222	72	871	904	197	222	72	871	904					
278	160	∅ 18	280	25	278	160	∅ 18	280	25	278	160	∅ 18	280	25					
4 P 6					4 P 6					4 P 6									
225	254	62	1079	1138	225	254	62	1079	1138	225	254	62	1079	1138					
370	210	∅ 18	306	25	370	210	∅ 18	306	25	370	210	∅ 18	306	25					
6 Q 8					6 Q 8					6 Q 8									
240	241	68	1120	1200	240	241	68	1120	1200	240	241	68	1120	1200					
370	210	∅ 18	346	25	370	210	∅ 18	346	25	370	210	∅ 18	346	25					
6 R 10					6 R 10					6 R 10									
240	267	68	1426	1426	240	267	68	1426	1426	240	267	68	1426	1426					
470	150	∅ 18	460	25	470	150	∅ 18	460	25	470	150	∅ 18	460	25					
-	-	-	-	-	-	-	-	-	-	-	-	-	-	-					
-	-	-	-	-	-	-	-	-	-	-	-	-	-	-					



Опорные кронштейны



Стандартная конструкция



Конструкция с уравнивающим сильфоном из нержав. стали

Тип 526

Размеры

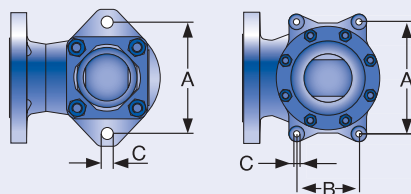
Тип 526

Амер. ед-цы измер.

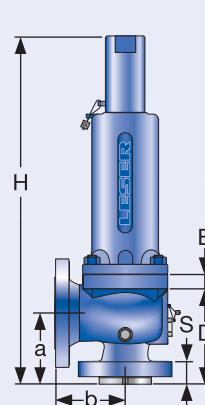
Размеры предохранительного клапана [дюйм]		a	b	s	H _{max.}	H _{max.} с сильфоном	a	b	s	H _{max.}	H _{max.} с сильфоном	a	b	s	H _{max.}	H _{max.} с сильфоном
Опорные кронштейны [дюйм]		A	B	C	D	E	A	B	C	D	E	A	B	C	D	E
Класс фланца		150 x 150					300L x 150					300 x 150				
Типоразмер клапана		1 D 2					1 D 2					1 D 2				
D	d ₀ [дюйм] 0,552	4 1/8	4 1/2	1 3/16	17 5/16	18 5/16	См. 1 D 2					4 1/8	4 1/2	1 3/16	17 5/16	18 5/16
	A ₀ [дюйм ²] 0,239	5 1/8	-	∅ 9/16	5 7/32	5/8	300 x 150					5 1/8	-	∅ 9/16	5 7/32	5/8
		1 E 2					1 E 2					1 E 2				
E	d ₀ [дюйм] 0,552	4 1/8	4 1/2	1 3/16	17 5/16	18 5/16	См. 1 E 2					4 1/8	4 1/2	1 3/16	17 5/16	18 5/16
	A ₀ [дюйм ²] 0,239	5 1/8	-	∅ 9/16	5 7/32	5/8	300 x 150					5 1/8	-	∅ 9/16	5 7/32	5/8
		1 1/2 F 2					1 1/2 F 2					1 1/2 F 2				
F	d ₀ [дюйм] 0,709	4 7/8	4 3/4	1 1/4	21 3/32	22 3/32	4 7/8	4 3/4	1 1/4	21 3/32	22 3/32	4 7/8	6	1 13/32	21 3/32	22 3/32
	A ₀ [дюйм ²] 0,394	6 3/8	-	∅ 9/16	5 27/32	5/8	6 3/8	-	∅ 9/16	5 27/32	5/8	6 3/8	-	∅ 14	5 27/32	5/8
		1 1/2 G 3					1 1/2 G 3					1 1/2 G 3				
G	d ₀ [дюйм] 0,886	4 7/8	4 3/4	1 1/4	21 3/32	22 19/32	4 7/8	4 3/4	1 1/4	21 3/32	22 19/32	4 7/8	6	1 13/32	21 3/32	22 19/32
	A ₀ [дюйм ²] 0,616	6 3/8	-	∅ 9/16	5 27/32	5/8	6 3/8	-	∅ 9/16	5 27/32	5/8	6 3/8	-	∅ 9/16	5 27/32	5/8
Класс фланца		150 x 150					300L x 150					300 x 150				
Типоразмер клапана		1 1/2 H 3					1 1/2 H 3					2 H 3				
H	d ₀ [дюйм] 1,11	5 1/8	4 7/8	1 1/2	21 11/32	22 27/32	5 1/8	4 7/8	1 1/2	21 11/32	22 27/32	5 1/8	4 7/8	1 11/16	26 7/32	27 1/4
	A ₀ [дюйм ²] 0,98	6 3/8	-	∅ 9/16	6 3/32	5/8	6 3/8	-	∅ 9/16	6 3/32	5/8	7 1/4	4 11/32	∅ 9/16	6 31/32	5/8
		2 J 3					2 J 3					2 J 3				
J	d ₀ [дюйм] 1,42	5 3/8	4 7/8	1 15/16	26 1/2	28 7/16	5 3/8	4 7/8	1 15/16	26 1/2	28 7/16	7 1/4	7 1/8	1 15/16	30 15/16	32 7/16
	A ₀ [дюйм ²] 1,58	7 1/4	4 11/32	∅ 9/16	7 1/4	5/8	7 1/4	4 11/32	∅ 9/16	7 1/4	5/8	9 3/8	5 1/2	∅ 23/32	9 7/32	31/32
		3 K 4					3 K 4					3 K 4				
K	WCB, LCB, d ₀ [дюйм] 1,69	6 1/8	6 3/8	1 15/16	29 27/32	23 11/32	См. 3 K 4					6 1/8	6 3/8	1 15/16	29 27/32	31 11/32
	CF8M (WC6) A ₀ [дюйм ²] 2,25	9 3/8	5 1/2	∅ 23/32	8 3/32	31/32	300 x 150					9 3/8	5 1/2	∅ 23/32	8 3/32	31/32
WC6																
Класс фланца		150 x 150					300L x 150					300 x 150				
Типоразмер клапана		3 L 4					3 L 4					4 L 6				
L	d ₀ [дюйм] 2,11	6 1/8	6 1/2	1 15/16	23 27/32	31 11/12	6 1/8	6 1/2	1 15/16	29 27/32	31 11/12	7 1/6	7 1/8	1 15/16	33 19/32	34 7/8
	A ₀ [дюйм ²] 3,48	9 3/8	5 1/2	∅ 23/32	8 3/32	31/32	9 3/8	5 1/2	∅ 23/32	8 3/32	31/32	10 15/16	6 5/16	∅ 23/32	10 5/16	31/32
		4 M 6					4 M 6					4 M 6				
M	d ₀ [дюйм] 2,37	7	7 1/4	1 7/8	33 17/32	34 27/32	См. 4 M 6					7	7 1/4	1 7/8	33 17/32	34 27/32
	A ₀ [дюйм ²] 4,43	10 15/16	6 5/16	∅ 23/32	10 1/4	31/32	300 x 150					10 15/16	6 5/16	∅ 23/32	10 1/4	31/32
		4 N 6					4 N 6					4 N 6				
N	d ₀ [дюйм] 2,60	7 3/4	8 1/4	1 7/8	34 9/32	35 19/32	См. 4 N 6					7 3/4	8 1/4	1 7/8	34 9/32	35 19/32
	A ₀ [дюйм ²] 5,30	10 15/16	6 5/16	∅ 23/32	11	31/32	300 x 150					10 15/16	6 5/16	∅ 23/32	11	31/32
		4 P 6					4 P 6					4 P 6				
P	d ₀ [дюйм] 3,15	7 1/8	9	1 7/8	33 31/32	34 31/32	7 1/8	9	1 7/8	33 31/32	34 31/32	8 7/8	10	2 7/16	42 1/2	44 13/16
	A ₀ [дюйм ²] 7,79	10 15/16	6 5/16	∅ 23/32	10 5/16	31/32	10 15/16	6 5/16	∅ 23/32	10 5/16	31/32	14 9/16	8 9/32	∅ 23/32	12 1/16	31/32
		6 Q 8					6 Q 8					6 Q 8				
Q	d ₀ [дюйм] 4,15	9 7/16	9 1/2	2 11/16	44 1/8	47 1/4	См. 6 Q 8					9 7/16	9 1/2	2 11/16	44 1/8	47 1/4
	A ₀ [дюйм ²] 13,55	14 9/16	8 9/32	∅ 23/32	13 5/8	31/32	300 x 150					14 9/16	8 9/32	∅ 23/32	13 5/8	31/32
		6 R 8					6 R 8					6 R 10				
R	d ₀ [дюйм] 4,98	9 7/16	9 1/2	2 11/16	44 1/8	47 1/4	9 7/16	9 1/2	2 11/16	41 5/8	44 3/4	9 7/16	10 1/2	2 11/16	56 1/8	56 1/8
	A ₀ [дюйм ²] 19,84	14 9/16	8 9/32	∅ 23/32	13 5/8	31/32	14 9/16	8 9/32	∅ 23/32	13 5/8	31/32	18 1/2	5 29/32	∅ 23/32	18 1/8	31/32
		8 T 10					8 T 10					8 T 10				
T	d ₀ [дюйм] 6,36	10 7/8	11	2 7/16	57 9/16	57 9/16	См. 8 T 10					10 7/8	11	2 7/16	57 9/16	57 9/16
	A ₀ [дюйм ²] 31,75	18 1/2	5 29/32	∅ 23/32	19 9/16	31/32	300 x 150					18 1/2	5 29/32	∅ 23/32	19 9/16	31/32

d_0 = фактический диаметр отверстия
 A_0 = фактическая площадь отверстия

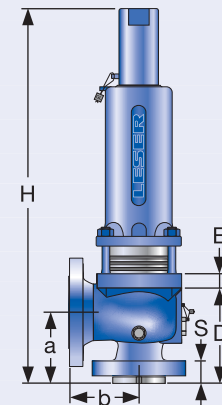
a	b	s	H _{max.}	H _{max.} с сильфоном	a	b	s	H _{max.}	H _{max.} с сильфоном	a	b	s	H _{max.}	H _{max.} с сильфоном	a	b	s	H _{max.}	H _{max.} с сильфоном					
A	B	C	D	E	A	B	C	D	E	A	B	C	D	E	A	B	C	D	E					
600 x 150					900 x 300					1500 x 300					2500 x 300									
1 D 2					1 1/2 D 2					1 1/2 D 2					1 1/2 D 3									
4 1/8	4 1/2	1 3/16	17 5/16	18 5/16	См. 1 1/2 D 2 1500 x 300					4 1/8	5 1/2	1 3/4	20 11/32	21 11/32	4 1/2	7	2 1/4	22 11/16	22 11/16	4 1/2	7	2 1/4	22 11/16	22 11/16
5 1/8	-	Ø 9/16	5 7/32	5/8						6 3/8	-	Ø 9/16	5 3/32	5/8	6 3/8	-	Ø 9/16	7 15/32	5/8	6 3/8	-	Ø 9/16	7 15/32	5/8
1 E 2					1 1/2 E 2					1 1/2 E 2					1 1/2 E 3									
4 1/8	4 1/2	1 3/16	17 5/16	18 5/16	См. 1 1/2 E 2 1500 x 300					4 1/8	5 1/2	1 3/4	20 11/32	21 11/32	5 1/2	7	2 1/4	22 11/16	22 11/16	5 1/2	7	2 1/4	22 11/16	22 11/16
5 1/8	-	Ø 9/16	5 7/32	5/8						6 3/8	-	Ø 9/16	5 3/32	5/8	6 3/8	-	Ø 9/16	7 15/32	5/8	6 3/8	-	Ø 9/16	7 15/32	5/8
1 1/2 F 2					1 1/2 F 3					1 1/2 F 3					1 1/2 F 3									
4 7/8	6	1 13/32	21 3/32	22 3/32	См. 1 1/2 F 3 1500 x 300					4 7/8	6 1/2	1 3/4	22 1/16	22 1/16	5 1/2	7	2 1/4	22 11/16	22 11/16	5 1/2	7	2 1/4	22 11/16	22 11/16
6 3/8	-	Ø 9/16	5 27/32	5/8						6 3/8	-	Ø 9/16	6 27/32	5/8	6 3/8	-	Ø 9/16	7 15/32	5/8	6 3/8	-	Ø 9/16	7 15/32	5/8
1 1/2 G 3					1 1/2 G 3					2 G 3					2 G 3									
4 7/8	6	1 13/32	21 3/32	22 19/32	4 7/8	6 1/2	1 3/4	22 1/16	22 9/16	6 1/8	6 3/4	2 11/16	27 3/32	27 3/4	6 1/8	6 3/4	2 11/16	27 3/32	27 3/4	6 1/8	6 3/4	2 11/16	27 3/32	27 3/4
6 3/8	-	Ø 9/16	5 27/32	5/8	6 3/8	-	Ø 14	6 27/32	5/8	7 1/4	4 11/32	Ø 9/16	7 13/16	5/8	7 1/4	4 11/32	Ø 9/16	7 13/16	5/8	7 1/4	4 11/32	Ø 9/16	7 13/16	5/8
600 x 150					900 x 150					1500 x 300														
2 H 3					2 H 3					2 H 3														
6 1/16	6 3/8	2 3/16	27 7/32	28 7/32	6 1/16	6 3/8	2 3/16	27 7/32	28 7/32	6 1/16	6 3/8	2 3/16	27 7/32	28 7/32										
7 1/4	4 11/32	Ø 9/16	7 15/16	5/8	7 1/4	4 11/32	Ø 9/16	7 15/16	5/8	7 1/4	4 11/32	Ø 9/16	7 15/16	5/8										
3 J 4					3 J 4					3 J 4														
7 1/4	7 1/8	1 15/16	30 15/16	32 7/16	7 1/4	7 1/8	2 9/16	30 15/16	32 7/16	7 1/4	7 1/8	2 3/16	30 15/16	32 7/16										
9 3/8	5 1/2	Ø 23/32	9 7/32	31/32	9 3/8	5 1/2	Ø 23/32	9 7/32	31/32	9 3/8	5 1/2	Ø 23/32	9 7/32	31/32										
3 K 4					3 K 6					3 K 6														
7 1/4	7 1/8	1 15/16	30 15/16	32 7/16	7 13/16	8 1/2	2 9/16	34 21/32	34 21/32	7 3/4	8 1/2	2 9/16	34 19/32	34 19/32										
9 3/8	5 1/2	Ø 23/32	9 7/32	31/32	10 15/16	6 5/16	Ø 23/32	11 11/32	31/32	10 15/16	6 5/16	Ø 23/32	10 15/16	31/32										
6 1/8	6 3/8	1 15/16	29 27/32	31 11/32																				
9 3/8	5 1/2	Ø 23/32	8 3/32	31/32																				
600 x 150					900 x 150					1500 x 150														
4 L 6					4 L 6					4 L 6														
7 1/16	8	2 1/4	33 19/32	34 7/8	7 3/4	8 3/4	2 3/4	34 9/32	35 19/32	7 3/4	8 3/4	2 3/4	34 9/32	35 19/32										
10 15/16	6 5/16	Ø 23/32	10 15/16	31/32	10 15/16	6 5/16	Ø 23/32	11	31/32	10 15/16	6 5/16	Ø 23/32	11	31/32										
4 M 6					4 M 6					4 M 6														
7	8	2 3/16	33 17/32	34 27/32	7 3/4	8 3/4	2 3/4	34 9/32	35 19/32	7 3/4	8 3/4	2 3/4	34 9/32	35 19/32										
10 15/16	6 5/16	Ø 23/32	10 1/4	31/32	10 15/16	6 5/16	Ø 23/32	11	31/32	10 15/16	6 5/16	Ø 23/32	11	31/32										
4 N 6					4 N 6					4 N 6														
7 3/4	8 3/4	2 3/4	34 9/32	35 19/32	7 3/4	8 3/4	2 3/4	34 9/32	35 19/32	7 3/4	8 3/4	2 3/4	34 9/32	35 19/32										
10 15/16	6 5/16	Ø 23/32	11	31/32	10 15/16	6 5/16	Ø 23/32	11	31/32	10 15/16	6 5/16	Ø 23/32	11	31/32										
4 P 6					4 P 6					4 P 6														
8 7/8	10	2 7/16	42 1/2	44 13/16	8 7/8	10	2 7/16	42 1/2	44 13/16	8 7/8	10	2 7/16	42 1/2	44 13/16										
14 9/16	8 9/32	Ø 23/32	12 1/16	31/32	14 9/16	8 9/32	Ø 23/32	12 1/16	31/32	14 9/16	8 9/32	Ø 23/32	12 1/16	31/32										
6 Q 8					6 Q 8					6 Q 8														
9 7/16	9 1/2	2 11/16	44 1/8	47 1/4																				
14 9/16	8 9/32	Ø 23/32	13 5/8	31/32																				
6 R 10					6 R 10					6 R 10														
9 7/16	10 1/2	2 11/16	56 1/8	56 1/8																				
18 1/2	5 29/32	Ø 23/32	18 1/8	31/32																				
-	-	-	-	-																				
-	-	-	-	-																				



Opорные кронштейны



Стандартная конструкция



Конструкция с уравновешивающим сильфоном из нержавеющей стали

Массы

Метрич. единицы

		Кожух			все			
		Устройство подрыва			все			
Класс фланца		150 x 150	300L x 150	300 x 150	600 x 150	900 x 300	1500 x 300	2500 x 300
Типоразмер клапана		1 D 2	1 D 2	1 D 2	1 D 2	1 1/2 D 2	1 1/2 D 2	1 1/2 D 3
D	Вес [кг]	17,3	Выбирайте для этого типоразмера диапазона 300 фунтов.	17,3	17,3	Выбирайте для этого типоразмера диапазона 1500 фунтов.	31,1	41,8
	с сильфоном [кг]	18,4		18,4	18,4		33,1	44,6
Типоразмер клапана		1 E 2	1 E 2	1 E 2	1 E 2	1 1/2 E 2	1 1/2 E 2	1 1/2 E 3
E	Вес [кг]	17,3	Выбирайте для этого типоразмера диапазона 300 фунтов.	17,3	17,3	Выбирайте для этого типоразмера диапазона 1500 фунтов.	31,1	41,8
	с сильфоном [кг]	18,4		18,4	18,4		33,1	44,6
Типоразмер клапана		1 1/2 F 2	1 1/2 F 2	1 1/2 F 2	1 1/2 F 2	1 1/2 F 3	1 1/2 F 3	1 1/2 F 3
F	Вес [кг]	30,6	30,6	32,5	32,5	Выбирайте для этого типоразмера диапазона 1500 фунтов.	36,3	41,8
	с сильфоном [кг]	33,1	33,1	35	35		38,6	44,6
Типоразмер клапана		1 1/2 G 3	1 1/2 G 3	1 1/2 G 3	1 1/2 G 3	1 1/2 G 3	2 G 3	2 G 3
G	Вес [кг]	30,6	30,6	32,5	32,5	36,3	69,9	69,9
	с сильфоном [кг]	33,1	33,1	35	35	38,6	72,5	72,5
Класс фланца		150 x 150	300L x 150	300 x 150	600 x 150	900 x 150	1500 x 300	
Типоразмер клапана		1 1/2 H 3	1 1/2 H 3	2 H 3	2 H 3	2 H 3	2 H 3	
H	Вес [кг]	30,6	30,6	44,6	62,2	62,2	62,2	
	с сильфоном [кг]	33,1	33,1	48,4	65,3	65,3	65,3	
Типоразмер клапана		2 J 3	2 J 3	3 J 4	3 J 4	3 J 4	3 J 4	
J	Вес [кг]	44,6	44,6	77,7	77,7	100,2	100,2	
	с сильфоном [кг]	48,4	48,4	83,2	83,2	105,7	105,7	
Типоразмер клапана		3 K 4	3 K 4	3 K 4	3 K 4	3 K 6	3 K 6	
K	Вес [кг]	70,1	Выбирайте для этого типоразмера диапазона 300 фунтов.	70,1	Прочее WC6 77,7	70,1	127,5	127,5
	с сильфоном [кг]	75,7		75,7	83,2	75,7	134,1	134,1
Класс фланца		150 x 150	300L x 150	300 x 150	600 x 150	900 x 150	1500 x 150	
Типоразмер клапана		3 L 4	3 L 4	4 L 6	4 L 6	4 L 6	4 L 6	
L	Вес [кг]	70,1	70,1	112,2	122	134,1	127,5	
	с сильфоном [кг]	75,7	75,7	118,8	128,6	140,7	134,1	
Типоразмер клапана		4 M 6	4 M 6	4 M 6	4 M 6	4 M 6		
M	Вес [кг]	112,1	Выбирайте для этого типоразмера диапазона 300 фунтов.	112,1	122	134,1		
	с сильфоном [кг]	118,7		118,7	128,6	140,7		
Типоразмер клапана		4 N 6	4 N 6	4 N 6	4 N 6	4 N 6		
N	Вес [кг]	128,6	Выбирайте для этого типоразмера диапазона 300 фунтов.	128,6	134,1	134,1		
	с сильфоном [кг]	135,2		135,2	140,7	140,7		
Типоразмер клапана		4 P 6	4 P 6	4 P 6	4 P 6	4 P 6		
P	Вес [кг]	107,7	107,7	164	164	164		
	с сильфоном [кг]	114,8	114,8	172	172	172		
Типоразмер клапана		6 Q 8	6 Q 8	6 Q 8	6 Q 8			
Q	Вес [кг]	221	Выбирайте для этого типоразмера диапазона 300 фунтов.	221	221			
	с сильфоном [кг]	230		230	230			
Типоразмер клапана		6 R 8	6 R 8	6 R 10	6 R 10			
R	Вес [кг]	221	221	277	277			
	с сильфоном [кг]	230	230	288	288			
Типоразмер клапана		8 T 10	8 T 10	8 T 10				
T	Вес [кг]	287	Выбирайте для этого типоразмера диапазона 300 фунтов.	287				
	с сильфоном [кг]	298		298				

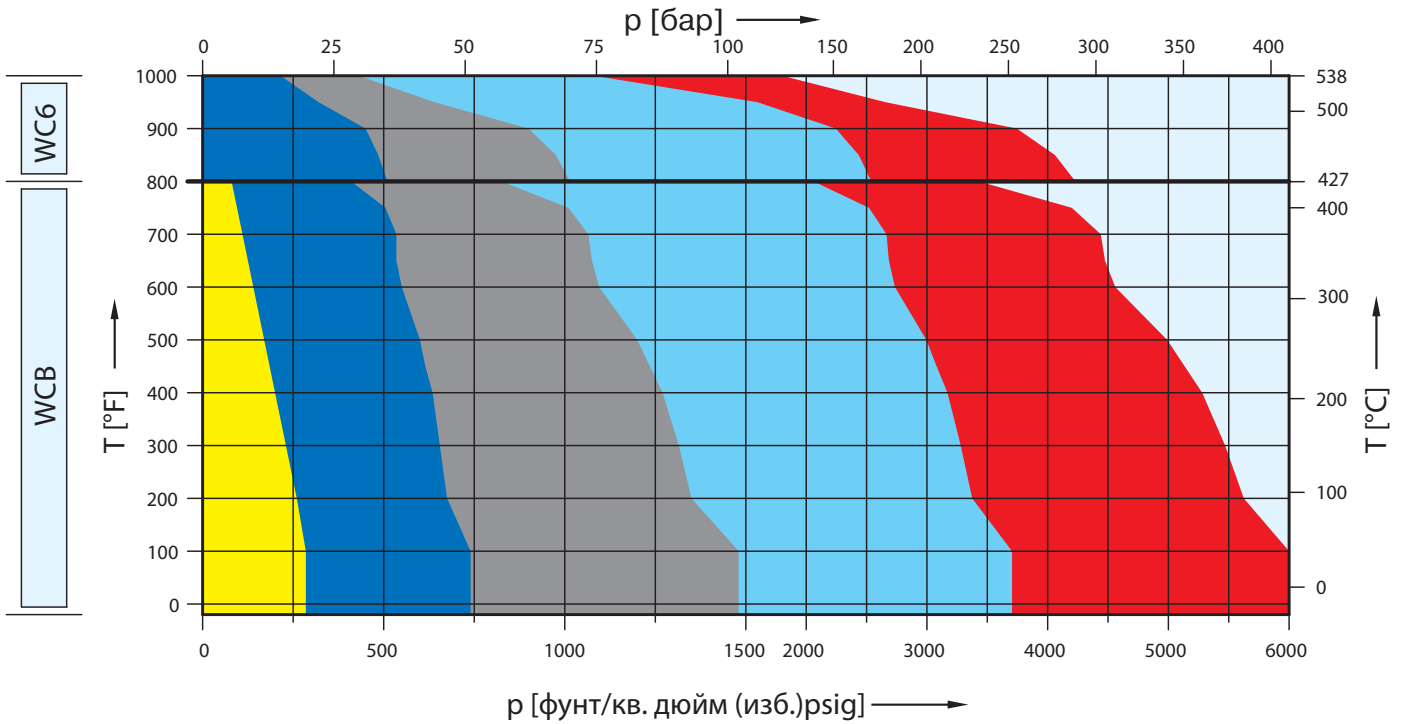
Массы

Единицы измерения,
используемые в США

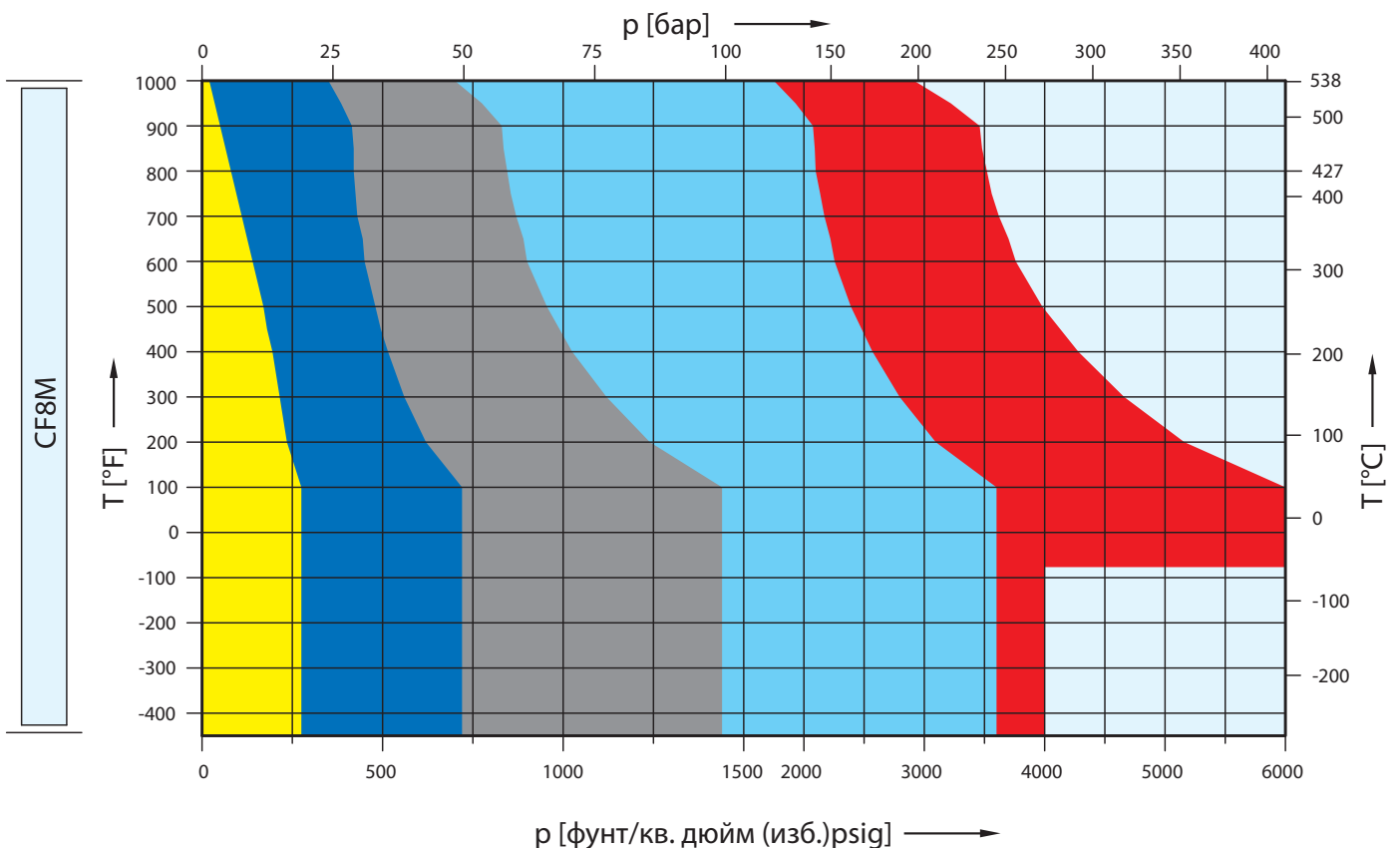
		Кожух			все			
		Устройство подрыва			все			
Класс фланца		150 x 150	300L x 150	300 x 150	600 x 150	900 x 300	1500 x 300	2500 x 300
Типоразмер клапана		1 D 2	1 D 2	1 D 2	1 D 2	1 1/2 D 2	1 1/2 D 2	1 1/2 D 3
D	Вес [фунты]	38,1	Выбирайте для этого типоразмера диапазона 300 фунтов.	38,1	38,1	Выбирайте для этого типоразмера диапазона 1500 фунтов.	68,6	92,2
	с сильфоном [фунты]	40,6		40,6	40,6		73	98,3
E	Вес [фунты]	38,1	Выбирайте для этого типоразмера диапазона 300 фунтов.	38,1	38,1	Выбирайте для этого типоразмера диапазона 1500 фунтов.	68,6	92,2
	с сильфоном [фунты]	40,6		40,6	40,6		73	98,3
F	Вес [фунты]	67,5	1 1/2 F 2	71,7	71,7	Выбирайте для этого типоразмера диапазона 1500 фунтов.	80	92,2
	с сильфоном [фунты]	73	73	77,2	77,2		85,1	98,3
G	Вес [фунты]	67,5	1 1/2 G 3	71,7	71,7	80	154,1	154,1
	с сильфоном [фунты]	73	73	77,2	77,2	85	159,9	159,9
Класс фланца		150 x 150	300L x 150	300 x 150	600 x 150	900 x 150	1500 x 300	
Типоразмер клапана		1 1/2 H 3	1 1/2 H 3	2 H 3	2 H 3	2 H 3	2 H 3	
H	Вес [фунты]	67,5	67,5	98,3	137,2	137,2	137,2	
	с сильфоном [фунты]	73	73	106,7	144	144	144	
J	Вес [фунты]	98,3	98,3	171,3	171,3	220,9	220,9	
	с сильфоном [фунты]	106,7	106,7	183,5	183,5	233,1	233,1	
K		3 K 4	3 K 4	3 K 4	3 K 4	3 K 6	3 K 6	
	Вес [фунты]	154,6	Выбирайте для этого типоразмера диапазона 300 фунтов.	154,6	Прочее WC6 171,3	154,6	281,1	281,1
	с сильфоном [фунты]	166,9		166,9	183,5	166,9	295,7	295,7
Класс фланца		150 x 150	300L x 150	300 x 150	600 x 150	900 x 150	1500 x 150	
Типоразмер клапана		3 L 4	3 L 4	4 L 6	4 L 6	4 L 6	4 L 6	
L	Вес [фунты]	154,6	154,6	247,4	269	295,7	281,1	
	с сильфоном [фунты]	166,9	166,9	262	283,6	310,2	295,7	
M	Вес [фунты]	247,2	Выбирайте для этого типоразмера диапазона 300 фунтов.	247,2	269	295,7		
	с сильфоном [фунты]	261,7		261,7	283,6	310,2		
N	Вес [фунты]	283,6	Выбирайте для этого типоразмера диапазона 300 фунтов.	283,6	295,7	295,7		
	с сильфоном [фунты]	298,1		298,1	310,2	310,2		
P	Вес [фунты]	237,5	4 P 6	361,6	361,6	361,6		
	с сильфоном [фунты]	253,1	253,1	379,2	379,2	379,2		
Q	Вес [фунты]	487,3	Выбирайте для этого типоразмера диапазона 300 фунтов.	487,3	487,3			
	с сильфоном [фунты]	507,2		507,2	507,2			
R	Вес [фунты]	487,3	6 R 8	610,8	610,8			
	с сильфоном [фунты]	507,2	507,2	635	635			
T	Вес [фунты]	632,8	Выбирайте для этого типоразмера диапазона 300 фунтов.	632,8				
	с сильфоном [фунты]	657,1		657,1				

Таблица подбора

	150 x 150	300L x 150	300 x 150	600 x 150	900 x 300	1500 x 300	2500 x 300
WCB	5262.001X	-	5262.002X	5262.003X	-	5262.004X	5262.005X
WC6	-	-	5267.006X	5267.007X	-	5267.008X	5267.009X



	150 x 150	300L x 150	300 x 150	600 x 150	900 x 300	1500 x 300	2500 x 300
CF8M	5264.010X	-	5264.011X	5264.012X	-	5264.013X	5264.014X



№ артикулов, размеры и массы

Артикулы

Типоразмер клапана	1 D 2	1 D 2	1 D 2	1 D 2	1 1/2 D 2	1 1/2 D 2	1 1/2 D 3
Класс фланца Вход x выход	150 x 150	300L x 150	300 x 150	600 x 150	900 x 300	1500 x 300	2500 x 300
Факт. диам. отверст. d ₀ [мм]	14	14	14	14	14	14	14
Факт. площадь отверст. A ₀ [мм ²]	154	154	154	154	154	154	154

Материал корпуса		Выберите 1 D 2 300 x 150		Выберите 1 1/2 D 2 1500 x 300	
WCB 1.0619	№ арт. 5262.001 ☐	5262.002 ☐	5262.003 ☐	5262.004 ☐	5262.005 ☐
CF8M 1.4408	№ арт. 5264.010 ☐	5264.011 ☐	5264.012 ☐	5264.013 ☐	5264.014 ☐
WC6 1.7357	№ арт. –	5267.006 ☐	5267.007 ☐	5267.008 ☐	5267.009 ☐
LCB	№ арт. 5263.500 ☐	5263.501 ☐	5263.502 ☐	5263.503 ☐	5263.504 ☐

☐) Добавить код нужного колпака или рычага. См. ниже.

Размеры и массы

Метрические единицы

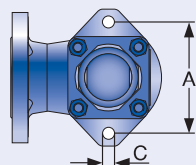
Вес [кг]		17,3	Выберите 1 D 2 300 x 150	17,3	17,3	Выберите 1 1/2 D 2 1500 x 300	31,1	41,8
	с сифоном	18,4		18,4	18,4		33,1	44,6
От центра до торцевой поверхности [мм]	Вход a	105		105	105		105	140
	Выход b	114		114	114		140	178
	s	30		30	30		44	57
Высота (H4) [мм]	H max. стандарт	440		440	440		517	576
	H max. с сифоном	465		465	465		542	576
Опорные кронштейны [мм]	A	130		130	130		162	162
	B	–		–	–		–	–
	C	∅ 14		∅ 14	∅ 14		∅ 14	∅ 14
	D	132		132	132		129	189
	E	16		16	16		16	16

Единицы измерения, используемые в США

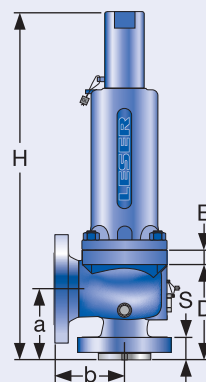
Вес [фунты]		38,1	Выберите 1 D 2 300 x 150	38,1	38,1	Выберите 1 1/2 D 2 1500 x 300	68,6	92,2
	с сифоном	40,5		40,5	40,5		73	98,4
От центра до торцевой поверхности [дюйм]	Вход a	4 1/8		4 1/8	4 1/8		4 1/8	5 1/2
	Выход b	4 1/2		4 1/2	4 1/2		5 1/2	7
	s	1 3/16		1 3/16	1 3/16		1 3/4	2 1/4
Высота (H4) [дюйм]	H max. стандарт	17 5/16		17 5/16	17 5/16		20 11/32	22 11/16
	H max. с сифоном	18 5/16		18 5/16	18 5/16		21 11/32	22 11/16
Опорные кронштейны [дюйм]	A	5 1/8		5 1/8	5 1/8		6 3/8	6 3/8
	B	–		–	–		–	–
	C	∅ 9/16		∅ 9/16	∅ 9/16		∅ 9/16	∅ 9/16
	D	5 7/32		5 7/32	5 7/32		5 7/32	7 15/32
	E	5/8		5/8	5/8		5/8	5/8

☐ Код устройства подрыва

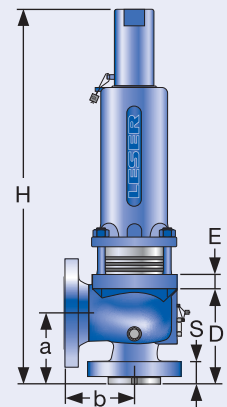
Устройство подрыва	H2	H3	H4	H3
Кожух	закр.	закр.	закр.	откр.
WCB 1.0619, WC6 1.7357, LCB	2	3	4	5
CF8M 1.4408	2	–	4	–



Опорные кронштейны



Стандартная конструкция



Конструкция с уравновешивающим сифоном из нерж. стал.

Расчетные давления и температуры

Метрические единицы

Типоразмер клапана	1 D 2	1 D 2	1 D 2	1 D 2	1 1/2 D 2	1 1/2 D 2	1 1/2 D 3
Класс фланца Вход x выход	150 x 150	300L x 150	300 x 150	600 x 150	900 x 300	1500 x 300	2500 x 300
Факт. диаметр отверстия d ₀ [мм]	14	14	14	14	14	14	14
Факт. площадь отв. A ₀ [мм ²]	154	154	154	154	154	154	154

Материал корпуса: WCB 1.0619

Диапазон температур		Диапазон давлений p [бар] S/G/L						
Максимальное установочное давление	-29 до 38 °C	19,7	Выберите 1 D 2 300 x 150	51,0	102,1	Выберите 1 1/2 D 2 1500 x 300	255,5	413,8
	39 до 232 °C	12,8		42,4	85,2		212,4	354,1
	233 до 427 °C	5,5		28,3	56,9		142,1	236,6
Максимальное допустимое противодавление Стандартная конструкция		19,7		19,7	19,7		41,4	51,0
Максимальное допустимое противодавление Конструкция с уравнивающим сильфоном из нержавеющей стали				15,9	15,9		34,5	34,5

Материал корпуса: CF8M 1.4408

Диапазон температур		Диапазон давлений p [бар] S/G/L						
Максимальное установочное давление	-268 до -60 °C	19,0	Выберите 1 D 2 300 x 150	49,7	99,3	Выберите 1 1/2 D 2 1500 x 300	248,3	275,9
	-59 до -29 °C	19,0		49,7	99,3		248,3	413,8
	-28 до 38 °C	19,0		49,7	99,3		248,3	413,8
	39 до 232 °C	12,4		34,1	68,3		171,0	284,8
	233 до 427 °C	5,5		29,0	58,3		145,5	242,8
428 до 538 °C	1,4	24,1	48,3	120,7	201,0			
Максимальное допустимое противодавление Стандартная конструкция		19,0		19,0	19,0		41,4	49,7
Максимальное допустимое противодавление Конструкция с уравнивающим сильфоном из нержавеющей стали		15,9		15,9	15,9		34,5	34,5

Материал корпуса: WC6 1.7357

Диапазон температур		Диапазон давлений p [бар] S/G/L						
Максимальное установочное давление	233 до 427 °C	-	-	35,2	70,0	Выберите 1 1/2 D 2 1500 x 300	175,2	291,7
	428 до 538 °C	-	-	14,8	29,7		74,5	124,1
Максимальное допустимое противодавление Стандартная конструкция		-	-	19,7	19,7		41,4	51,0
Максимальное допустимое противодавление Конструкция с уравнивающим сильфоном из нержавеющей стали		-	-	15,9	15,9		34,5	34,5

Материал корпуса: LCB

Диапазон температур		Диапазон давлений p [бар] S/G/L						
Максимальное установочное давление	-46 до 38 °C	18,4	Выберите 1 D 2 300 x 150	48,0	96,0	Выберите 1 1/2 D 2 1500 x 300	240,1	400,1
	39 до 200 °C	12,8		42,5	85,1		212,7	354,4
	201 до 343 °C	5,5		28,3	56,9		142,1	236,6
Максимальное допустимое противодавление Стандартная конструкция		19,7		19,7	19,7		41,4	51,0
Максимальное допустимое противодавление Конструкция с уравнивающим сильфоном из нержавеющей стали		15,9		15,9	15,9		34,5	34,5

Примечание: В стандарте API 526 сталь SA 352 категории LCB не указана. Расчетные давление и температура по ASME B16.34, табл. 2-1.3
Указанные расчетные давление и температура заимствованы из табл. 2-1.3 стандарта ASME B16.34.

На основании расширенных сертификатов испытаний, наряду с LCC, WCB, WCC и 1.0619, можно также применять материал LESER LCB, учитывая при этом соответствующие границы диапазонов давлений и температур.

Расчетные давления и температуры

Единицы измерения, используемые в США

Типоразмер клапана	1 D 2	1 D 2	1 D 2	1 D 2	1 1/2 D 2	1 1/2 D 2	1 1/2 D 3
Класс фланца Вход x выход	150 x 150	300L x 150	300 x 150	600 x 150	900 x 300	1500 x 300	2500 x 300
Факт. диам. отверст. ϕ_0 [дюйм]	0,551	0,551	0,551	0,551	0,551	0,551	0,551
Факт. площ. отверст. A_0 [дюйм ²]	0,239	0,239	0,239	0,239	0,239	0,239	0,239

Материал корпуса: WCB 1.0619

Диапазон температур		Диапазон давлений p [фунт/кв. дюйм (psig)] S/G/L						
Максимальное установочное давление	-20 до 100 °F	285	Выберите 1 D 2 300 x 150	740	1480	Выберите 1 1/2 D 2 1500 x 300	3705	6000
	101 до 450 °F	185		615	1235		3080	5135
	451 до 800 °F	80		410	825		2060	3430
Максимальное допустимое противодавление Стандартная конструкция		285		285	285		600	740
Максимальное допустимое противодавление Конструкция с уравновешивающим сифоном из нержавеющей стали		230		230	230		500	500

Материал корпуса: CF8M 1.4408

Диапазон температур		Диапазон давлений p [фунт/кв. дюйм (psig)] S/G/L						
Максимальное установочное давление	-450 до -76 °F	275	Выберите 1 D 2 300 x 150	720	1440	Выберите 1 1/2 D 2 1500 x 300	3600	4000
	-75 до -21 °F	275		720	1440		3600	6000
	-20 до 100 °F	275		720	1440		3600	6000
	101 до 450 °F	180		495	990		2480	4130
	451 до 800 °F	80		420	845		2110	3520
801 до 1000 °F	20	350	700	1750	2915			
Максимальное допустимое противодавление Стандартная конструкция		275		275	275		600	720
Максимальное допустимое противодавление Конструкция с уравновешивающим сифоном из нержавеющей стали		230		230	230		500	500

Материал корпуса: WC6 1.7357

Диапазон температур		Диапазон давлений p [фунт/кв. дюйм (psig)] S/G/L						
Максимальное установочное давление	451 до 800 °F	-	-	510	1015	Выберите 1 1/2 D 2 1500 x 300	2540	4230
	801 до 1000 °F	-	-	215	430		1080	1800
Максимальное допустимое противодавление Стандартная конструкция		-	-	285	285		600	740
Максимальное допустимое противодавление Конструкция с уравновешивающим сифоном из нержавеющей стали		-	-	230	230		500	500

Материал корпуса: LCB

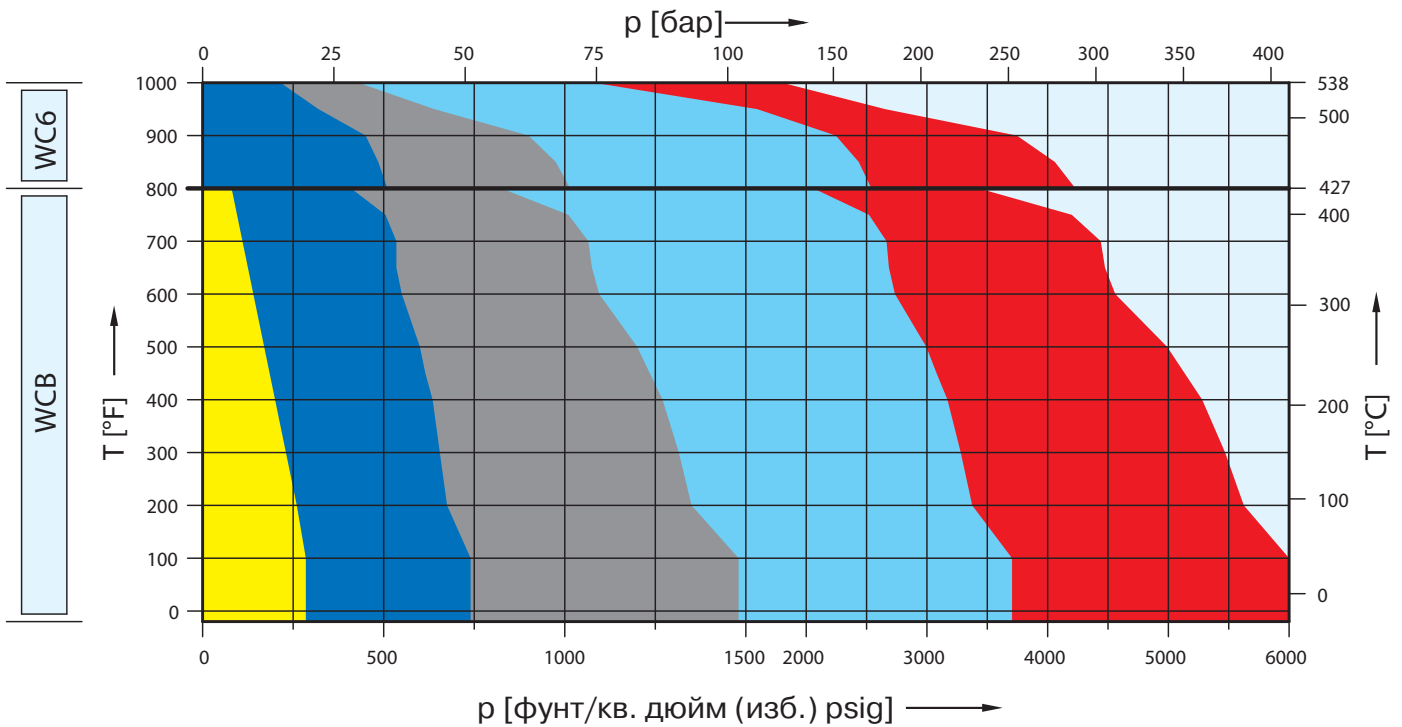
Диапазон температур		Диапазон давлений p [фунт/кв. дюйм (psig)] S/G/L						
Максимальное установочное давление	-50 to 100 °F	265	Выберите 1 D 2 300 x 150	695	1395	Выберите 1 1/2 D 2 1500 x 300	3480	5805
	101 to 400 °F	185		615	1230		3075	5125
	401 to 650 °F	80		410	825		2060	3430
Максимальное допустимое противодавление Стандартная конструкция		285		285	285		600	740
Максимальное допустимое противодавление Конструкция с уравновешивающим сифоном из нержавеющей стали		230		230	230		500	500

Примечание: В стандарте API 526 сталь SA 352 категории LCB не указана. Расчетные давление и температура по ASME B16.34, табл. 2-1.3. Указанные расчетные давление и температура заимствованы из табл. 2-1.3 стандарта ASME B16.34.

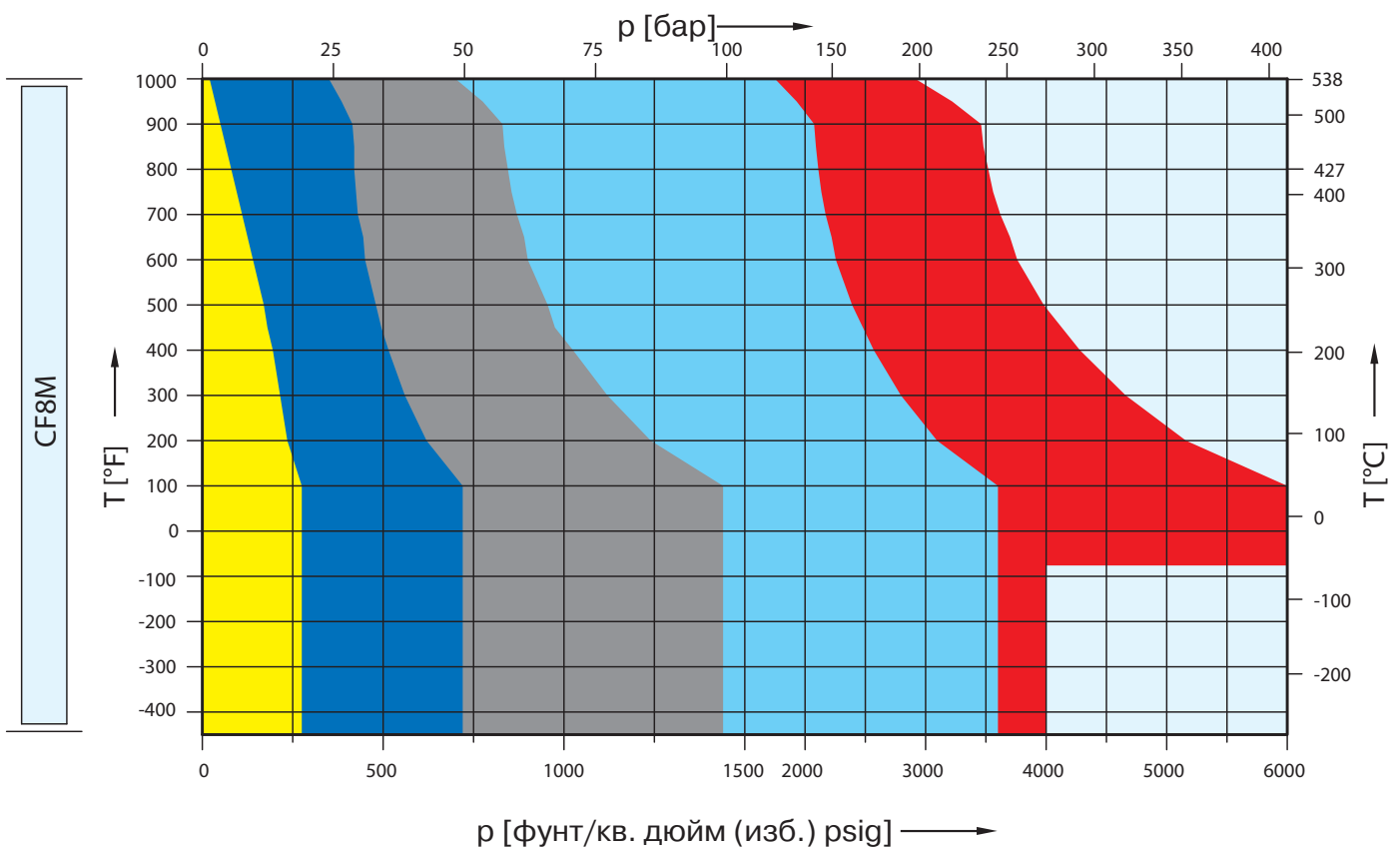
На основании расширенных сертификатов испытаний, наряду с LCC, WCB, WCC и 1.0619, можно также применять материал LESER LCB, учитывая при этом соответствующие границы диапазонов давлений и температур.

Таблица подбора

	150 x 150	300L x 150	300 x 150	600 x 150	900 x 300	1500 x 300	2500 x 300
WCB	5262.015X	-	5262.016X	5262.017X	-	5262.018X	5262.019X
WC6	-	-	5267.020X	5267.021X	-	5267.022X	5267.023X



	150 x 150	300L x 150	300 x 150	600 x 150	900 x 300	1500 x 300	2500 x 300
CF8M	5264.024X	-	5264.025X	5264.026X	-	5264.027X	5264.028X



№ артикулов, размеры и массы

№ артикулов

Типоразмер клапана	1 E 2	1 E 2	1 E 2	1 E 2	1 1/2 E 2	1 1/2 E 2	1 1/2 E 3
Класс фланца Вход x выход	150 x 150	300L x 150	300 x 150	600 x 150	900 x 300	1500 x 300	2500 x 300
Факт. диаметр отверстия d ₀ [мм]	14	14	14	14	14	14	14
Факт. площадь отверстия A ₀ [мм ²]	154	154	154	154	154	154	154

Материал корпуса

WCB 1.0619	№ арт.	5262.015 [☒]	Выберите 1 E 2 300 x 150	5262.016 [☒]	5262.017 [☒]	Выберите 1 1/2 E 2 1500 x 300	5262.018 [☒]	5262.019 [☒]
CF8M 1.4408	№ арт.	5264.024 [☒]		5264.025 [☒]	5264.026 [☒]		5264.027 [☒]	5264.028 [☒]
WC6 1.7357	№ арт.	–		5267.020 [☒]	5267.021 [☒]		5267.022 [☒]	5267.023 [☒]
LCB	№ арт.	5263.505 [☒]		5263.506 [☒]	5263.507 [☒]		5263.508 [☒]	5263.509 [☒]

☒) Добавьте код нужного колпака или рычага. См. ниже.

Размеры и массы

Метрические единицы

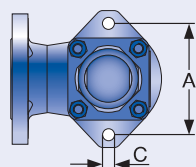
Вес [кг]		17,3	Выберите 1 E 2 300 x 150	17,3	17,3	Выберите 1 1/2 E 2 1500 x 300	31,1	41,8
	с сифоном	18,4		18,4	18,4		33,1	44,6
От центра до торцевой поверхн. [мм]	Вход a	105		105	105		105	140
	Выход b	114		114	114		140	178
	s	30	30	30	44	57		
Высота (H4) [мм]	H max. стандарт	440	440	440	517	576		
	H max. с сифоном	465	465	465	542	576		
Опорные кронштейны [мм]	A	130	130	130	162	162		
	B	–	–	–	–	–		
	C	∅ 14	∅ 14	∅ 14	∅ 14	∅ 14		
	D	132	132	132	129	189		
	E	16	16	16	16	16		

Единицы измерения, используемые в США

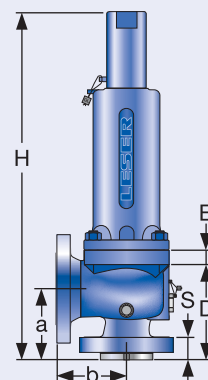
Вес [фунты]		38,1	Выберите 1 E 2 300 x 150	38,1	38,1	Выберите 1 1/2 E 2 1500 x 300	68,6	92,2
	с сифоном	40,5		40,5	40,5		73	98,4
От центра до торцевой поверхн. [дюймы]	Вход a	4 1/8		4 1/8	4 1/8		4 1/8	5 1/2
	Выход b	4 1/2		4 1/2	4 1/2		5 1/2	7
	s	1 3/16	1 3/16	1 3/16	1 3/4	2 1/4		
Высота (H4) [дюйм]	H max. стандарт	17 5/16	17 5/16	17 5/16	20 11/32	22 11/16		
	H max. с сифоном	18 5/16	18 5/16	18 5/16	21 11/32	22 11/16		
Опорные кронштейны [дюйм]	A	5 1/8	5 1/8	5 1/8	6 3/8	6 3/8		
	B	–	–	–	–	–		
	C	∅ 9/16	∅ 9/16	∅ 9/16	∅ 9/16	∅ 9/16		
	D	5 7/32	5 7/32	5 7/32	5 7/32	7 15/32		
	E	5/8	5/8	5/8	5/8	5/8		

☒ Код устройства подрыва

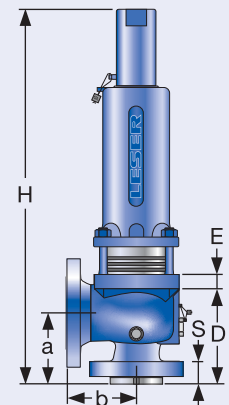
Устройство подрыва	H2	H3	H4	H3
Кожух	закрыт	закрыт	закрыт	открыт
WCB 1.0619, WC6 1.7357, LCB	2	3	4	5
CF8M 1.4408	2	–	4	–



Опорные кронштейны



Стандартная конструкция



Конструкция с уравновешивающим сифоном из нержавеющей стали

Расчетные давления и температуры

Метрические единицы

Типоразмер клапана	1 E 2	1 E 2	1 E 2	1 E 2	1 1/2 E 2	1 1/2 E 2	1 1/2 E 3
Класс фланца Вход x выход	150 x 150	300L x 150	300 x 150	600 x 150	900 x 300	1500 x 300	2500 x 300
Факт. диаметр отверстия d ₀ [мм]	14	14	14	14	14	14	14
Факт. площадь отверстия A ₀ [мм ²]	154	154	154	154	154	154	154

Материал корпуса: WCB 1.0619

Диапазон температур	Диапазон давлений p [бар] S/G/L							
-29 до 38 °C	19,7		51,0	102,1		255,5	413,8	
Максимальное установочное давление	39 до 232 °C	12,8	Выберите 1 E 2 300 x 150	42,4	85,2	Выберите 1 1/2 E 2 1500 x 300	212,4	354,1
	233 до 427 °C	5,5		28,3	56,9		142,1	236,6
Максимальное допустимое противодействие Стандартная конструкция	19,7		19,7	19,7		41,4	51,0	
Максимальное допустимое противодействие Конструкция с уравнивающим сильфоном из нержавеющей стали	15,9		15,9	15,9		34,5	34,5	

Материал корпуса: CF8M 1.4408

Диапазон температур	Диапазон давлений p [бар] S/G/L							
-268 до -60 °C	19,0		49,7	99,3		248,3	275,9	
Максимальное установочное давление	-59 до -29 °C	19,0	Выберите 1 E 2 300 x 150	49,7	99,3	Выберите 1 1/2 E 2 1500 x 300	248,3	413,8
	-28 до 38 °C	19,0		49,7	99,3		248,3	413,8
	39 до 232 °C	12,4		34,1	67,2		171,0	284,8
	233 до 427 °C	5,5		29,0	58,3		145,5	242,8
	428 до 538 °C	1,4		24,1	48,3		120,7	201,0
Максимальное допустимое противодействие Стандартная конструкция	19,0		19,0	19,0		41,4	49,7	
Максимальное допустимое противодействие Конструкция с уравнивающим сильфоном из нержавеющей стали	15,9		15,9	15,9		34,5	34,5	

Материал корпуса: WC6 1.7357

Диапазон температур	Диапазон давлений p [бар] S/G/L							
Максимальное установочное давление	233 до 427 °C	-	-	35,2	70,0	-	175,2	291,7
	428 до 538 °C	-	-	14,8	29,7	-	74,5	124,1
Максимальное допустимое противодействие Стандартная конструкция	-	-	19,7	19,7		41,4	51,0	
Максимальное допустимое противодействие Конструкция с уравнивающим сильфоном из нержавеющей стали	-	-	15,9	15,9		34,5	34,5	

Материал корпуса: LCB

Диапазон температур	Диапазон давлений p [бар] S/G/L							
Максимальное установочное давление	-46 до 38 °C	18,4		48,0	96,0		240,1	400,1
	39 до 200 °C	12,8	Выберите 1 E 2 300 x 150	42,5	85,1	Выберите 1 1/2 E 2 1500 x 300	212,7	354,4
	201 до 343 °C	5,5		28,3	56,9		142,1	236,6
Максимальное допустимое противодействие Стандартная конструкция	19,7	19,7		19,7	41,4		51,0	
Максимальное допустимое противодействие Конструкция с уравнивающим сильфоном из нержавеющей стали	15,9		15,9	15,9		34,5	34,5	

Примечание: В стандарте API 526 сталь SA 352 категории LCB не указана. Расчетные давление и температура согл. станд. ASME B16.34, табл. 2-1.3. Указанные расчетные давление и температура заимствованы из табл. 2-1.3 стандарта ASME B16.34.

На основании расширенных сертификатов испытаний, наряду с LCC, WCB, WCC и 1.0619, можно также применять материал LESER LCB, учитывая при этом соответствующие границы диапазонов давлений и температур.

Расчетные давления и температуры

Единицы измерения, используемые в США

Типоразмер клапана	1 E 2	1 E 2	1 E 2	1 E 2	1 1/2 E 2	1 1/2 E 2	1 1/2 E 3
Класс фланца <small>Вход x выход</small>	150 x 150	300L x 150	300 x 150	600 x 150	900 x 300	1500 x 300	2500 x 300
Факт. диаметр отверстия ϕ_0 [дюйм]	0,551	0,551	0,551	0,551	0,551	0,551	0,551
Факт. площадь отверст. A_0 [дюйм ²]	0,239	0,239	0,239	0,239	0,239	0,239	0,239

Материал корпуса: WCB 1.0619

Диапазон температур		Диапазон давлений p [фунт/кв. дюйм (psig)] S/G/L						
Максимальное установочное давление	-20 до 100 °F	285	Выберите 1 E 2 300 x 150	740	1480	Выберите 1 1/2 E 2 1500 x 300	3705	6000
	101 до 450 °F	185		615	1235		3080	5135
	451 до 800 °F	80		410	825		2060	3430
Максимальное допустимое противодавление Стандартная конструкция		285		285	285		600	740
Максимальное установочное давление Конструкция с уравнивающим сильфоном из нержавеющей стали		230		230	230		500	500

Материал корпуса: CF8M 1.4408

Диапазон температур		Диапазон давлений p [фунт/кв. дюйм (psig)] S/G/L						
Максимальное установочное давление	-450 до -76 °F	275	Выберите 1 E 2 300 x 150	720	1440	Выберите 1 1/2 E 2 1500 x 300	3600	4000
	-75 до -21 °F	275		720	1440		3600	6000
	-20 до 100 °F	275		720	1440		3600	6000
	101 до 450 °F	180		495	975		2480	4130
	451 до 800 °F	80		420	845		2110	3520
	801 до 1000 °F	20		350	700		1750	2915
Максимальное установочное давление Стандартная конструкция		275		275	275		600	720
Максимальное установочное давление Конструкция с уравнивающим сильфоном из нержавеющей стали		230		230	230		500	500

Материал корпуса: WC6 1.7357

Диапазон температур		Диапазон давлений p [фунт/кв. дюйм (psig)] S/G/L						
Максимальное установочное давление	451 до 800 °F	–	–	510	1015	–	2540	4230
	801 до 1000 °F	–	–	215	430	–	1080	1800
Максимальное установочное давление Стандартная конструкция		–	–	285	285	Выберите 1 1/2 E 2 1500 x 300	600	740
Максимальное установочное давление Конструкция с уравнивающим сильфоном из нержавеющей стали		–	–	230	230		500	500

Материал корпуса: LCB

Диапазон температур		Диапазон давлений p [фунт/кв. дюйм (psig)] S/G/L						
Максимальное установочное давление	-50 до 100 °F	265	Выберите 1 E 2 300 x 150	695	1395	Выберите 1 1/2 E 2 1500 x 300	3480	5805
	101 до 400 °F	185		615	1230		3075	5125
	401 до 650 °F	80		410	825		2060	3430
Максимальное установочное давление Стандартная конструкция		285		285	285		600	740
Максимальное установочное давление Конструкция с уравнивающим сильфоном из нержавеющей стали		230		230	230		500	500

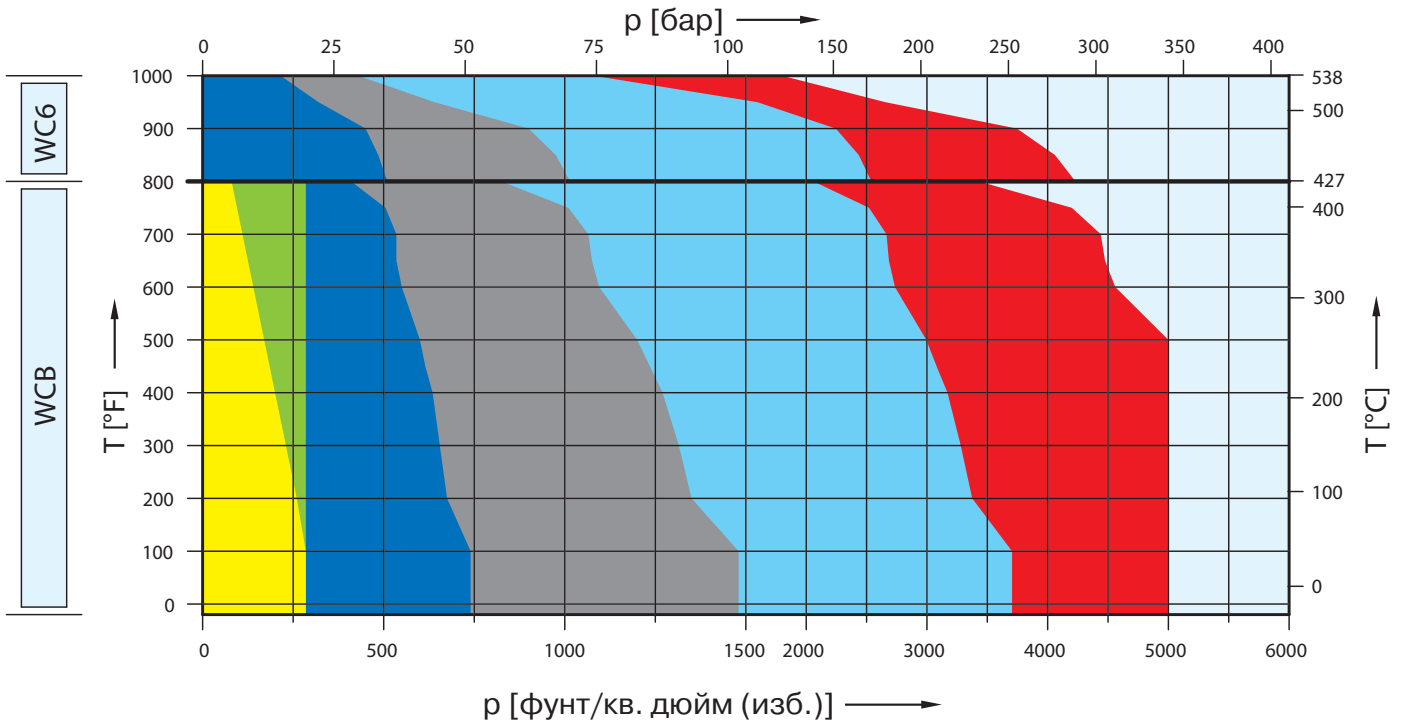
Примечание:

В стандарте API 526 сталь SA 352 категории LCB не указана. Расчетные давление и температура согл. станд. ASME B16.34, табл. 2-1.3. Указанные расчетные давление и температура заимствованы из табл. 2-1.3 стандарта ASME B16.34.

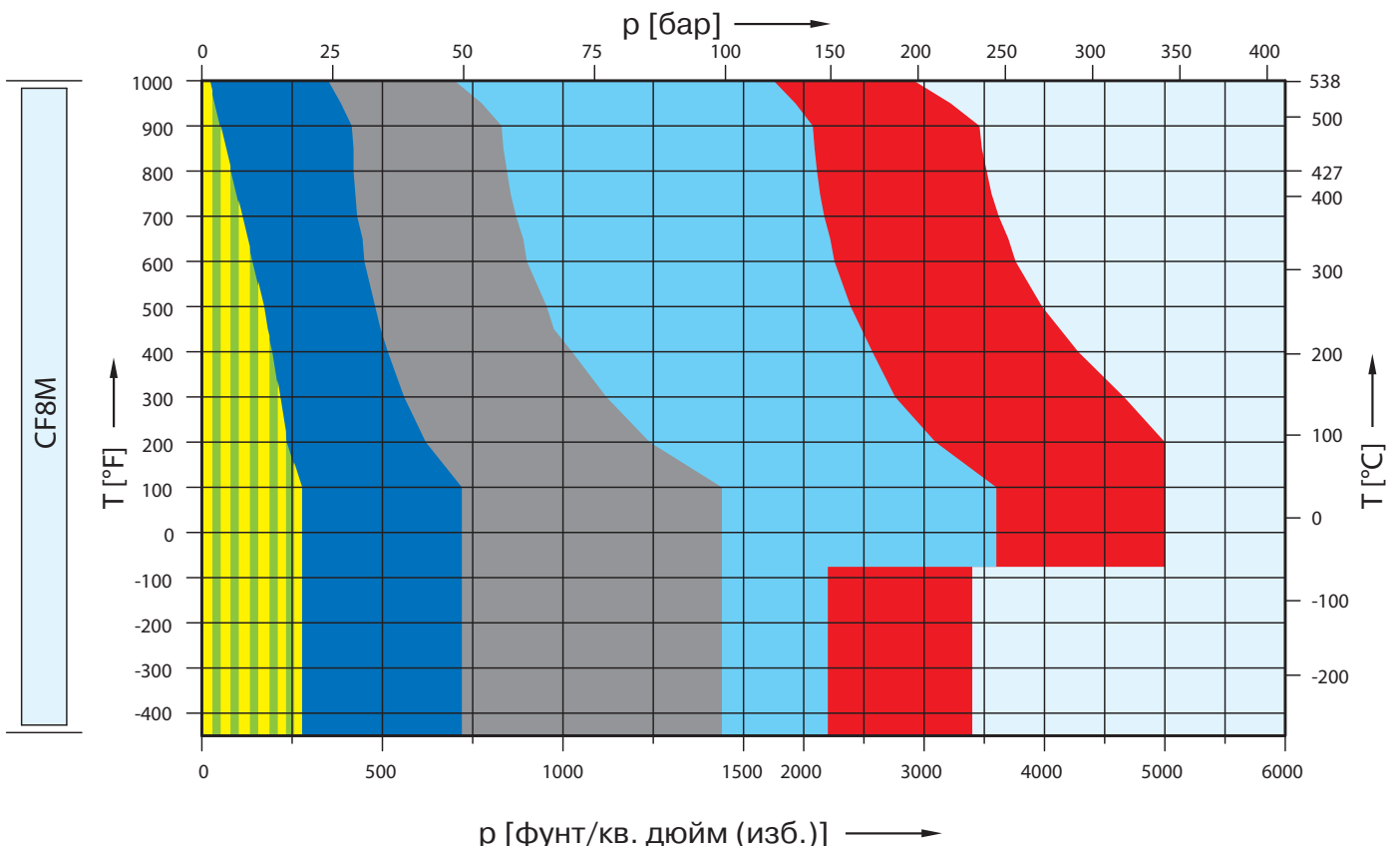
На основании расширенных сертификатов испытаний, наряду с LCC, WCB, WCC и 1.0619, можно также применять материал LESER LCB, учитывая при этом соответствующие границы диапазонов давлений и температур.

Таблица подбора

	150 x 150	300L x 150	300 x 150	600 x 150	900 x 300	1500 x 300	2500 x 300
WC6	5262.029X	5262.030X	5262.031X	5262.032X	-	5262.033X	5262.034X
WC6	-	-	5267.035X	5267.036X	-	5267.037X	5267.038X



	150 x 150	300L x 150	300 x 150	600 x 150	900 x 300	1500 x 300	2500 x 300
CF8M	5264.039X	5264.040X	5264.041X	5264.042X	-	5264.043X	5264.044X



№ артикулов, размеры и массы

№ артикулов

Типоразмер клапана	1 1/2 F 2	1 1/2 F 2	1 1/2 F 2	1 1/2 F 2	1 1/2 F 3	1 1/2 F 3	1 1/2 F 3
Класс фланца Вход x выход	150 x 150	300L x 150	300 x 150	600 x 150	900 x 300	1500 x 300	2500 x 300
Факт. диаметр отверстия d ₀ [мм]	18	18	18	18	18	18	18
Факт. площадь отверстия A ₀ [мм ²]	254	254	254	254	254	254	254

Материал корпуса

WCB 1.0619	Артикул	5262.029 [☐]	5262.030 [☐]	5262.031 [☐]	5262.032 [☐]	Выберите 1 1/2 F 3 1500 x 300	5262.033 [☐]	5262.034 [☐]
CF8M 1.4408	Артикул	5264.039 [☐]	5264.040 [☐]	5264.041 [☐]	5264.042 [☐]		5264.043 [☐]	5264.044 [☐]
WC6 1.7357	Артикул	–	–	5267.035 [☐]	5267.036 [☐]		5267.037 [☐]	5267.038 [☐]
LCB	Артикул	5263.510 [☐]	5263.511 [☐]	5263.512 [☐]	5263.513 [☐]		5263.514 [☐]	5263.515 [☐]

☐) Добавьте код нужного колпака или рычага. См. ниже.

Размеры и массы

Метрические единицы

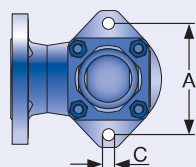
Вес [кг]		30,6	30,6	32,5	32,5	Выберите 1 1/2 F 3 1500 x 300	36,3	41,8
	с сильфоном	33,1	33,1	35	35		38,6	44,6
От центра до торцевой поверхности [мм]	вход a	124	124	124	124		124	140
	выход b	121	121	152	152		165	178
	s	32	32	35	35	44	57	
Высота (H4) [мм]	H max. стандарт	536	536	536	536	560	576	
	H max. с сильфоном	561	561	561	561	560	576	
Опорные кронштейны [мм]	A	162	162	162	162	162	162	
	B	–	–	–	–	–	–	
	C	∅ 14		∅ 14	∅ 14	∅ 14	∅ 14	
	D	148	148	148	148	174	189	
	E	16	16	16	16	16	16	

Единицы измерения, используемые в США

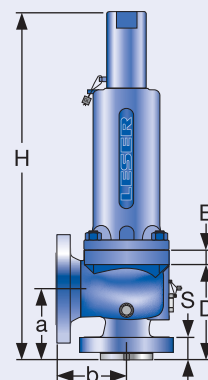
Вес [фунты]		67,5	67,5	71,1	71,1	Выберите 1 1/2 F 3 1500 x 300	80	92,2
	с сильфоном	73	73	77,2	77,2		85,1	98,4
От центра до торцевой поверхности [дюйм]	вход a	4 7/8	4 7/8	4 7/8	4 7/8		4 7/8	5 1/2
	выход b	4 3/4	4 3/4	6	6		6 1/2	7
	s	1 1/4	1 1/4	1 13/32	1 13/32	1 3/4	2 1/4	
Высота (H4) [дюйм]	H max. стандарт	21 3/32	21 3/32	21 3/32	21 3/32	22 1/16	22 11/16	
	H max. с сильфоном	22 3/32	22 3/32	22 3/32	22 3/32	22 1/16	22 11/16	
Опорные кронштейны [дюйм]	A	6 3/8	6 3/8	6 3/8	6 3/8	6 3/8	6 3/8	
	B	–	–	–	–	–	–	
	C	∅ 9/16	∅ 9/16	∅ 9/16	∅ 9/16	∅ 9/16	∅ 9/16	
	D	5 27/32	5 27/32	5 27/32	5 27/32	6 27/32	6 27/32	
	E	5/8	5/8	5/8	5/8	5/8	5/8	

☐ Код устройства подрыва

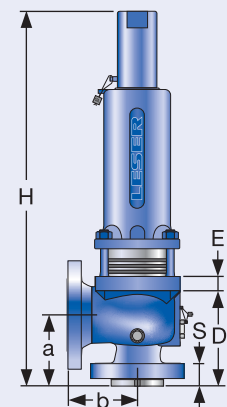
Устройство подрыва	H2	H3	H4	H3
Кожух	закрытый	закрытый	закрытый	открытый
WCB 1.0619, WC6 1.7357, LCB	2	3	4	5
CF8M 1.4408	2	–	4	–



Опорные кронштейны



Стандартная конструкция



Конструкция с уравнивающим сильфоном из нержавеющей стали

Расчетные давления и температуры

Метрические единицы

Типоразмер клапана	1 1/2 F 2	1 1/2 F 2	1 1/2 F 2	1 1/2 F 2	1 1/2 F 3	1 1/2 F 3	1 1/2 F 3
Класс фланца вход x выход	150 x 150	300L x 150	300 x 150	600 x 150	900 x 300	1500 x 300	2500 x 300
Факт. диаметр отверстия ϕ_0 [мм]	18	18	18	18	18	18	18
Факт. площадь отверстия A_0 [мм ²]	254	254	254	254	254	254	254

Материал корпуса: WCB 1.0619

Диапазон температур		Диапазон давлений p [бар] S/G/L						
Максимальное установочное давление	-29 до 38 °C	19,7	19,7	51,0	102,1	Выберите 1 1/2 F 3 1500 x 300	255,5	344,8
	39 до 232 °C	12,8	19,7	42,4	85,2		212,4	344,8
	233 до 427 °C	5,5	19,7	28,3	56,9		142,1	236,6
Максимальное допустимое противодействие Стандартная конструкция		19,7	19,7	19,7	19,7		51,0	51,0
Максимальное допустимое противодействие Конструкция с уравнивающим сильфоном из нержавеющей стали		15,9	15,9	15,9	15,9		34,5	34,5

Материал корпуса: CF8M 1.4408

Диапазон температур		Диапазон давлений p [бар] S/G/L						
Максимальное установочное давление	-268 до -60 °C	19,0	19,0	49,7	99,3	Выберите 1 1/2 F 3 1500 x 300	151,7	234,5
	-59 до -29 °C	19,0	19,0	49,7	99,3		248,3	344,8
	-28 до 38 °C	19,0	19,0	49,7	99,3		248,3	344,8
	39 до 232 °C	12,4	12,4	34,1	67,2		171,0	284,8
	233 до 427 °C	5,5	5,5	29,0	58,3		145,5	242,8
	428 до 538 °C	1,4	1,4	24,1	48,3		120,7	201,0
Максимальное допустимое противодействие Стандартная конструкция		19,0	19,0	19,0	19,0		41,4	49,7
Максимальное допустимое противодействие Конструкция с уравнивающим сильфоном из нержавеющей стали		15,9	15,9	15,9	15,9		34,5	34,5

Материал корпуса: WC6 1.7357

Диапазон температур		Диапазон давлений p [бар] S/G/L						
Максимальное установочное давление	233 до 427 °C	–	–	35,2	70,0	Выберите 1 1/2 F 3 1500 x 300	175,2	291,7
	428 до 538 °C	–	–	14,8	29,7		74,5	124,1
Максимальное допустимое противодействие Стандартная конструкция		–	–	19,7	19,7		51,0	51,0
Максимальное допустимое противодействие Конструкция с уравнивающим сильфоном из нержавеющей стали		–	–	15,9	15,9		34,5	34,5

Материал корпуса: LCB

Диапазон температур		Диапазон давлений p [бар] S/G/L						
Максимальное установочное давление	-46 до 38 °C	18,4	18,4	48,0	96,0	Выберите 1 1/2 F 3 1500 x 300	240,1	344,8
	39 до 200 °C	12,8	13,8	42,5	85,1		212,7	344,8
	201 до 343 °C	5,5	8,4	28,3	56,9		142,1	236,6
Максимальное допустимое противодействие Стандартная конструкция		19,7	19,7	19,7	19,7		51,0	51,0
Максимальное допустимое противодействие Конструкция с уравнивающим сильфоном из нержавеющей стали		15,9	15,9	15,9	15,9		34,5	34,5

Примечание: В стандарте API 526 сталь SA 352 категории LCB не указана. Расчетные давление и температура согл. станд. ASME B16.34, табл. 2-1.3

Указанные расчетные давление и температура заимствованы из табл. 2-1.3 стандарта ASME B16.34.

На основании расширенных сертификатов испытаний, наряду с LCC, WCB, WCC и 1.0619, можно также применять материал LESER LCB, учитывая при этом соответствующие границы диапазонов давлений и температур.

Расчетные давления и температуры

Единицы измерения, используемые в США

Типоразмер клапана	1 1/2 F 2	1 1/2 F 2	1 1/2 F 2	1 1/2 F 2	1 1/2 F 3	1 1/2 F 3	1 1/2 F 3
Класс фланца вход x выход	150 x 150	300L x 150	300 x 150	600 x 150	900 x 300	1500 x 300	2500 x 300
Факт. диаметр отверстия d ₀ [дюйм]	0,709	0,709	0,709	0,709	0,709	0,709	0,709
Факт. площадь отверст. A ₀ [дюйм ²]	0,394	0,394	0,394	0,394	0,394	0,394	0,394

Материал корпуса: WCB 1.0619

Диапазон температур		Диапазон давлений p [фунт/кв. дюйм (psig)] S/G/L						
Максимальное установочное давление	-20 до 100 °F	285	285	740	1480	Выберите 1 1/2 F 3 1500 x 300	3705	5000
	101 до 450 °F	185	285	615	1235		3080	5000
	451 до 800 °F	80	285	410	825		2060	3430
Максимальное допустимое противодавление Стандартная конструкция		285	285	285	285		740	740
Максимальное допустимое противодавление Конструкция с уравновешивающим сильфоном из нержавеющей стали		230	230	230	230		500	500

Материал корпуса: CF8M 1.4408

Диапазон температур		Диапазон давлений p [фунт/кв. дюйм (psig)] S/G/L						
Максимальное установочное давление	-450 до -76 °F	275	275	720	1440	Выберите 1 1/2 F 3 1500 x 300	2200	3400
	-75 до -21 °F	275	275	720	1440		3600	5000
	-20 до 100 °F	275	275	720	1440		3600	5000
	101 до 450 °F	180	180	495	975		2480	4130
	451 до 800 °F	80	80	420	845		2110	3520
801 до 1000 °F	20	20	350	700	1750	2915		
Максимальное допустимое противодавление Стандартная конструкция		275	275	275	275		600	720
Максимальное допустимое противодавление Конструкция с уравновешивающим сильфоном из нержавеющей стали		230	230	230	230		500	500

Материал корпуса: WCC 1.7357

Диапазон температур		Диапазон давлений p [фунт/кв. дюйм (psig)] S/G/L						
Максимальное установочное давление	451 до 800 °F	-	-	510	1015	Выберите 1 1/2 F 3 1500 x 300	2540	4230
	801 до 1000 °F	-	-	215	430		1080	1800
Максимальное допустимое противодавление Стандартная конструкция		-	-	285	285		740	740
Максимальное допустимое противодавление Конструкция с уравновешивающим сильфоном из нержавеющей стали		-	-	230	230		500	500

Материал корпуса: LCB

Диапазон температур		Диапазон давлений p [фунт/кв. дюйм (psig)] S/G/L						
Максимальное установочное давление	-50 до 100 °F	265	265	695	1395	Выберите 1 1/2 F 3 1500 x 300	3480	5000
	101 до 400 °F	185	200	615	1230		3075	5000
	401 до 650 °F	80	125	410	825		2060	3430
Максимальное допустимое противодавление Стандартная конструкция		285	285	285	285		740	740
Максимальное допустимое противодавление Конструкция с уравновешивающим сильфоном из нержавеющей стали		230	230	230	230		500	500

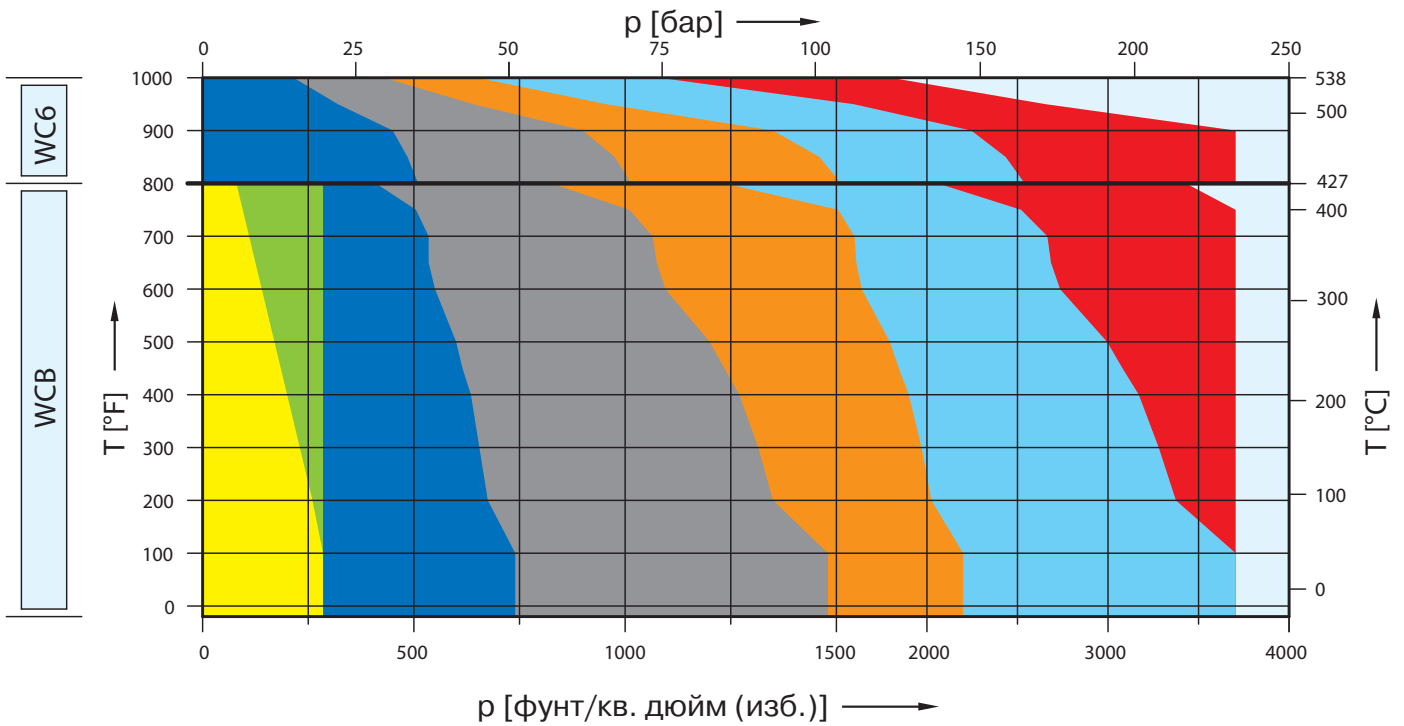
Примечание: В стандарте API 526 сталь SA 352 категории LCB не указана. Расчетные давление и температура согл. станд. ASME B16.34, табл. 2-1.3

Указанные расчетные давление и температура заимствованы из табл. 2-1.3 стандарта ASME B16.34.

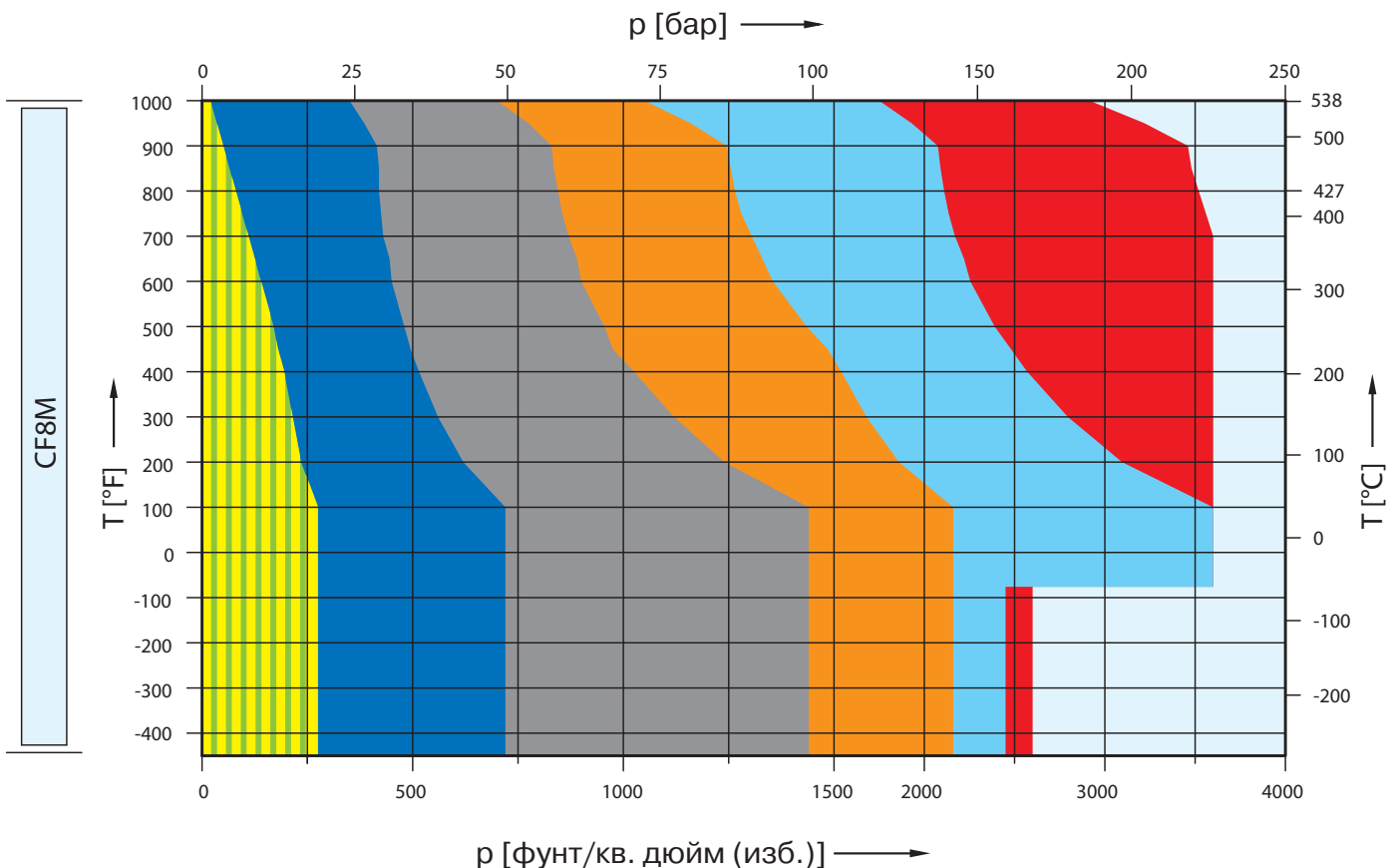
На основании расширенных сертификатов испытаний, наряду с LCC, WCB, WCC и 1.0619, можно также применять материал LESER LCB, учитывая при этом соответствующие границы диапазонов давлений и температур.

Таблица подбора

	150 x 150	300L x 150	300 x 150	600 x 150	900 x 300	1500 x 300	2500 x 300
WCB	5262.045X	5262.046X	5262.047X	5262.048X	5262.049X	5262.050X	5262.051X
WC6	-	-	5267.052X	5267.053X	5267.054X	5267.055X	5267.056X



	150 x 150	300L x 150	300 x 150	600 x 150	900 x 300	1500 x 300	2500 x 300
CF8M	5264.110X	5264.111X	5264.112X	5264.113X	5264.114X	5264.115X	5264.116X



№ артикулов, размеры и массы

№ артикулов

Типоразмер клапана	1 1/2 G 3	1 1/2 G 3	1 1/2 G 3	1 1/2 G 3	1 1/2 G 3	2 G 3	2 G 3
Класс фланца Вход x выход	150 x 150	300L x 150	300 x 150	600 x 150	900 x 300	1500 x 300	2500 x 300
Факт. диаметр отверстия d ₀ [мм]	22,5	22,5	22,5	22,5	22,5	22,5	22,5
Факт. площадь отверстия A ₀ [мм ²]	398	398	398	398	398	398	398

Материал корпуса

WCB 1.0619	№ артикула	5262.045 [☐]	5262.046 [☐]	5262.047 [☐]	5262.048 [☐]	5262.049 [☐]	5262.050 [☐]	5262.051 [☐]
CF8M 1.4408	№ артикула	5264.110 [☐]	5264.111 [☐]	5264.112 [☐]	5264.113 [☐]	5264.114 [☐]	5264.115 [☐]	5264.116 [☐]
WC6 1.7357	№ артикула	–	–	5267.052 [☐]	5267.053 [☐]	5267.054 [☐]	5267.055 [☐]	5267.056 [☐]
LCB	№ артикула	5263.516 [☐]	5263.517 [☐]	5263.518 [☐]	5263.519 [☐]	5263.520 [☐]	5263.521 [☐]	5263.522 [☐]

☐) Добавьте код нужного колпака или рычага. См. ниже.

Размеры и массы

Метрические единицы

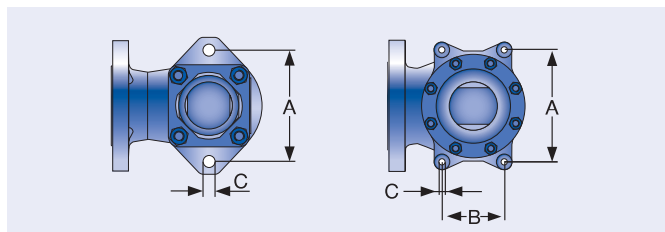
Масса [кг]		30,6	30,6	32,5	32,5	36,3	69,9	69,9
	с сифоном	33,1	33,1	35	35	38,6	72,5	72,5
От центра до торцевой поверхности [мм]	Вход a	124	124	124	124	124	156	156
	Выход b	121	121	152	152	165	172	172
	s	32	32	35	35	44	68	68
Высота монт. (H4) [мм]	H max. стандарт	536	536	536	536	560	688	688
	H max. с сифоном	574	574	574	574	573	705	705
Опорные кронштейны [мм]	A	162	162	162	162	162	184	184
	B	–	–	–	–	–	110	110
	C	∅ 14	∅ 14	∅ 14	∅ 14	∅ 14	∅ 14	∅ 14
	D	148	148	148	148	174	198	198
	E	16	16	16	16	16	16	16

Единицы измерения, принятые в США

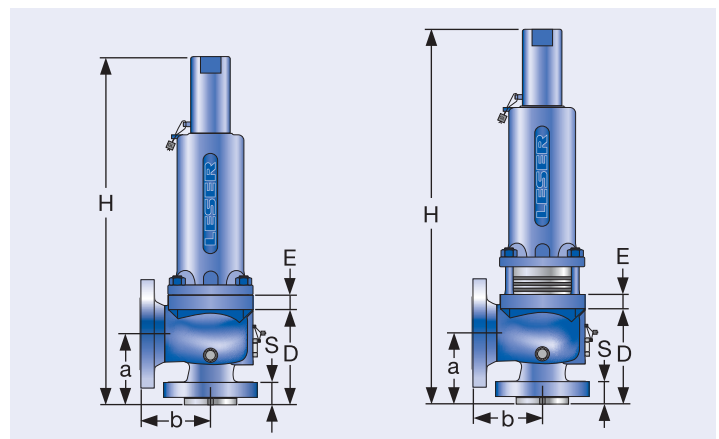
Масса [фунты]		67,5	67,5	71,7	71,7	80	154,1	154,1
	с сифоном	73	73	77,2	77,2	85,1	159,9	159,9
От центра до торцевой поверхности [дюйм]	Вход a	4 7/8	4 7/8	4 7/8	4 7/8	4 7/8	6 1/8	6 1/8
	Выход b	4 3/4	4 3/4	6	6	6 1/2	6 3/4	6 3/4
	s	1 1/4	1 1/4	1 13/32	1 13/32	1 3/4	2 11/16	2 11/16
Высота монт. (H4) [дюйм]	H max. стандарт	21 3/32	21 3/32	21 3/32	21 3/32	22 1/16	27 3/32	27 3/32
	H max. с сифоном	22 19/32	22 19/32	22 19/32	22 19/32	22 9/16	27 3/4	27 3/4
Опорные кронштейны [дюйм]	A	6 3/8	6 3/8	6 3/8	6 3/8	6 3/8	7 1/4	7 1/4
	B	–	–	–	–	–	4 11/32	4 11/32
	C	∅ 9/16	∅ 9/16	∅ 9/16	∅ 9/16	∅ 9/16	∅ 9/16	∅ 9/16
	D	5 27/32	5 27/32	5 27/32	5 27/32	6 27/32	7 13/16	7 13/16
	E	5/8	5/8	5/8	5/8	5/8	5/8	5/8

☐ Код устройства подрыва

Устройство подрыва	H2	H3	H4	H3
Кожух	закрыт	закрыт	закрыт	открыт
WCB 1.0619, WC6 1.7357, LCB	2	3	4	5
CF8M 1.4408	2	–	4	–



Опорные кронштейны



Стандартная конструкция

Конструкция с уравновешивающим сифоном из нержавеющей стали

Расчетные давления и температуры

Метрические единицы

Типоразмер клапана	1 1/2 G 3	1 1/2 G 3	1 1/2 G 3	1 1/2 G 3	1 1/2 G 3	2 G 3	2 G 3
Класс фланца Вход x выход	150 x 150	300L x 150	300 x 150	600 x 150	900 x 300	1500 x 300	2500 x 300
Факт. диаметр отверстия d ₀ [мм]	22,5	22,5	22,5	22,5	22,5	22,5	22,5
Факт. площадь отверстия A ₀ [мм ²]	398	398	398	398	398	398	398

Материал корпуса: WCB 1.0619

Диапазон температур		Диапазон давлений p [бар] S/G/L						
Максимальное установочное давление	-29 до 38 °C	19,7	19,7	51,0	102,1	153,1	255,5	255,5
	39 до 232 °C	12,8	19,7	42,4	85,2	127,2	212,4	255,5
	233 до 427 °C	5,5	19,7	28,3	56,9	85,2	142,1	236,6
Максимальное допустимое противодействие Стандартная конструкция		19,7	19,7	19,7	19,7	51,0	51,0	51,0
Максимальное допустимое противодействие Конструкция с уравнивающим сифоном из нержавеющей стали		15,9	15,9	15,9	15,9	32,4	32,4	32,4

Материал корпуса: CF8M 1.4408

Диапазон температур		Диапазон давлений p [бар] S/G/L						
Максимальное установочное давление	-268 до -60 °C	19,0	19,0	49,7	99,3	149,0	169,0	179,3
	-59 до -29 °C	19,0	19,0	49,7	99,3	149,0	248,3	248,3
	-28 до 38 °C	19,0	19,0	49,7	99,3	149,0	248,3	248,3
	39 до 232 °C	12,4	12,4	34,1	67,2	102,4	171,0	248,3
	233 до 427 °C	5,5	5,5	29,0	58,3	87,2	145,5	242,8
	428 до 538 °C	1,4	1,4	24,1	48,3	72,4	120,7	201,0
Максимальное допустимое противодействие Стандартная конструкция		19,0	19,0	19,0	19,0	41,4	41,4	49,7
Максимальное допустимое противодействие Конструкция с уравнивающим сифоном из нержавеющей стали		15,9	15,9	15,9	15,9	32,4	32,4	32,4

Материал корпуса: WC6 1.7357

Диапазон температур		Диапазон давлений p [бар] S/G/L						
Максимальное установочное давление	233 до 427 °C	–	–	35,2	70,0	105,2	175,2	255,5
	428 до 538 °C	–	–	14,8	29,7	44,8	74,5	124,1
Максимальное допустимое противодействие Стандартная конструкция		–	–	19,7	19,7	51,0	51,0	51,0
Максимальное допустимое противодействие Конструкция с уравнивающим сифоном из нержавеющей стали		–	–	15,9	15,9	32,4	32,4	32,4

Материал корпуса: LCB

Диапазон температур		Диапазон давлений p [бар] S/G/L						
Максимальное установочное давление	-46 до 38 °C	18,4	18,4	48,0	96,0	144,1	240,1	255,5
	39 до 200 °C	12,8	13,8	42,5	85,1	127,6	212,7	255,5
	201 до 343 °C	5,5	8,4	28,3	56,9	85,2	142,1	236,6
Максимальное допустимое противодействие Стандартная конструкция		19,7	19,7	19,7	19,7	51,0	51,0	51,0
Максимальное допустимое противодействие Конструкция с уравнивающим сифоном из нержавеющей стали		15,9	15,9	15,9	15,9	32,4	32,4	32,4

Примечание: В стандарте API 526 сталь SA 352 категории LCB не указана. Расчетные давление и температура согл. станд. ASME B16.34, табл. 2-1.3
Указанные расчетные давление и температура заимствованы из табл. 2-1.3 стандарта ASME B16.34.

На основании расширенных сертификатов испытаний, наряду с LCC, WCB, WCC и 1.0619, можно также применять материал LESER LCB, учитывая при этом соответствующие границы диапазонов давлений и температур.

Расчетные давления и температуры

Единицы измерения, принятые в США

Типоразмер клапана	1 1/2 G 3	1 1/2 G 3	1 1/2 G 3	1 1/2 G 3	1 1/2 G 3	2 G 3	2 G 3
Класс фланца вход x выход	150 x 150	300L x 150	300 x 150	600 x 150	900 x 300	1500 x 300	2500 x 300
Факт. диаметр отверстия d ₀ [дюйм]	0,886	0,886	0,886	0,886	0,886	0,886	0,886
Факт. площадь отверстия A ₀ [дюйм ²]	0,616	0,616	0,616	0,616	0,616	0,616	0,616

Материал корпуса: WCB 1.0619

Диапазон температур		Диапазон давлений p [фунт/кв. дюйм (psig)] S/G/L						
Максимальное установочное давление	-20 до 100 °F	285	285	740	1480	2220	3705	3705
	101 до 450 °F	185	285	615	1235	1845	3080	3705
	451 до 800 °F	80	285	410	825	1235	2060	3430
Максимальное допустимое противодавление Стандартная конструкция		285	285	285	285	740	740	740
Максимальное допустимое противодавление Конструкция с уравновешивающим сильфоном из нержавеющей стали		230	230	230	230	470	470	470

Материал корпуса: CF8M 1.4408

Диапазон температур		Диапазон давлений p [фунт/кв. дюйм (psig)] S/G/L						
Максимальное установочное давление	-450 до -76 °F	275	275	720	1440	2160	2450	2600
	-75 до -21 °F	275	275	720	1440	2160	3600	3600
	-20 до 100 °F	275	275	720	1440	2160	3600	3600
	101 до 450 °F	180	180	495	975	1485	2480	3600
	451 до 800 °F	80	80	420	845	1265	2110	3520
801 до 1000 °F	20	20	350	700	1050	1750	2915	
Максимальное допустимое противодавление Стандартная конструкция		275	275	275	275	600	600	720
Максимальное допустимое противодавление Конструкция с уравновешивающим сильфоном из нержавеющей стали		230	230	230	230	470	470	470

Материал корпуса: WC6 1.7357

Диапазон температур		Диапазон давлений p [фунт/кв. дюйм (psig)] S/G/L						
Максимальное установочное давление	451 до 800 °F	–	–	510	1015	1525	2540	3705
	801 до 1000 °F	–	–	215	430	650	1080	1800
Максимальное допустимое противодавление Стандартная конструкция		–	–	285	285	740	740	740
Максимальное допустимое противодавление Конструкция с уравновешивающим сильфоном из нержавеющей стали		–	–	230	230	470	470	470

Материал корпуса: LCB

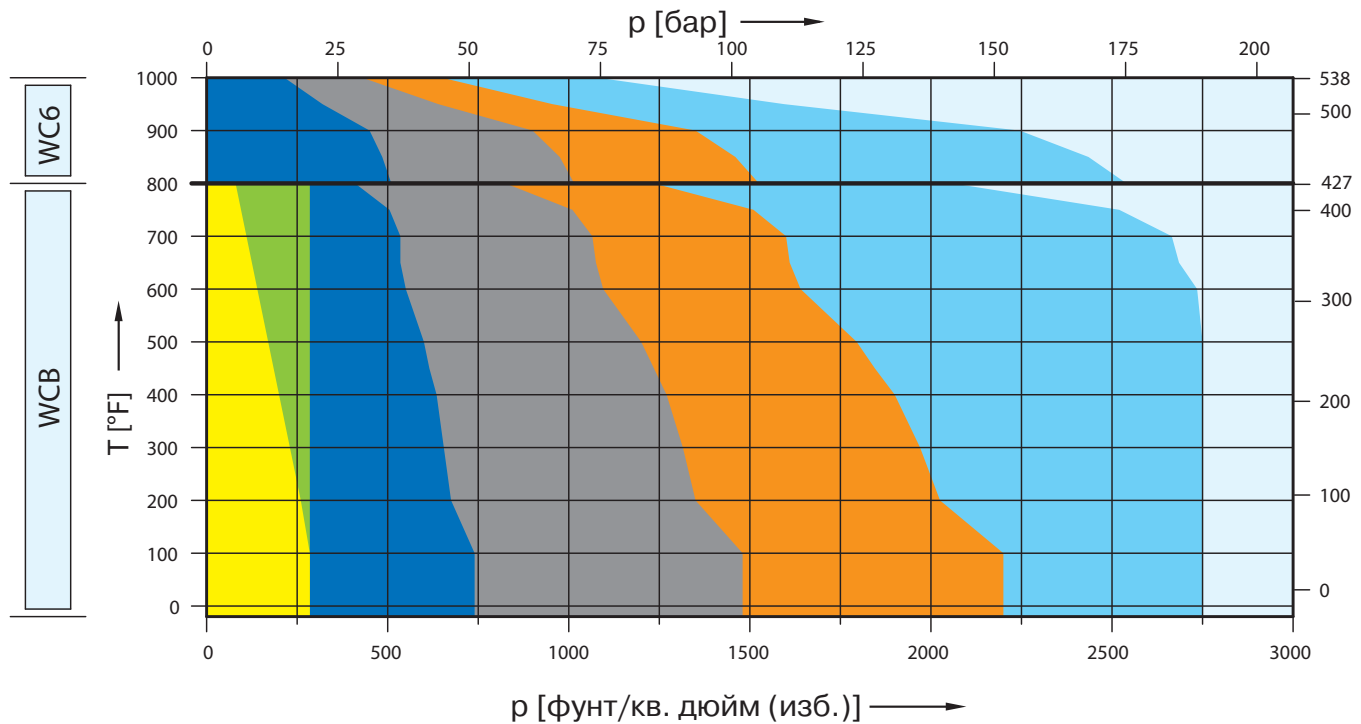
Диапазон температур		Диапазон давлений p [фунт/кв. дюйм (psig)] S/G/L						
Максимальное установочное давление	-50 до 100 °F	265	265	695	1395	2090	3480	3705
	101 до 400 °F	185	200	615	1230	1845	3075	3705
	401 до 650 °F	80	125	410	825	1235	2060	3430
Максимальное допустимое противодавление Стандартная конструкция		285	285	285	285	740	740	740
Максимальное допустимое противодавление Конструкция с уравновешивающим сильфоном из нержавеющей стали		230	230	230	230	470	470	470

Примечание: В стандарте API 526 сталь SA 352 категории LCB не указана. Расчетные давление и температура согл. станд. ASME B16.34, табл. 2-1.3
Указанные расчетные давление и температура заимствованы из табл. 2-1.3 стандарта ASME B16.34.

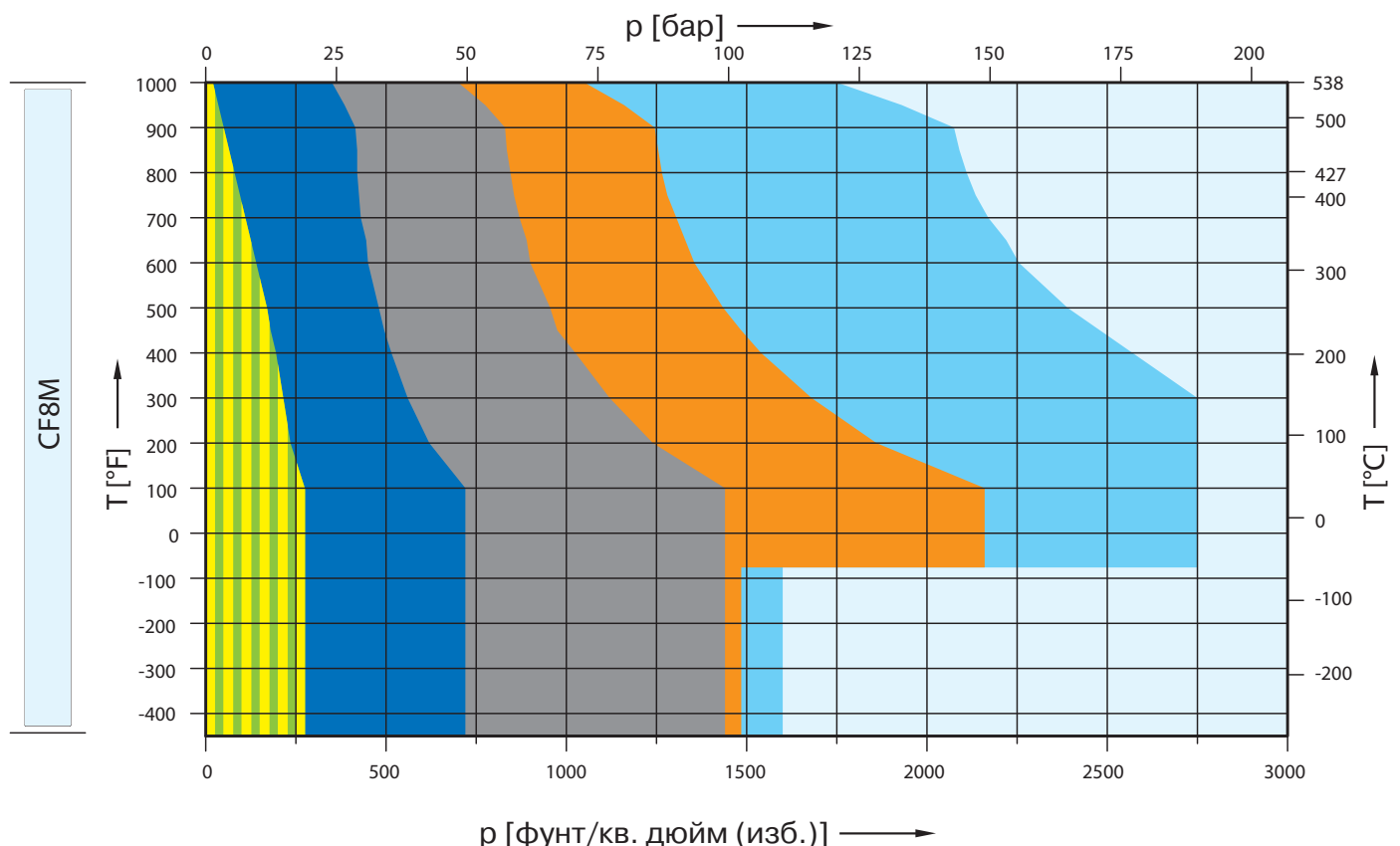
На основании расширенных сертификатов испытаний, наряду с LCC, WCB, WCC и 1.0619, можно также применять материал LESER LCB, учитывая при этом соответствующие границы диапазонов давлений и температур.

Таблица подбора

	150 x 150	300L x 150	300 x 150	600 x 150	900 x 150	1500 x 300	2500 x 300
WCB	5262.142X	5262.143X	5262.144X	5262.145X	5262.146X	5262.147X	-
WC6	-	-	5267.148X	5267.149X	5267.150X	5267.151X	-



	150 x 150	300L x 150	300 x 150	600 x 150	900 x 150	1500 x 300	2500 x 300
CF8M	5264.152X	5264.153X	5264.154X	5264.155X	5264.156X	5264.157X	-



№ артикулов, размеры и массы

№ артикулов

Типоразмер клапана	1 1/2 Н3	1 1/2 Н3	2 Н3	2 Н3	2 Н3	2 Н3
Класс фланца вход x выход	150 x 150	300L x 150	300 x 150	600 x 150	900 x 150	1500 x 300
Факт. диаметр отверстия d ₀ [мм]	28,3	28,3	28,3	28,3	28,3	28,3
Факт. площадь отверст. A ₀ [мм ²]	629	629	629	629	629	629

Материал корпуса

WCB 1.0619	№ артикула	5262.142 [□]	5262.143 [□]	5262.144 [□]	5262.145 [□]	5262.146 [□]	5262.147 [□]
CF8M 1.4408	№ артикула	5264.152 [□]	5264.153 [□]	5264.154 [□]	5264.155 [□]	5264.156 [□]	5264.157 [□]
WC6 1.7357	№ артикула	–	–	5267.148 [□]	5267.149 [□]	5267.150 [□]	5267.151 [□]
LCB	№ артикула	5263.523 [□]	5263.524 [□]	5263.525 [□]	5263.526 [□]	5263.527 [□]	5263.528 [□]

□) Добавьте код нужного колпака или рычага. См. ниже.

Размеры и массы

Метрические единицы

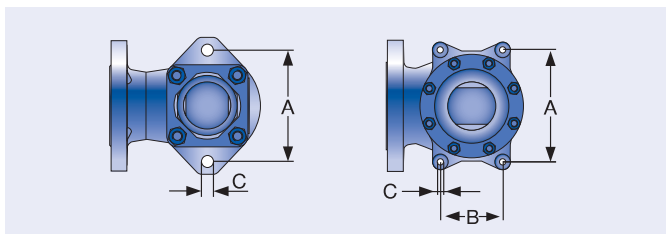
Масса [кг]		30,6	30,6	44,6	62,2	62,2	62,2
	с сильфоном	33,1	33,1	48,4	65,3	65,3	65,3
От центра до торцевой поверхности [мм]	Вход a	130	130	130	154	154	154
	Выход b	124	124	124	162	162	162
	s	38	38	43	56	56	56
Монтаж. высота (Н4) [мм]	H max. стандарт	542	542	666	691	691	691
	H max. с сильфоном	580	580	692	717	717	717
Опорные кронштейны [мм]	A	162	162	184	184	184	184
	B	–	–	110	110	110	110
	C	∅ 14	∅ 14	∅ 14	∅ 14	∅ 14	∅ 14
	D	155	155	177	202	202	202
	E	16	16	16	16	16	16

Единицы измерения, используемые в США

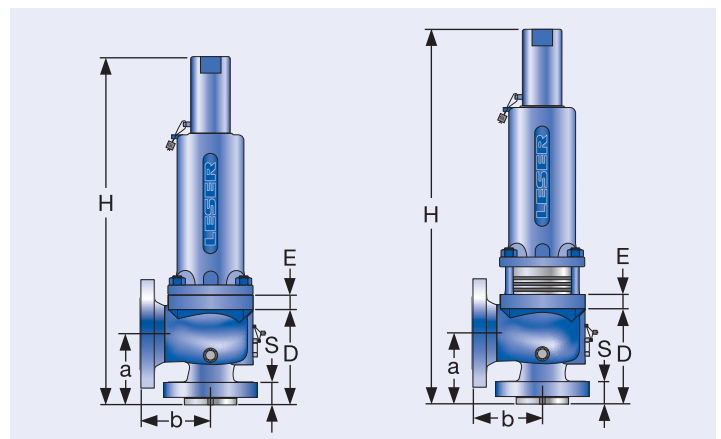
Вес [фунты]		67,5	67,5	98,3	137,2	137,2	137,2
	с сильфоном	73	73	106,7	144	144	144
От центра до торцевой поверхности [дюйм]	Вход a	5 1/8	5 1/8	5 1/8	6 1/16	6 1/16	6 1/16
	Выход b	4 7/8	4 7/8	4 7/8	6 3/8	6 3/8	6 3/8
	s	1 1/2	1 1/2	1 1/16	2 3/16	2 3/16	2 3/16
Монтаж. высота (Н4) [дюйм]	H max. стандарт	21 11/32	21 11/32	26 7/32	27 7/32	27 7/32	27 7/32
	H max. с сильфоном	22 27/32	22 27/32	27 1/4	28 7/32	28 7/32	28 7/32
Опорные кронштейны [дюйм]	A	6 3/8	6 3/8	7 1/4	7 1/4	7 1/4	7 1/4
	B	–	–	4 11/32	4 11/32	4 11/32	4 11/32
	C	∅ 9/16	∅ 9/16	∅ 9/16	∅ 9/16	∅ 9/16	∅ 9/16
	D	6 3/32	6 3/32	6 31/32	7 15/16	7 15/16	7 15/16
	E	5/8	5/8	5/8	5/8	5/8	5/8

□ Код устройства подрыва

Устройство подрыва	Н2	Н3	Н4	Н3
Кожух	закрыт	закрыт	закрыт	открыт
WCB 1.0619, WC6 1.7357, LCB	2	3	4	5
CF8M 1.4408	2	–	4	–



Опорные кронштейны



Стандартная конструкция

Конструкция с уравновешивающим сильфоном из нержавеющей стали

Расчетные давления и температуры

Метрические единицы

Типоразмер клапана	1 1/2 Н 3	1 1/2 Н 3	2 Н 3	2 Н 3	2 Н 3	2 Н 3
Класс фланца Вход x выход	150 x 150	300L x 150	300 x 150	600 x 150	900 x 150	1500 x 300
Факт. диаметр отверстия d ₀ [мм]	28,3	28,3	28,3	28,3	28,3	28,3
Факт. площадь отверстия A ₀ [мм ²]	625	625	625	625	625	625

Материал корпуса: WCB 1.0619

Диапазон температур		Диапазон давлений p [бар] S/G/L					
Максимальное установочное давление	-29 до 38 °C	19,7	19,7	51,0	102,1	153,1	189,7
	39 до 232 °C	12,8	19,7	42,4	85,2	127,2	189,7
	233 до 427 °C	5,5	19,7	28,3	56,9	85,2	142,1
Максимальное допустимое противодавление Стандартная конструкция		19,7	19,7	19,7	19,7	19,7	51,0
Максимальное допустимое противодавление Конструкция с уравнивающим сильфоном из нержавеющей стали		15,9	15,9	15,9	15,9	15,9	28,6

Материал корпуса: CF8M 1.4408

Диапазон температур		Диапазон давлений p [бар] S/G/L					
Максимальное установочное давление	-268 до -60 °C	19,0	19,0	49,7	99,3	102,4	110,3
	-59 до -29 °C	19,0	19,0	49,7	99,3	149,0	189,7
	-28 до 38 °C	19,0	19,0	49,7	99,3	149,0	189,7
	39 до 232 °C	12,4	12,4	34,1	67,2	102,4	171,0
	233 до 427 °C	5,5	5,5	29,0	58,3	87,2	145,5
	428 до 538 °C	1,4	1,4	24,1	48,3	72,4	120,7
Максимальное допустимое противодавление Стандартная конструкция		19,0	19,0	19,0	19,0	41,4	41,4
Максимальное допустимое противодавление Конструкция с уравнивающим сильфоном из нержавеющей стали		15,9	15,9	15,9	15,9	15,9	28,6

Материал корпуса: WC6 1.7357

Диапазон температур		Диапазон давлений p [бар] S/G/L					
Максимальное установочное давление	233 до 427 °C	-	-	35,2	70,0	105,2	175,2
	428 до 538 °C	-	-	14,8	29,7	44,8	74,5
Максимальное допустимое противодавление Стандартная конструкция		-	-	19,7	19,7	19,7	51,0
Максимальное допустимое противодавление Конструкция с уравнивающим сильфоном из нержавеющей стали		-	-	15,9	15,9	15,9	28,6

Материал корпуса: LCB

Диапазон температур		Диапазон давлений p [бар] S/G/L					
Максимальное установочное давление	-46 до 38 °C	18,4	18,4	48,0	96,0	144,1	189,7
	39 до 200 °C	12,8	13,8	42,5	85,1	127,6	189,7
	201 до 343 °C	5,5	8,4	28,3	56,9	85,2	142,1
Максимальное допустимое противодавление Стандартная конструкция		19,7	19,7	19,7	19,7	19,7	51,0
Максимальное допустимое противодавление Конструкция с уравнивающим сильфоном из нержавеющей стали		15,9	15,9	15,9	15,9	15,9	28,6

Примечание: В стандарте API 526 сталь SA 352 категории LCB не указана. Расчетные давление и температура согл. станд. ASME B16.34, табл. 2-1.3
Указанные расчетные давление и температура заимствованы из табл. 2-1.3 стандарта ASME B16.34.

На основании расширенных сертификатов испытаний, наряду с LCC, WCB, WCC и 1.0619, можно также применять материал LESER LCB, учитывая при этом соответствующие границы диапазонов давлений и температур.

Расчетные давления и температуры

Единицы измерения, используемые в США

Типоразмер клапана	1 1/2 НЗ	1 1/2 НЗ	2 НЗ	2 НЗ	2 НЗ	2 НЗ
Класс фланца вход x выход	150 x 150	300L x 150	300 x 150	600 x 150	900 x 150	1500 x 300
Факт. диаметр отверстия d ₀ [дюйм]	1,11	1,11	1,11	1,11	1,11	1,11
Факт. площадь отверстия A ₀ [дюйм ²]	0,975	0,975	0,975	0,975	0,975	0,975

Материал корпуса: WCB 1.0619

Диапазон температур		Диапазон давлений p [фунт/кв. дюйм (psig)] S/G/L					
Максимальное установочное давление	-20 до 100 °F	285	285	740	1480	2220	2750
	101 до 450 °F	185	285	615	1235	1845	2750
	451 до 800 °F	80	285	410	825	1235	2060
Максимальное допустимое противодавление Стандартная конструкция		285	285	285	285	285	740
Максимальное допустимое противодавление Конструкция с уравновешивающим сильфоном из нержавеющей стали		230	230	230	230	230	415

Материал корпуса: CF8M 1.4408

Диапазон температур		Диапазон давлений p [фунт/кв. дюйм (psig)] S/G/L					
Максимальное установочное давление	-450 до -76 °F	275	275	720	1440	1485	1600
	-75 до -21 °F	275	275	720	1440	2160	2750
	-20 до 100 °F	275	275	720	1440	2160	2750
	101 до 450 °F	180	180	495	975	1485	2480
	451 до 800 °F	80	80	420	845	1265	2110
801 до 1000 °F	20	20	350	700	1050	1750	
Максимальное допустимое противодавление Стандартная конструкция		275	275	275	275	600	600
Максимальное допустимое противодавление Конструкция с уравновешивающим сильфоном из нержавеющей стали		230	230	230	230	230	415

Материал корпуса: WC6 1.7357

Диапазон температур		Диапазон давлений p [фунт/кв. дюйм (psig)] S/G/L					
Максимальное установочное давление	451 до 800 °F	-	-	510	1015	1525	2540
	801 до 1000 °F	-	-	215	430	650	1080
Максимальное допустимое противодавление Стандартная конструкция		-	-	285	285	285	740
Максимальное допустимое противодавление Конструкция с уравновешивающим сильфоном из нержавеющей стали		-	-	230	230	230	415

Материал корпуса: LCB

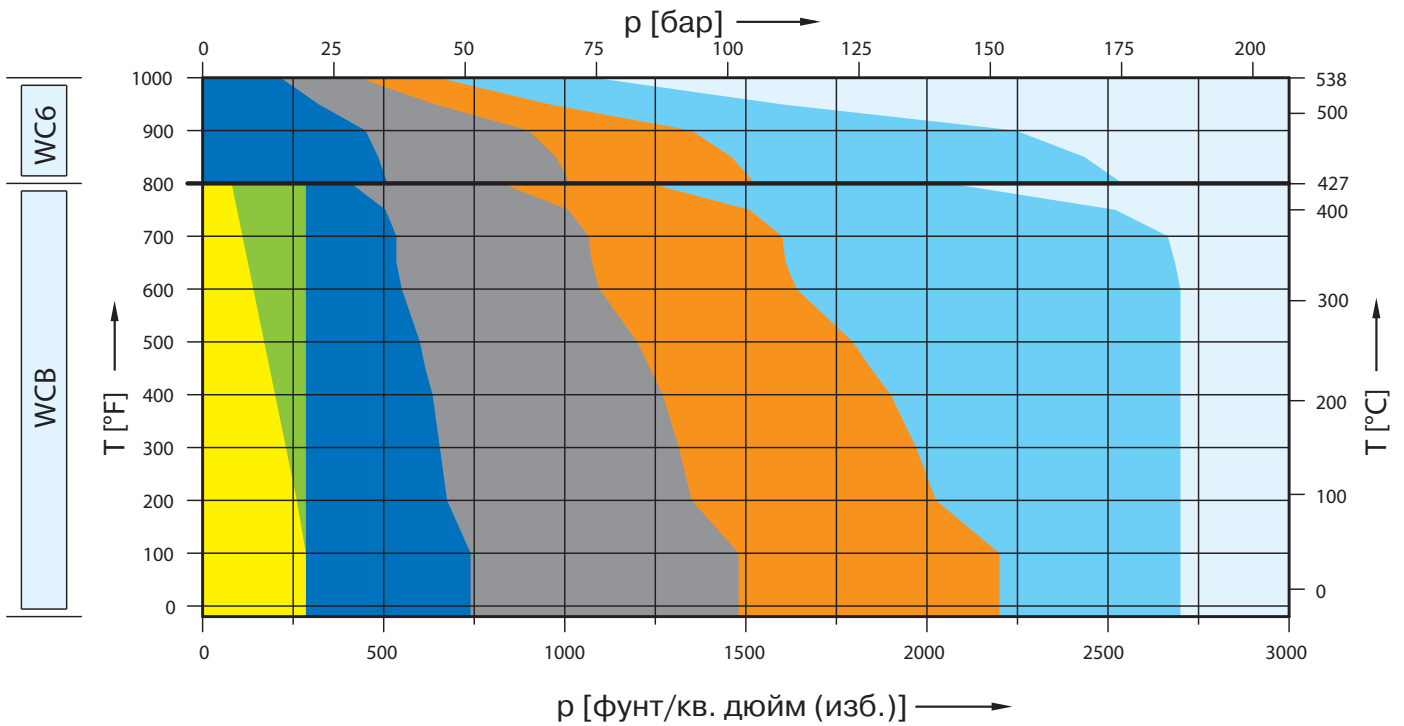
Диапазон температур		Диапазон давлений p [фунт/кв. дюйм (psig)] S/G/L					
Максимальное установочное давление	-50 до 100 °F	265	265	695	1395	2090	2750
	101 до 400 °F	185	200	615	1230	1845	2750
	401 до 650 °F	80	125	410	825	1235	2060
Максимальное допустимое противодавление Стандартная конструкция		285	285	285	285	285	740
Максимальное допустимое противодавление Конструкция с уравновешивающим сильфоном из нержавеющей стали		230	230	230	230	230	415

Примечание: В стандарте API 526 сталь SA 352 категории LCB не указана. Расчетные давление и температура согл. станд. ASME B16.34, табл. 2-1.3
Указанные расчетные давление и температура заимствованы из табл. 2-1.3 стандарта ASME B16.34.

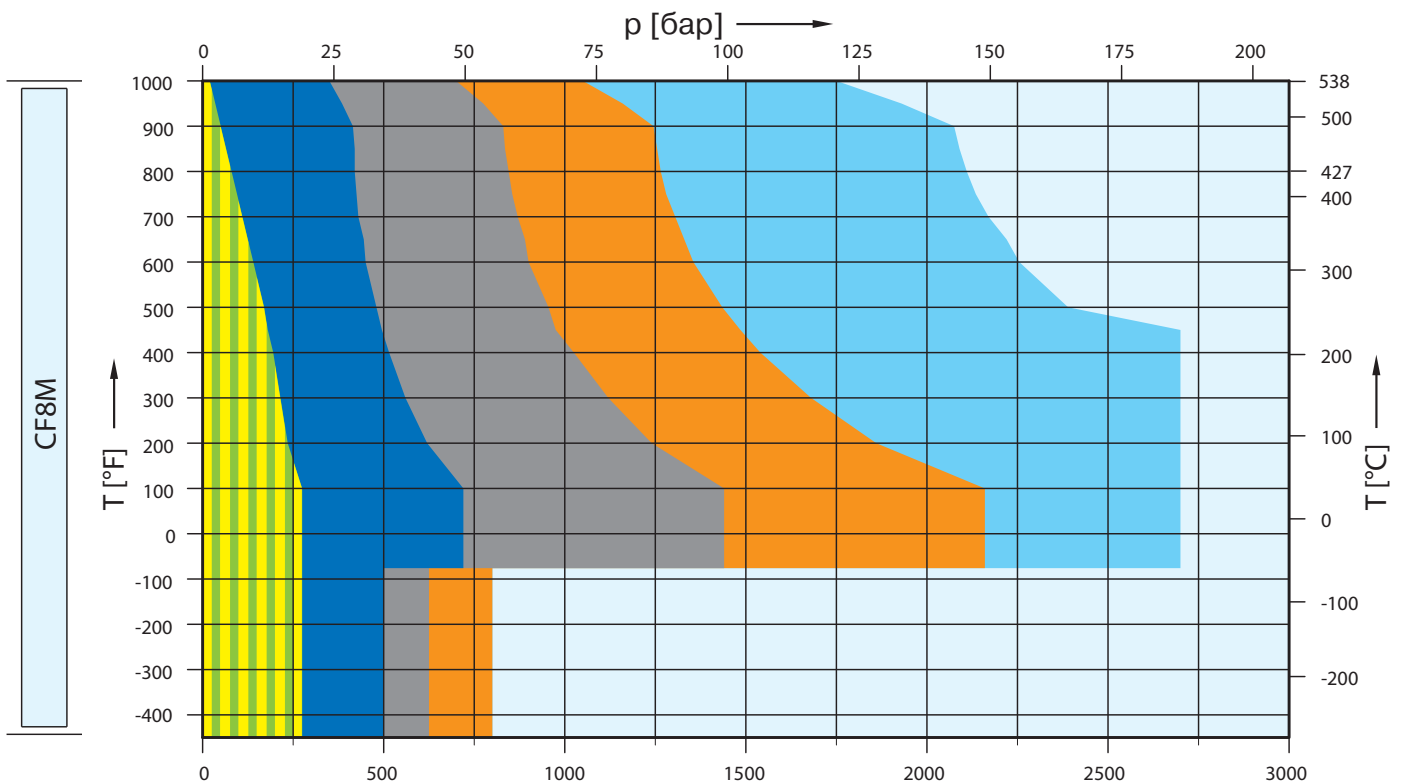
На основании расширенных сертификатов испытаний, наряду с LCC, WCB, WCC и 1.0619, можно также применять материал LESER LCB, учитывая при этом соответствующие границы диапазонов давлений и температур.

Таблица подбора

	150 x 150	300L x 150	300 x 150	600 x 150	900 x 150	1500 x 300	2500 x 300
WC6	5262.162X	5262.163X	5262.164X	5262.165X	5262.166X	5262.167X	-
WC6	-	-	5267.168X	5267.169X	5267.170X	5267.171X	-



	150 x 150	300L x 150	300 x 150	600 x 150	900 x 150	1500 x 300	2500 x 300
CF8M	5264.196X	5264.197X	5264.198X	5264.199X	5264.200X	5264.201X	-



№ артикулов, размеры и массы

№ артикулов

Типоразмер клапана	2 J 3	2 J 3	3 J 4	3 J 4	3 J 4	3 J 4
Класс фланца вход x выход	150 x 150	300L x 150	300 x 150	600 x 150	900 x 150	1500 x 300
Факт. диаметр отверстия d ₀ [мм]	36	36	36	36	36	36
Факт. площадь отверст. A ₀ [мм ²]	1018	1018	1018	1018	1018	1018

Материал корпуса

WCB 1.0619	№ артикула	5262.162 [☒]	5262.163 [☒]	5262.164 [☒]	5262.165 [☒]	5262.166 [☒]	5262.167 [☒]
CF8M 1.4408	№ артикула	5264.196 [☒]	5264.197 [☒]	5264.198 [☒]	5264.199 [☒]	5264.200 [☒]	5264.201 [☒]
WC6 1.7357	№ артикула	–	–	5267.168 [☒]	5267.169 [☒]	5267.170 [☒]	5267.171 [☒]
LCB	№ артикула	5263.529 [☒]	5263.530 [☒]	5263.531 [☒]	5263.532 [☒]	5263.533 [☒]	5263.534 [☒]

☒) Добавьте код нужного колпака или рычага. См. ниже.

Размеры и массы

Метрические единицы

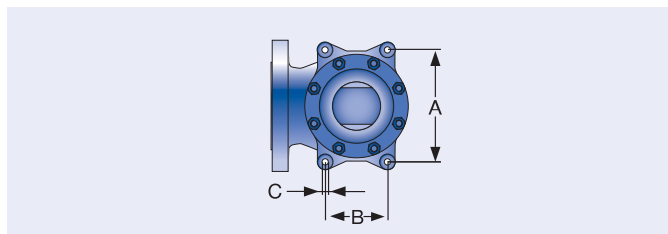
Масса [кг]		44,6	44,6	77,7	77,7	100,2	100,2
	с сильфоном	48,4	48,4	83,2	83,2	105,7	105,7
От центра до торцевой поверхности [мм]	Вход a	137	137	184	184	184	184
	Выход b	124	124	181	181	181	181
	s	49	49	49	49	65	65
Монтаж. высота (H4) [мм]	H max. стандарт	673	673	786	786	786	786
	H max. с сильфоном	722	722	824	824	824	824
Опорные кронштейны [мм]	A	184	184	238	238	238	238
	B	110	110	140	140	140	140
	C	∅ 14	∅ 14	∅ 18	∅ 18	∅ 18	∅ 18
	D	184	184	234	234	234	234
	E	16	16	25	25	25	25

Единицы измерения, используемые в США

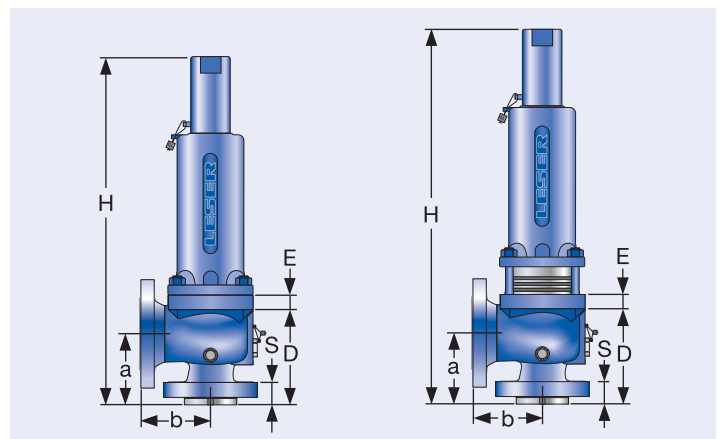
Масса [фунты]		98,3	98,3	171,3	171,3	220,9	220,9
	с сильфоном	106,7	106,7	183,5	183,5	233,1	233,1
От центра до торцевой поверхности [дюйм]	Вход a	5 ³ / ₈	5 ³ / ₈	7 ¹ / ₄	7 ¹ / ₄	7 ¹ / ₄	7 ¹ / ₄
	Выход b	4 ⁷ / ₈	4 ⁷ / ₈	7 ¹ / ₈	7 ¹ / ₈	7 ¹ / ₈	7 ¹ / ₈
	s	1 ¹⁵ / ₁₆	1 ¹⁵ / ₁₆	1 ¹⁵ / ₁₆	1 ¹⁵ / ₁₆	2 ⁹ / ₁₆	2 ⁹ / ₁₆
Монтаж. высота (H4) [дюйм]	H max. стандарт	26 ¹ / ₂	26 ¹ / ₂	30 ¹⁵ / ₁₆	30 ¹⁵ / ₁₆	30 ¹⁵ / ₁₆	30 ¹⁵ / ₁₆
	H max. с сильфоном	28 ⁷ / ₁₆	28 ⁷ / ₁₆	32 ⁷ / ₁₆	32 ⁷ / ₁₆	32 ⁷ / ₁₆	32 ⁷ / ₁₆
Опорные кронштейны [дюйм]	A	7 ¹ / ₄	7 ¹ / ₄	9 ³ / ₈	9 ³ / ₈	9 ³ / ₈	9 ³ / ₈
	B	4 ¹¹ / ₃₂	4 ¹¹ / ₃₂	5 ¹ / ₂	5 ¹ / ₂	5 ¹ / ₂	5 ¹ / ₂
	C	∅ ⁹ / ₁₆	∅ ⁹ / ₁₆	∅ ²³ / ₃₂	∅ ²³ / ₃₂	∅ ²³ / ₃₂	∅ ²³ / ₃₂
	D	7 ¹ / ₄	7 ¹ / ₄	9 ⁷ / ₃₂	9 ⁷ / ₃₂	9 ⁷ / ₃₂	9 ⁷ / ₃₂
	E	5 ⁵ / ₈	5 ⁵ / ₈	3 ¹ / ₃₂	3 ¹ / ₃₂	3 ¹ / ₃₂	3 ¹ / ₃₂

☒ Код устройства подрыва

Устройство подрыва	H2	H3	H4	H3
Кожух	закрыт	закрыт	закрыт	открыт
WCB 1.0619, WC6 1.7357, LCB	2	3	4	5
CF8M 1.4408	2	–	4	–



Опорные кронштейны



Стандартная конструкция

Конструкция с уравновешивающим сильфоном из нержавеющей стали

Расчетные давления и температуры

Метрические единицы

Типоразмер клапана	2 J 3	2 J 3	3 J 4	3 J 4	3 J 4	3 J 4
Класс фланца Вход x выход	150 x 150	300L x 150	300 x 150	600 x 150	900 x 150	1500 x 300
Факт. диаметр отверстия d ₀ [мм]	36	36	36	36	36	36
Факт. площадь отверстия A ₀ [мм ²]	1018	1018	1018	1018	1018	1018

Материал корпуса: WCB 1.0619

Диапазон температур		Диапазон давлений p [бар] S/G/L					
Максимальное установочное давление	-29 до 38 °C	19,7	19,7	51,0	102,1	153,1	186,2
	39 до 232 °C	12,8	19,7	42,4	85,2	127,2	186,2
	233 до 427 °C	5,5	19,7	28,3	56,9	85,2	142,1
Максимальное допустимое противодавление Стандартная конструкция		19,7	19,7	19,7	19,7	19,7	41,4
Максимальное допустимое противодавление Конструкция с уравнивающим сильфоном из нержавеющей стали		15,9	15,9	15,9	15,9	15,9	15,9

Материал корпуса: CF8M 1.4408

Диапазон температур		Диапазон давлений p [бар] S/G/L					
Максимальное установочное давление	-268 до -60 °C	19,0	19,0	34,5	43,1	55,2	55,2
	-59 до -29 °C	19,0	19,0	49,7	99,3	149,0	186,2
	-28 до 38 °C	19,0	19,0	49,7	99,3	149,0	186,2
	39 до 232 °C	12,4	12,4	34,1	67,2	102,4	171,0
	233 до 427 °C	5,5	5,5	29,0	58,3	87,2	145,5
	428 до 538 °C	1,4	1,4	24,1	48,3	72,4	120,7
Максимальное допустимое противодавление Стандартная конструкция		19,0	19,0	19,0	19,0	19,0	41,4
Максимальное допустимое противодавление Конструкция с уравнивающим сильфоном из нержавеющей стали		15,9	15,9	15,9	15,9	15,9	15,9

Материал корпуса: WC6 1.7357

Диапазон температур		Диапазон давлений p [бар] S/G/L					
Максимальное установочное давление	233 до 427 °C	-	-	35,2	70,0	105,2	175,2
	428 до 538 °C	-	-	14,8	29,7	44,8	74,5
Максимальное допустимое противодавление Стандартная конструкция		-	-	19,7	19,7	19,7	41,4
Максимальное допустимое противодавление Конструкция с уравнивающим сильфоном из нержавеющей стали		-	-	15,9	15,9	15,9	15,9

Материал корпуса: LCB

Диапазон температур		Диапазон давлений p [бар] S/G/L					
Максимальное установочное давление	-46 до 38 °C	18,4	18,4	48,0	96,0	144,1	186,2
	39 до 200 °C	12,8	13,8	42,5	85,1	127,6	186,2
	201 до 343 °C	5,5	8,4	28,3	56,9	85,2	142,1
Максимальное допустимое противодавление Стандартная конструкция		19,7	19,7	19,7	19,7	19,7	41,4
Максимальное допустимое противодавление Конструкция с уравнивающим сильфоном из нержавеющей стали		15,9	15,9	15,9	15,9	15,9	15,9

Примечание: В стандарте API 526 сталь SA 352 категории LCB не указана. Расчетные давление и температура согл. станд. ASME B16.34, табл. 2-1.3
Указанные расчетные давление и температура заимствованы из табл. 2-1.3 стандарта ASME B16.34.

На основании расширенных сертификатов испытаний, наряду с LCC, WCB, WCC и 1.0619, можно также применять материал LESER LCB, учитывая при этом соответствующие границы диапазонов давлений и температур.

Расчетные давления и температуры

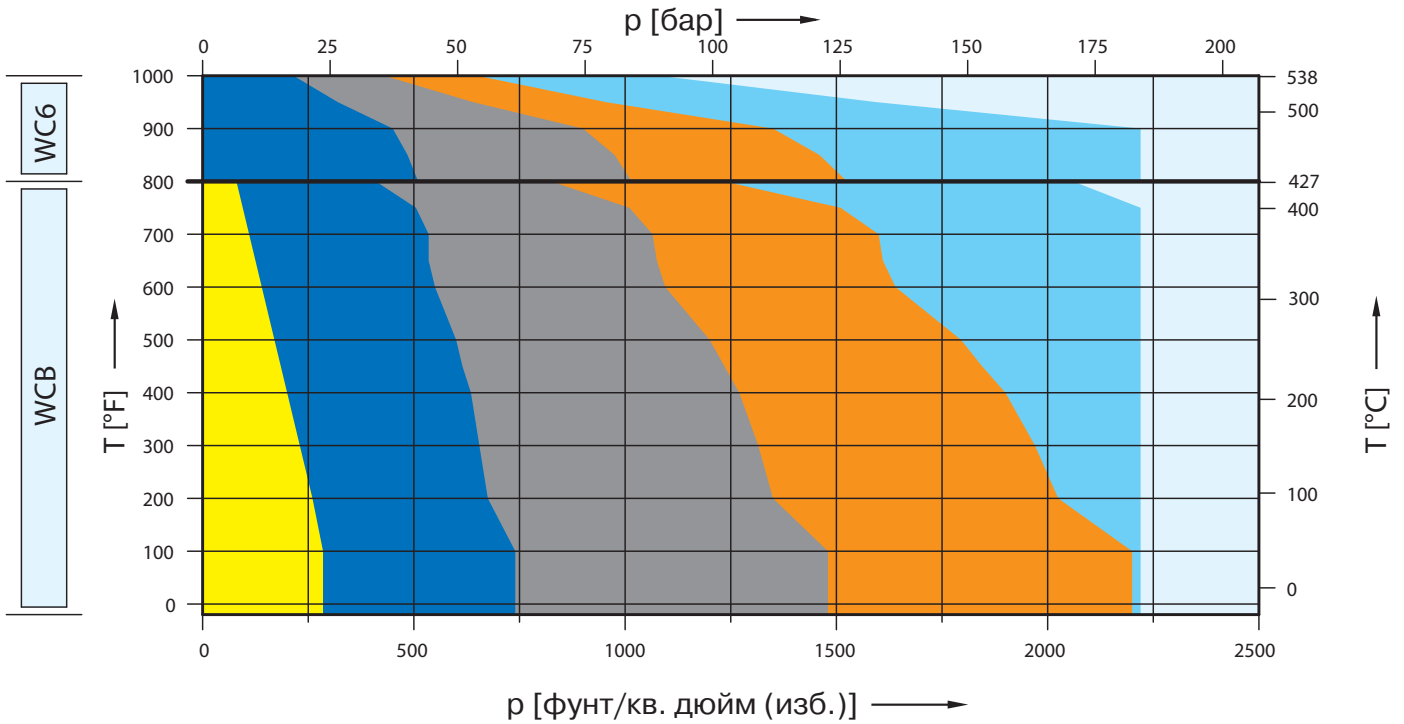
Единицы измерения, используемые в США							
Типоразмер клапана		2 J 3	2 J 3	3 J 4	3 J 4	3 J 4	3 J 4
Класс фланца вход x выход		150 x 150	300L x 150	300 x 150	600 x 150	900 x 150	1500 x 300
Факт. диаметр отверстия d ₀ [дюйм]		1,42	1,42	1,42	1,42	1,42	1,42
Факт. площадь отверстия A ₀ [дюйм ²]		1,58	1,58	1,58	1,58	1,58	1,58
Материал корпуса: WCB 1.0619							
Диапазон температур		Диапазон давлений p [фунт/кв. дюйм (psig)] S/G/L					
Максимальное установочное давление	-20 до 100 °F	285	285	740	1480	2220	2700
	101 до 450 °F	185	285	615	1235	1845	2700
	451 до 800 °F	80	285	410	825	1235	2060
Максимальное допустимое противодавление Стандартная конструкция		285	285	285	285	285	600
Максимальное допустимое противодавление Конструкция с уравновешивающим сильфоном из нержавеющей стали		230	230	230	230	230	230
Материал корпуса: CF8M 1.4408							
Диапазон температур		Диапазон давлений p [фунт/кв. дюйм (psig)] S/G/L					
Максимальное установочное давление	-450 до -76 °F	275	275	500	1440	800	800
	-75 до -21 °F	275	275	720	1440	2160	2700
	-20 до 100 °F	275	275	720	1440	2160	2700
	101 до 450 °F	180	180	495	975	1485	2480
	451 до 800 °F	80	80	420	845	1265	2110
	801 до 1000 °F	20	20	350	700	1050	1750
Максимальное допустимое противодавление Стандартная конструкция		275	275	275	275	275	600
Максимальное допустимое противодавление Конструкция с уравновешивающим сильфоном из нержавеющей стали		230	230	230	230	230	230
Материал корпуса: WC6 1.7357							
Диапазон температур		Диапазон давлений p [фунт/кв. дюйм (psig)] S/G/L					
Максимальное установочное давление	451 до 800 °F	–	–	510	1015	1525	2540
	801 до 1000 °F	–	–	215	430	650	1080
Максимальное допустимое противодавление Стандартная конструкция		–	–	285	285	285	600
Максимальное допустимое противодавление Конструкция с уравновешивающим сильфоном из нержавеющей стали		–	–	230	230	230	230
Материал корпуса: LCB							
Диапазон температур		Диапазон давлений p [фунт/кв. дюйм (psig)] S/G/L					
Максимальное установочное давление	-50 до 100 °F	265	265	695	1395	2090	2700
	101 до 400 °F	185	200	615	1230	1845	2700
	401 до 650 °F	80	125	410	825	1235	2060
Максимальное допустимое противодавление Стандартная конструкция		285	285	285	285	285	600
Максимальное допустимое противодавление Конструкция с уравновешивающим сильфоном из нержавеющей стали		230	230	230	230	230	230

Примечание: В стандарте API 526 сталь SA 352 категории LCB не указана. Расчетные давление и температура согл. станд. ASME B16.34, табл. 2-1.3
Указанные расчетные давление и температура заимствованы из табл. 2-1.3 стандарта ASME B16.34.

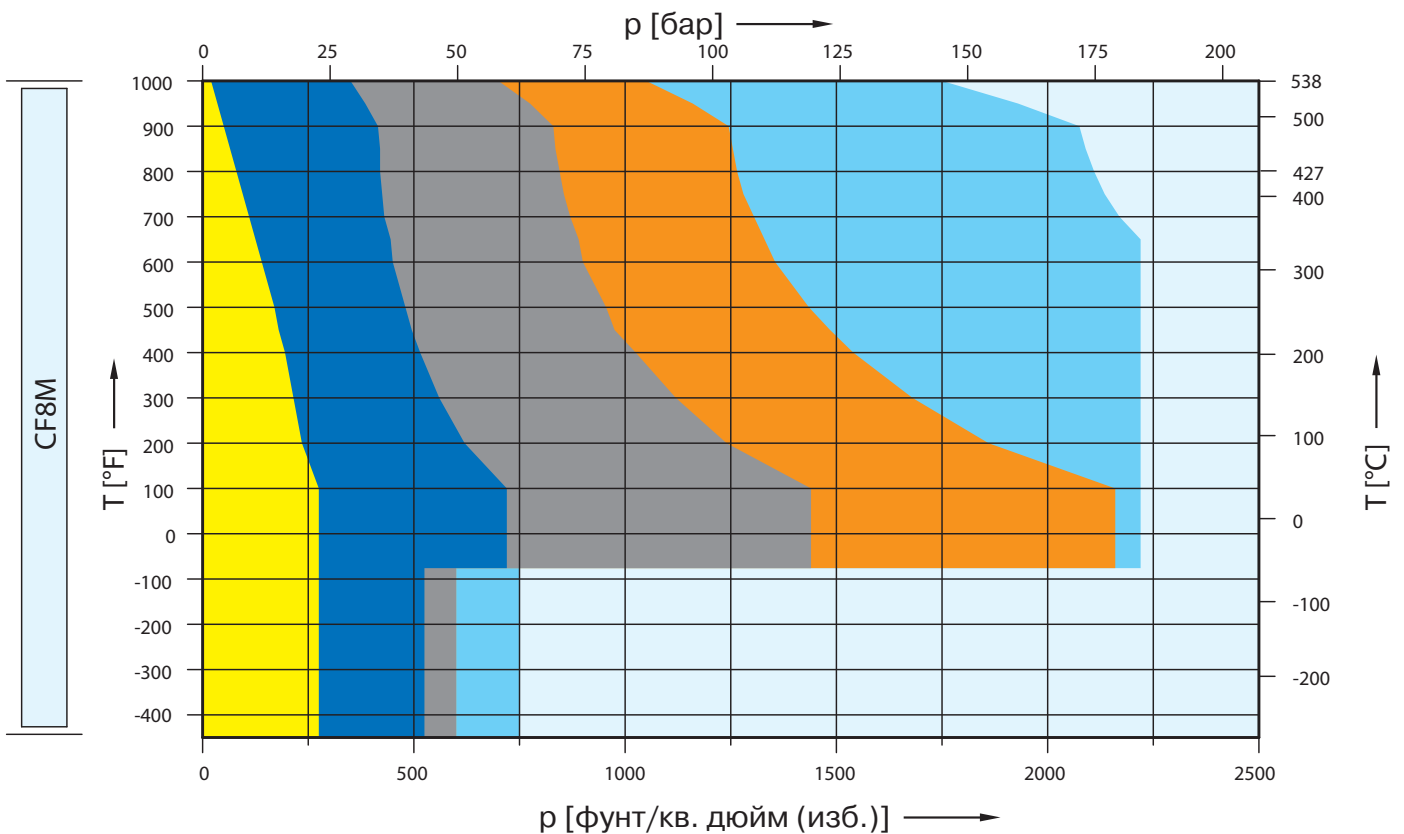
На основании расширенных сертификатов испытаний, наряду с LCC, WCB, WCC и 1.0619, можно также применять материал LESER LCB, учитывая при этом соответствующие границы диапазонов давлений и температур.

Таблица подбора

	150 x 150	300L x 150	300 x 150	600 x 150	900 x 150	1500 x 300	2500 x 300
WC6	5262.202X	-	5262.203X	5262.204X	5262.205X	5262.206X	-
WC6	-	-	5267.207X	5267.208X	5267.209X	5267.210X	-



	150 x 150	300L x 150	300 x 150	600 x 150	900 x 150	1500 x 300	2500 x 300
CF8M	5264.211X	-	5264.212X	5264.213X	5264.214X	5264.215X	-



№ артикулов, размеры и массы

№ артикулов

Типоразмер клапана	3 К 4	3 К 4	3 К 4	3 К 4	3 К 6	3 К 6
Класс фланца вход x выход	150 x 150	300L x 150	300 x 150	600 x 150	900 x 150	1500 x 300
Факт. диаметр отверстия d ₀ [мм]	43	43	43	43	43	43
Факт. площадь отверст. A ₀ [мм ²]	1452	1452	1452	1452	1452	1452

Материал корпуса

WCB 1.0619	№ артикула	5262.202 [☒]	Выберите 3 К 4 300 x 150	5262.203 [☒]	5262.204 [☒]	5262.205 [☒]	5262.206 [☒]
CF8M 1.4408	№ артикула	5264.111 [☒]		5264.112 [☒]	5264.113 [☒]	5264.114 [☒]	5264.115 [☒]
WC6 1.7357	№ артикула	–		5267.207 [☒]	5267.208 [☒]	5267.209 [☒]	5267.210 [☒]
LCB	№ артикула	5263.535 [☒]		5263.536 [☒]	5263.537 [☒]	5263.538 [☒]	5263.539 [☒]

☒) Добавьте код нужного колпака или рычага. См. ниже.

Размеры и массы

Метрические единицы

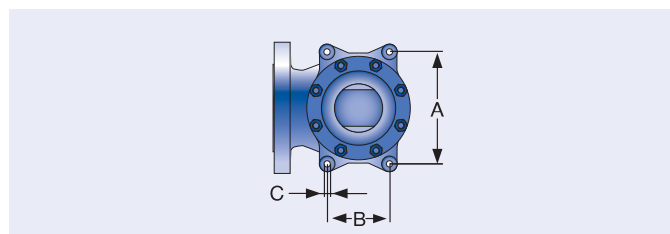
				Прочее	WC6		
Масса [кг]		70,1	Выберите 3 К 4 300 x 150	70,1	77,7	70,1	127,5
	с сильфоном	75,7		75,7	83,2	75,7	134,1
От центра до торцевой поверхности [мм]	Вход a	156		156	184	156	198
	Выход b	162		162	181	162	216
	s	49		49	49	49	67
Монтаж. высота (H4) [мм]	H max. стандарт	758		758	786	758	880
	H max. с сильфоном	796		796	824	796	880
Опорные кронштейны [мм]	A	238		238	238	238	278
	B	140		140	140	140	160
	C	∅ 18		∅ 18	∅ 18	∅ 18	∅ 18
	D	206	206	234	206	288	
	E	25	25	25	25	25	

Единицы измерений, принятые в США

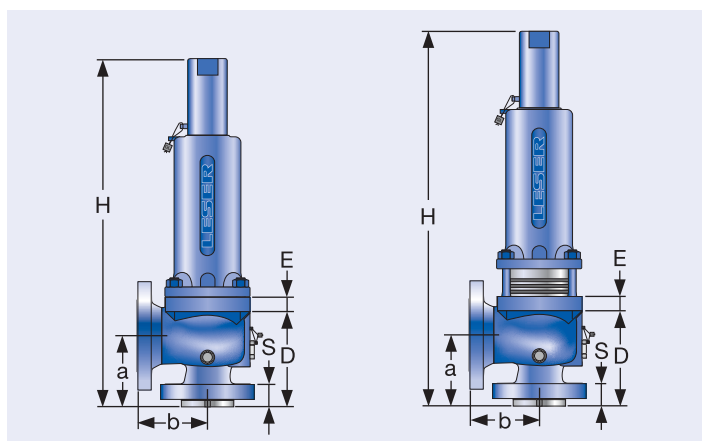
Вес [фунты]		154,6	Выберите 3 К 4 300 x 150	154,6	171,3	154,6	281,1
	с сильфоном	166,9		166,9	183,5	166,9	295,7
От центра до торцевой поверхности [дюйм]	Вход a	6 1/8		6 1/8	7 1/4	6 1/8	7 13/16
	Выход b	6 3/8		6 3/8	7 1/8	6 3/8	8 1/2
	s	1 15/16		1 15/16	1 15/16	1 15/16	2 9/16
Монтаж. высота (H4) [дюйм]	H max. стандарт	29 27/32		29 27/32	30 15/16	29 27/32	34 21/32
	H max. с сильфоном	31 11/32		31 11/32	32 7/16	31 11/32	34 21/32
Опорные кронштейны [дюйм]	A	9 3/8		9 3/8	9 3/8	9 3/8	10 15/16
	B	5 1/2		5 1/2	5 1/2	5 1/2	6 5/16
	C	∅ 23/32		∅ 23/32	∅ 23/32	∅ 23/32	∅ 23/32
	D	8 3/32	8 3/32	9 7/32	8 3/32	11 11/32	
	E	31/32	31/32	31/32	31/32	31/32	

☒ Код устройства подрыва

Устройство подрыва	H2	H3	H4	H3
Кожух	закрыт	закрыт	закрыт	открыт
WCB 1.0619, WC6 1.7357, LCB	2	3	4	5
CF8M 1.4408	2	–	4	–



Опорные кронштейны



Стандартная конструкция

Конструкция с уравновешивающим сильфоном из нержавеющей стали

Расчетные давления и температуры

Метрические единицы

Типоразмер клапана	3 К 4	3 К 4	3 К 4	3 К 4	3 К 6	3 К 6
Класс фланца Вход x выход	150 x 150	300L x 150	300 x 150	600 x 150	900 x 150	1500 x 300
Факт. диаметр отверстия d ₀ [мм]	43	43	43	43	43	43
Факт. площадь отверстия A ₀ [мм ²]	1452	1452	1452	1452	1452	1452

Материал корпуса: WCB 1.0619

Диапазон температур		Диапазон давлений p [бар] S/G/L					
Максимальное установочное давление	-29 до 38 °C	19,7	Выберите 3 К 4 300 x 150	51,0	102,1	153,1	153,1
	39 до 232 °C	12,8		42,4	85,2	127,2	153,1
	233 до 427 °C	5,5		28,3	56,9	85,2	142,1
Максимальное допустимое противодействие Стандартная конструкция		19,7		19,7	19,7	19,7	41,4
Максимальное допустимое противодействие Конструкция с уравновешивающим сильфоном из нержавеющей стали		10,3		10,3	13,8	13,8	13,8

Материал корпуса: CF8M 1.4408

Диапазон температур		Диапазон давлений p [бар] S/G/L					
Максимальное установочное давление	-268 до -60 °C	19,0	Выберите 3 К 4 300 x 150	36,2	41,4	41,4	51,7
	-59 до -29 °C	19,0		49,7	99,3	149,0	153,1
	-28 до 38 °C	19,0		49,7	99,3	149,0	153,1
	39 до 232 °C	12,4		34,1	67,2	102,4	171,0
	233 до 427 °C	5,5		29,0	58,3	87,2	145,5
	428 до 538 °C	1,4		24,1	48,3	72,4	120,7
Максимальное допустимое противодействие Стандартная конструкция		19,0		19,0	19,0	19,0	41,4
Максимальное допустимое противодействие Конструкция с уравновешивающим сильфоном из нержавеющей стали		10,3		10,3	13,8	13,8	13,8

Материал корпуса: WC6 1.7357

Диапазон температур		Диапазон давлений p [бар] S/G/L					
Максимальное установочное давление	233 до 427 °C	–	–	35,2	70,0	105,2	153,1
	428 до 538 °C	–	–	14,8	29,7	44,8	74,5
Максимальное допустимое противодействие Стандартная конструкция		–	–	19,7	19,7	19,7	41,4
Максимальное допустимое противодействие Конструкция с уравновешивающим сильфоном из нержавеющей стали		–	–	10,3	13,8	13,8	13,8

Материал корпуса: LCB

Диапазон температур		Диапазон давлений p [бар] S/G/L					
Максимальное установочное давление	-46 до 38 °C	18,4	Выберите 3 К 4 300 x 150	48,0	96,0	144,1	153,1
	39 до 200 °C	12,8		42,5	85,1	127,6	153,1
	201 до 343 °C	5,5		28,3	56,9	85,2	142,1
Максимальное допустимое противодействие Стандартная конструкция		19,7		19,7	19,7	19,7	41,4
Максимальное допустимое противодействие Конструкция с уравновешивающим сильфоном из нержавеющей стали		10,3		10,3	13,8	13,8	13,8

Примечание: В стандарте API 526 сталь SA 352 категории LCB не указана. Расчетные давление и температура согл. станд. ASME B16.34, табл. 2-1.3
Указанные расчетные давление и температура заимствованы из табл. 2-1.3 стандарта ASME B16.34.

На основании расширенных сертификатов испытаний, наряду с LCC, WCB, WCC и 1.0619, можно также применять материал LESER LCB, учитывая при этом соответствующие границы диапазонов давлений и температур.

Расчетные давления и температуры

Единицы измерения, используемые в США

Типоразмер клапана	3 К 4	3 К 4	3 К 4	3 К 4	3 К 6	3 К 6
Класс фланца вход x выход	150 x 150	300L x 150	300 x 150	600 x 150	900 x 150	1500 x 300
Факт. диаметр отверстия d ₀ [дюйм]	1,69	1,69	1,69	1,69	1,69	1,69
Факт. площадь отверстия A ₀ [дюйм ²]	2,25	2,25	2,25	2,25	2,25	2,25

Материал корпуса: WCB 1.0619

Диапазон температур		Диапазон давлений p [фунт/кв. дюйм (psig)] S/G/L					
Максимальное установочное давление	-20 до 100 °F	285	Выберите 3 К 4 300 x 150	740	1480	2220	2200
	101 до 450 °F	185		615	1235	1845	2200
	451 до 800 °F	80		410	825	1235	2060
Максимальное допустимое противодавление Стандартная конструкция		285		285	285	285	600
Максимальное допустимое противодавление Конструкция с уравнивающим сильфоном из нержавеющей стали		150		150	200	200	200

Материал корпуса: CF8M 1.4408

Диапазон температур		Диапазон давлений p [фунт/кв. дюйм (psig)] S/G/L					
Максимальное установочное давление	-450 до -76 °F	275	Выберите 3 К 4 300 x 150	525	600	600	750
	-75 до -21 °F	275		720	1440	2160	2220
	-20 до 100 °F	275		720	1440	2160	2220
	101 до 450 °F	180		495	975	1485	2480
	451 до 800 °F	80		420	845	1265	2110
801 до 1000 °F	20	350	700	1050	1750		
Максимальное допустимое противодавление Стандартная конструкция		275		275	275	275	600
Максимальное допустимое противодавление Конструкция с уравнивающим сильфоном из нержавеющей стали		150		150	200	200	200

Материал корпуса: WC6 1.7357

Диапазон температур		Диапазон давлений p [фунт/кв. дюйм (psig)] S/G/L					
Максимальное установочное давление	451 до 800 °F	–	–	510	1015	1525	2220
	801 до 1000 °F	–	–	215	430	650	1080
Максимальное допустимое противодавление Стандартная конструкция		–	–	285	285	285	600
Максимальное допустимое противодавление Конструкция с уравнивающим сильфоном из нержавеющей стали		–	–	150	200	200	200

Материал корпуса: LCB

Диапазон температур		Диапазон давлений p [фунт/кв. дюйм (psig)] S/G/L					
Максимальное установочное давление	-50 до 100 °F	265	Выберите 3 К 4 300 x 150	695	1395	2090	2200
	101 до 400 °F	185		615	1230	1845	2200
	401 до 650 °F	80		410	825	1235	2060
Максимальное допустимое противодавление Стандартная конструкция		285		285	285	285	600
Максимальное допустимое противодавление Конструкция с уравнивающим сильфоном из нержавеющей стали		150		150	200	200	200

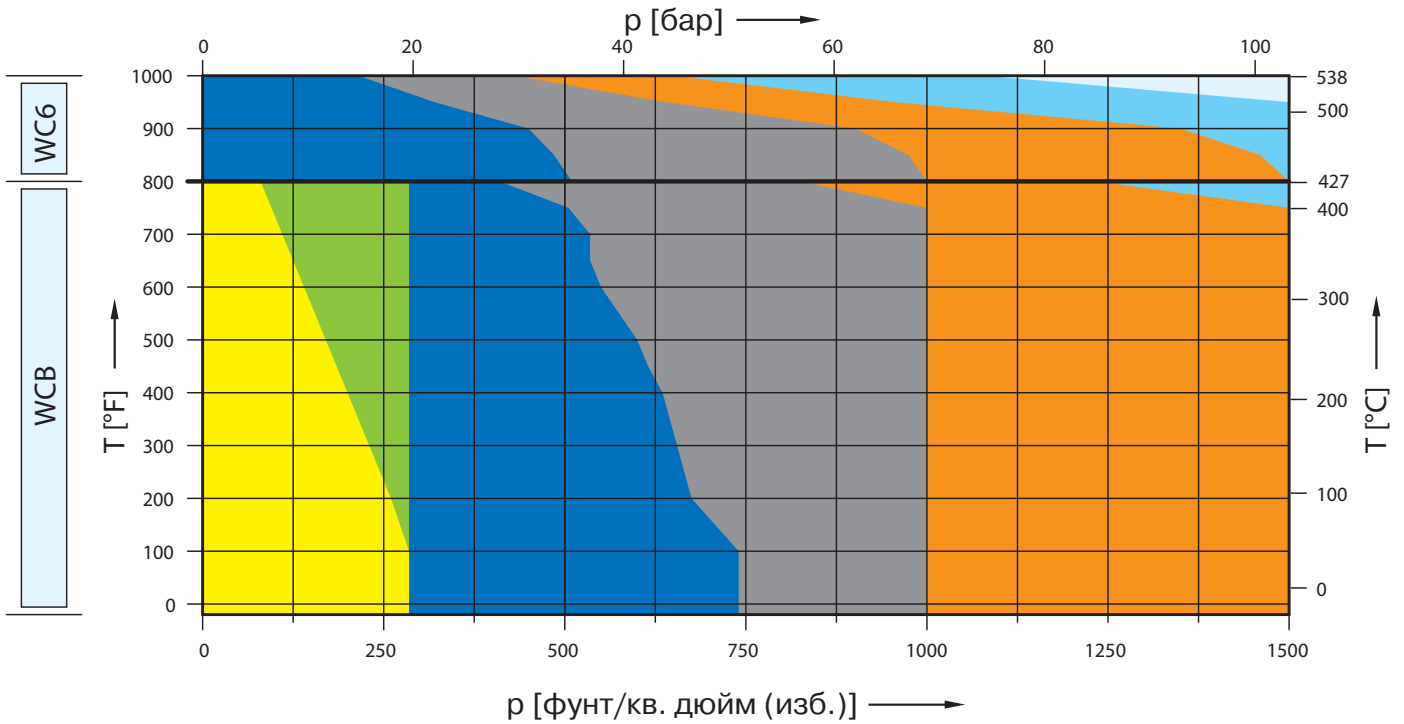
Примечание: В стандарте API 526 сталь SA 352 категории LCB не указана. Расчетные давление и температура согл. станд. ASME B16.34, табл. 2-1.3

Указанные расчетные давление и температура заимствованы из табл. 2-1.3 стандарта ASME B16.34.

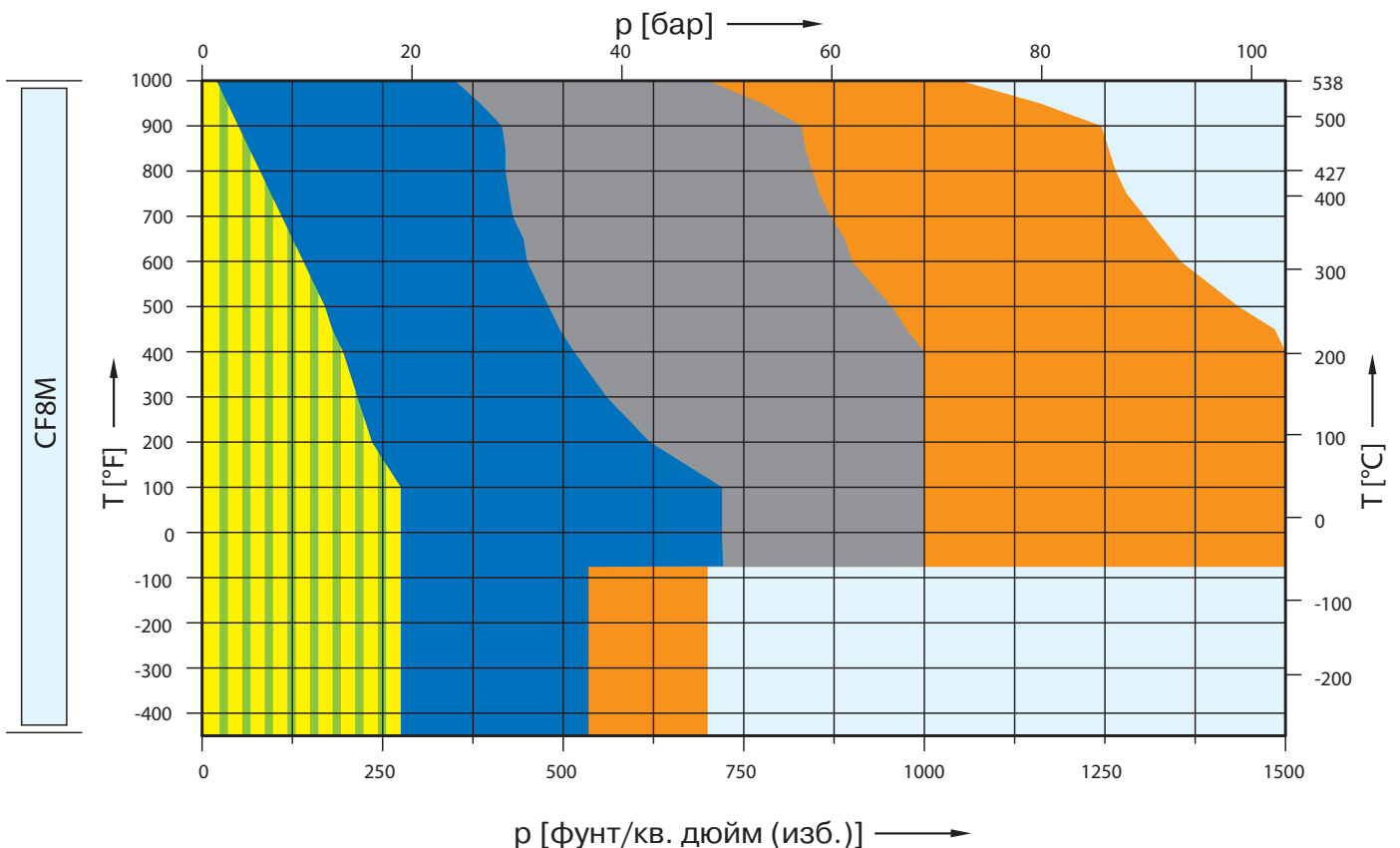
На основании расширенных сертификатов испытаний, наряду с LCC, WCB, WCC и 1.0619, можно также применять материал LESER LCB, учитывая при этом соответствующие границы диапазонов давлений и температур.

Таблица подбора

	150 x 150	300L x 150	300 x 150	600 x 150	900 x 150	1500 x 150	2500 x 300
WCB	5262.232X	5262.233X	5262.234X	5262.235X	5262.236X	5262.237X	-
WC6	-	-	5267.238X	5267.239X	5267.240X	5267.241X	-



	150 x 150	300L x 150	300 x 150	600 x 150	900 x 150	1500 x 150	2500 x 300
CF8M	5264.242X	5264.243X	5264.244X	5264.245X	5264.246X	-	-



№ артикулов, размеры и массы

№ артикулов

Типоразмер клапана	3 L 4	3 L 4	4 L 6	4 L 6	4 L 6	4 L 6
Класс фланца вход x выход	150 x 150	300L x 150	300 x 150	600 x 150	900 x 150	1500 x 150
Факт. диаметр отверстия d ₀ [мм]	53,5	53,5	53,5	53,5	53,5	53,5
Факт. площадь отверст. A ₀ [мм ²]	2248	2248	2248	2248	2248	2248

Материал корпуса

WCB 1.0619	№ артикула	5262.232 [☒]	5262.233 [☒]	5262.234 [☒]	5262.235 [☒]	5262.236 [☒]	5262.237 [☒]
CF8M 1.4408	№ артикула	5264.242 [☒]	5264.243 [☒]	5264.244 [☒]	5264.245 [☒]	5264.246 [☒]	–
WC6 1.7357	№ артикула	–	–	5267.238 [☒]	5267.239 [☒]	5267.240 [☒]	5267.241 [☒]
LCB	№ артикула	5263.540 [☒]	5263.541 [☒]	5263.542 [☒]	5263.543 [☒]	5263.544 [☒]	5263.545 [☒]

☒) Добавьте код нужного колпака или рычага. См. ниже.

Размеры и массы

Метрические единицы

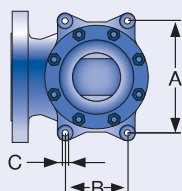
Масса [кг]		70,1	70,1	112,2	122	134,1	127,5
	с сильфоном	75,7	75,7	118,8	128,6	140,7	134,1
От центра до торцевой поверхности [мм]	Вход a	156	156	179	179	197	197
	Выход b	165	165	181	203	222	222
	s	49	49	49	57	72	72
Монтаж. высота (H4) [мм]	H max. стандарт	758	758	853	853	871	871
	H max. с сильфоном	796	796	886	886	904	904
Опорные кронштейны [мм]	A	238	238	278	278	278	278
	B	140	140	160	160	160	160
	C	∅ 18	∅ 18	∅ 18	∅ 18	∅ 18	∅ 18
	D	206	206	262	262	280	280
	E	25	25	25	25	25	25

Единицы измерения, используемые в США

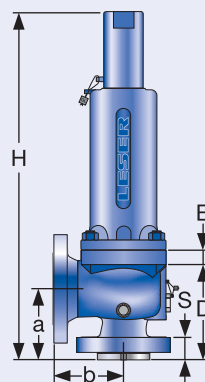
Вес [фунты]		154,6	154,6	247,4	269	295,7	281,1
	с сильфоном	166,9	166,9	262	283,6	310,2	295,7
От центра до торцевой поверхности [дюйм]	Вход a	6 1/8	6 1/8	7 1/16	7 1/16	7 3/4	7 3/4
	Выход b	6 1/2	6 1/2	7 1/8	8	8 3/4	8 3/4
	s	1 15/16	1 15/16	1 15/16	2 1/4	2 3/4	2 3/4
Монтаж. высота (H4) [дюйм]	H max. стандарт	29 27/32	29 27/32	33 19/32	33 19/32	34 9/32	34 9/32
	H max. с сильфоном	31 11/32	31 11/32	34 7/8	34 7/8	35 19/32	35 19/32
Опорные кронштейны [дюйм]	A	9 3/8	9 3/8	10 15/16	10 15/16	10 15/16	10 15/16
	B	5 1/2	5 1/2	6 5/16	6 5/16	6 5/16	6 5/16
	C	∅ 23/32	∅ 23/32	∅ 23/32	∅ 23/32	∅ 23/32	∅ 23/32
	D	8 3/32	8 3/32	10 15/16	10 15/16	11	11
	E	3 1/32	3 1/32	3 1/32	3 1/32	3 1/32	3 1/32

☒ Код устройства подрыва

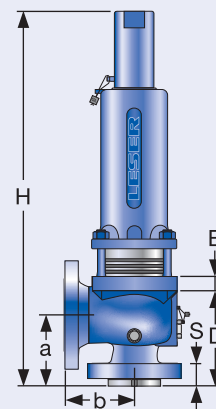
Устройство подрыва	H2	H3	H4	H3
Кожух	закрыт	закрыт	закрыт	открыт
WCB 1.0619, WC6 1.7357, LCB	2	3	4	5
CF8M 1.4408	2	–	4	–



Опорные кронштейны



Стандартная конструкция



Конструкция с уравнивающим сильфоном из нержавеющей стали

Расчетные давления и температуры

Метрические единицы

Типоразмер клапана	3 L 4	3 L 4	4 L 6	4 L 6	4 L 6	4 L 6
Класс фланца $V_{\text{вход}} \times V_{\text{выход}}$	150 x 150	300L x 150	300 x 150	600 x 150	900 x 150	1500 x 150
Факт. диаметр отверстия d_0 [мм]	53,5	53,5	53,5	53,5	53,5	53,5
Факт. площадь отверстия A_0 [мм ²]	2248	2248	2248	2248	2248	2248

Материал корпуса: WCB 1.0619

Диапазон температур		Диапазон давлений p [бар] S/G/L					
Максимальное установочное давление	-29 до 38 °C	19,7	19,7	51,0	69,0	103,4	-
	39 до 232 °C	12,8	19,7	42,4	69,0	103,4	-
	233 до 427 °C	5,5	19,7	28,3	56,9	85,2	103,4
Максимальное допустимое противодавление Стандартная конструкция		19,7	19,7	19,7	19,7	19,7	19,7
Максимальное допустимое противодавление Конструкция с уравновешивающим сильфоном из нержавеющей стали		6,9	6,9	11,7	11,7	11,7	11,7

Материал корпуса: CF8M 1.4408

Диапазон температур		Диапазон давлений p [бар] S/G/L					
Максимальное установочное давление	-268 до -60 °C	19,0	19,0	36,2	36,9	48,3	-
	-59 до -29 °C	19,0	19,0	49,7	69,0	103,4	-
	-28 до 38 °C	19,0	19,0	49,7	69,0	103,4	-
	39 до 232 °C	12,4	12,4	34,1	67,2	102,4	-
	233 до 427 °C	5,5	5,5	29,0	58,3	87,2	-
	428 до 538 °C	1,4	1,4	24,1	48,3	72,4	-
Максимальное допустимое противодавление Стандартная конструкция		19,0	19,0	19,0	19,0	19,0	-
Максимальное допустимое противодавление Конструкция с уравновешивающим сильфоном из нержавеющей стали		6,9	6,9	11,7	11,7	11,7	-

Материал корпуса: WC6 1.7357

Диапазон температур		Диапазон давлений p [бар] S/G/L					
Максимальное установочное давление	233 до 427 °C	-	-	35,2	69,0	103,4	103,4
	428 до 538 °C	-	-	14,8	29,7	44,8	74,5
Максимальное допустимое противодавление Стандартная конструкция		-	-	19,7	19,7	19,7	19,7
Максимальное допустимое противодавление Конструкция с уравновешивающим сильфоном из нержавеющей стали		-	-	11,7	11,7	11,7	11,7

Материал корпуса: LCB

Диапазон температур		Диапазон давлений p [бар] S/G/L					
Максимальное установочное давление	-46 до 38 °C	18,4	18,4	48,0	69,0	103,4	103,4
	39 до 200 °C	12,8	13,8	42,5	69,0	103,4	103,4
	201 до 343 °C	5,5	8,4	28,3	56,9	82,2	103,4
Максимальное допустимое противодавление Стандартная конструкция		19,7	19,7	19,7	19,7	19,7	19,7
Максимальное допустимое противодавление Конструкция с уравновешивающим сильфоном из нержавеющей стали		6,9	6,9	11,7	11,7	11,7	11,7

Примечание: В стандарте API 526 сталь SA 352 категории LCB не указана. Расчетные давление и температура согл. станд. ASME B16.34, табл. 2-1.3
Указанные расчетные давление и температура заимствованы из табл. 2-1.3 стандарта ASME B16.34.

На основании расширенных сертификатов испытаний, наряду с LCC, WCB, WCC и 1.0619, можно также применять материал LESER LCB, учитывая при этом соответствующие границы диапазонов давлений и температур.

Расчетные давления и температуры

Единицы измерения, используемые в США

Типоразмер клапана	3 L 4	3 L 4	4 L 6	4 L 6	4 L 6	4 L 6
Класс фланца Вход x выход	150 x 150	300L x 150	300 x 150	600 x 150	900 x 150	1500 x 150
Факт. диаметр отверстия d ₀ [дюйм]	2,11	2,11	2,11	2,11	2,11	2,11
Факт. площадь отверстия A ₀ [дюйм ²]	3,48	3,48	3,48	3,48	3,48	3,48

Материал корпуса: WCB 1.0619

Диапазон температур		Диапазон давлений p [фунт/кв. дюйм (psig)] S/G/L					
Максимальное установочное давление	-20 до 100 °F	285	285	740	1000	1500	-
	101 до 450 °F	185	285	615	1000	1500	-
	451 до 800 °F	80	285	410	825	1235	1500
Максимальное допустимое противодавление Стандартная конструкция		285	285	285	285	285	285
Максимальное допустимое противодавление Конструкция с уравнивающим сильфоном из нержавеющей стали		100	100	170	170	170	170

Материал корпуса: CF8M 1.4408

Диапазон температур		Диапазон давлений p [фунт/кв. дюйм (psig)] S/G/L					
Максимальное установочное давление	-450 до -76 °F	275	275	535	535	700	-
	-75 до -21 °F	275	275	720	1000	1500	-
	-20 до 100 °F	275	275	720	1000	1500	-
	101 до 450 °F	180	180	495	975	1485	-
	451 до 800 °F	80	80	420	845	1265	-
	801 до 1000 °F	20	20	350	700	1050	-
Максимальное допустимое противодавление Стандартная конструкция		275	275	275	275	275	-
Максимальное допустимое противодавление Конструкция с уравнивающим сильфоном из нержавеющей стали		100	100	170	170	170	-

Материал корпуса: WC6 1.7357

Диапазон температур		Диапазон давлений p [фунт/кв. дюйм (psig)] S/G/L					
Максимальное установочное давление	451 до 800 °F	-	-	510	1000	1500	1500
	801 до 1000 °F	-	-	215	430	650	1080
Максимальное допустимое противодавление Стандартная конструкция		-	-	285	285	285	285
Максимальное допустимое противодавление Конструкция с уравнивающим сильфоном из нержавеющей стали		-	-	170	170	170	170

Материал корпуса: LCB

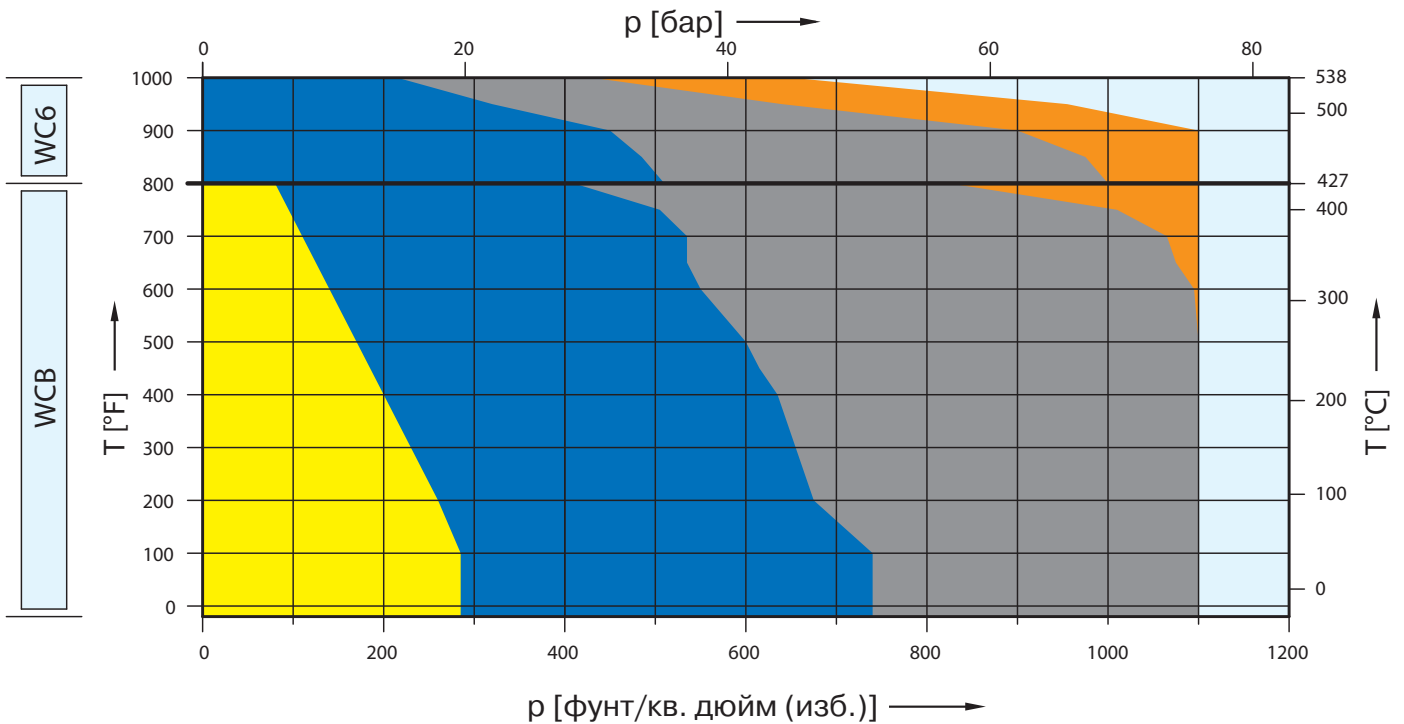
Диапазон температур		Диапазон давлений p [фунт/кв. дюйм (psig)] S/G/L					
Максимальное установочное давление	-50 до 100 °F	265	265	695	1000	1500	1500
	101 до 400 °F	185	200	615	1000	1500	1500
	401 до 650 °F	80	125	410	825	1235	1500
Максимальное допустимое противодавление Стандартная конструкция		285	285	285	285	285	285
Максимальное допустимое противодавление Конструкция с уравнивающим сильфоном из нержавеющей стали		100	100	170	170	170	170

Примечание: В стандарте API 526 сталь SA 352 категории LCB не указана. Расчетные давление и температура согл. станд. ASME B16.34, табл. 2-1.3
Указанные расчетные давление и температура заимствованы из табл. 2-1.3 стандарта ASME B16.34.

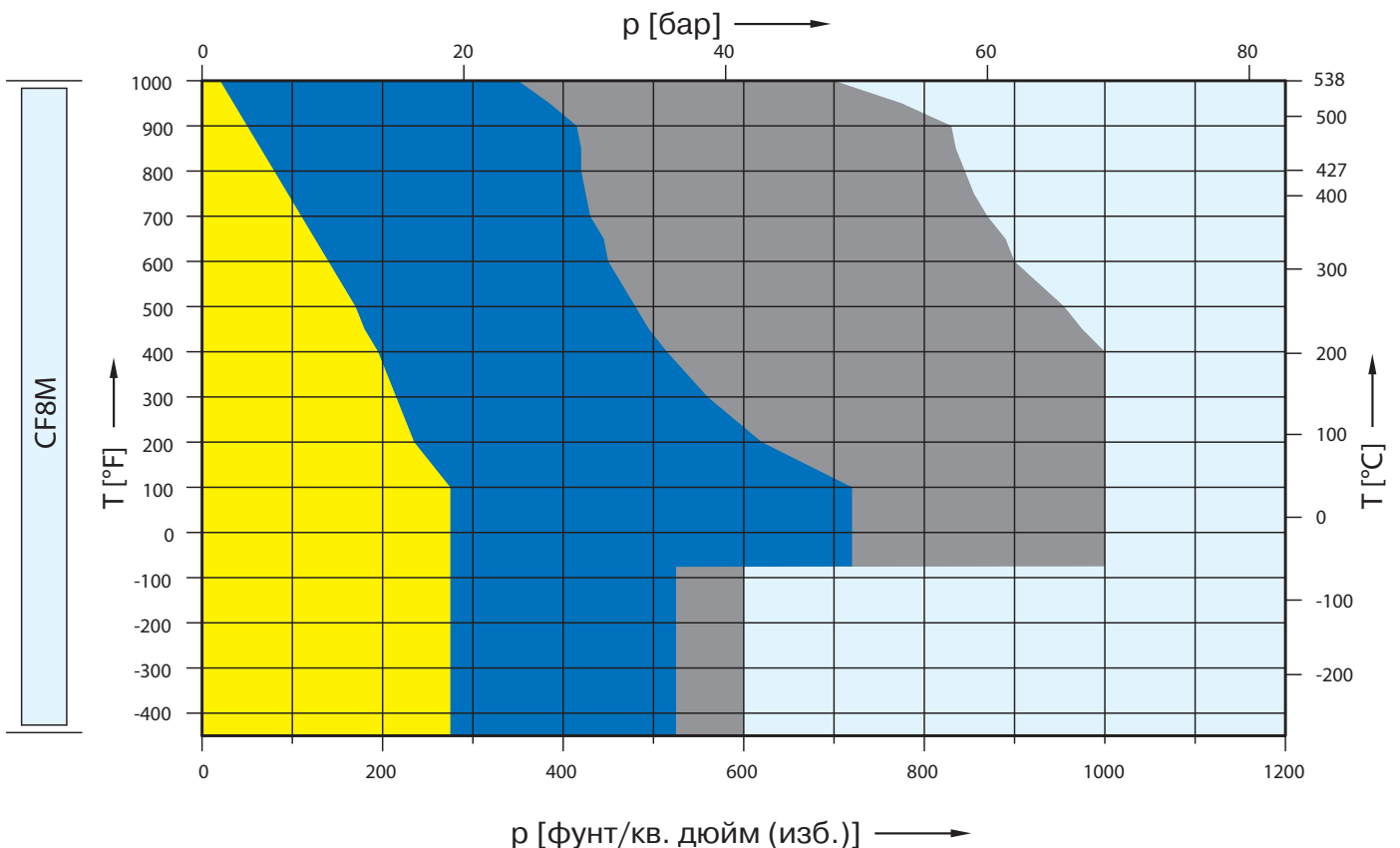
На основании расширенных сертификатов испытаний, наряду с LCC, WCB, WCC и 1.0619, можно также применять материал LESER LCB, учитывая при этом соответствующие границы диапазонов давлений и температур.

Таблица подбора

	150 x 150	300L x 150	300 x 150	600 x 150	900 x 150	1500 x 150	2500 x 300
WCB	5262.580X	-	5262.581X	5262.582X	5262.583X	-	-
WC6	-	-	5267.584X	5267.585X	5267.586X	-	-



	150 x 150	300L x 150	300 x 150	600 x 150	900 x 150	1500 x 150	2500 x 300
CF8M	5264.587X	-	5264.588X	5264.589X	-	-	-



№ артикулов, размеры и массы

№ артикулов

Типоразмер клапана	4 М 6	4 М 6	4 М 6	4 М 6	4 М 6
Класс фланца Ввод x выход	150 x 150	300L x 150	300 x 150	600 x 150	900 x 150
Факт. диаметр отверстия d ₀ [мм]	60,3	60,3	60,3	60,3	60,3
Факт. площадь отверст. A ₀ [мм ²]	2856	2856	2856	2856	2856

Материал корпуса

WCB 1.0619	№ артикулов	5262.580 [☒]	Выберите 4 М 6 300 x 150	5262.581 [☒]	5262.582 [☒]	5262.583 [☒]
CF8M 1.4408	№ артикулов	5264.587 [☒]		5264.588 [☒]	5264.589 [☒]	–
WC6 1.7357	№ артикулов	–		5267.584 [☒]	5267.585 [☒]	5267.586 [☒]
LCB	№ артикулов	5263.546 [☒]		5263.547 [☒]	5263.548 [☒]	5263.549 [☒]

☒) Добавьте код нужного колпака или рычага. См. ниже.

Размеры и массы

Метрические единицы

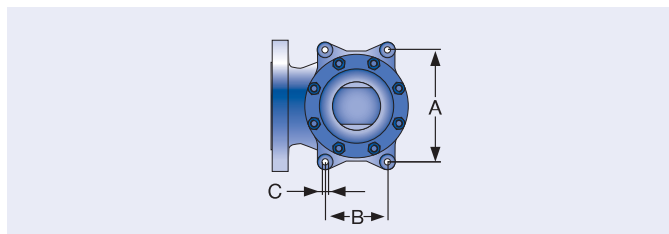
Вес [кг]		112,1	Выберите 4 М 6 300 x 150	112,1	122	134,1
	с сифоном	118,7		118,7	128,6	134,1
От центра до торцевой поверхности [мм]	Вход a	178		178	178	197
	Выход b	184		184	203	222
	s	48		48	56	72
Монтаж. высота (H4) [мм]	H max. стандарт	852		852	852	871
	H max. с сифоном	885	885	885	904	
Опорные кронштейны [мм]	A	278	278	278	278	
	B	160	160	160	160	
	C	∅ 18	∅ 18	∅ 18	∅ 18	
	D	260	260	260	280	
	E	25	25	25	25	

Единицы измерения, используемые в США

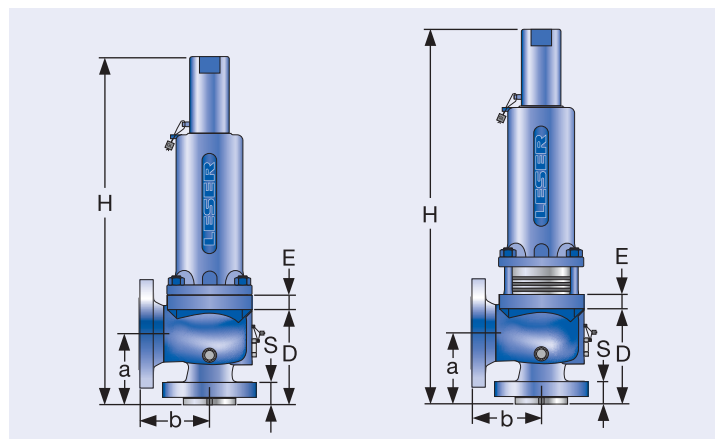
Вес [фунты]		247,2	Выберите 4 М 6 300 x 150	247,2	269	295,7
	с сифоном	261,7		261,7	283,6	310,2
От центра до торцевой поверхности [дюйм]	Вход a	7		7	7	7 ³ / ₄
	Выход b	7 ¹ / ₄		7 ¹ / ₄	8	8 ³ / ₄
	s	1 ⁷ / ₈		1 ⁷ / ₈	2 ³ / ₁₆	2 ³ / ₄
Монтаж. высота (H4) [дюйм]	H max. стандарт	33 ¹⁷ / ₃₂		33 ¹⁷ / ₃₂	33 ¹⁷ / ₃₂	33 ¹⁷ / ₃₂
	H max. с сифоном	34 ²⁷ / ₃₂	34 ²⁷ / ₃₂	34 ²⁷ / ₃₂	34 ²⁷ / ₃₂	
Опорные кронштейны [дюйм]	A	10 ¹⁵ / ₁₆	10 ¹⁵ / ₁₆	10 ¹⁵ / ₁₆	10 ¹⁵ / ₁₆	
	B	6 ⁵ / ₁₆	6 ⁵ / ₁₆	6 ⁵ / ₁₆	6 ⁵ / ₁₆	
	C	∅ ²³ / ₃₂	∅ ²³ / ₃₂	∅ ²³ / ₃₂	∅ ²³ / ₃₂	
	D	10 ¹ / ₄	10 ¹ / ₄	10 ¹ / ₄	11	
	E	³¹ / ₃₂	³¹ / ₃₂	³¹ / ₃₂	³¹ / ₃₂	

☒ Код устройства подрыва

Устройство подрыва	H2	H3	H4	H3
Кожух	закрыт	закрыт	закрыт	открыт
WCB 1.0619, WC6 1.7357, LCB	2	3	4	5
CF8M 1.4408	2	–	4	–



Опорные кронштейны



Стандартная конструкция

Конструкция с уравновешивающим сифоном из нержавеющей стали

Расчетные давления и температуры

Метрические единицы

Типоразмер клапана	4 М 6	4 М 6	4 М 6	4 М 6	4 М 6
Класс фланца Вход x выход	150 x 150	300L x 150	300 x 150	600 x 150	900 x 150
Факт. диаметр отверстия d ₀ [мм]	60,3	60,3	60,3	60,3	60,3
Факт. площадь отверстия A ₀ [мм ²]	2846	2846	2846	2846	2846

Материал корпуса: WCB 1.0619

Диапазон температур		Диапазон давлений p [бар] S/G/L				
Максимальное установочное давление	-29 до 38 °C	19,7	Выберите 4 М 6 300 x 150	51,0	75,9	–
	39 до 232 °C	12,8		42,4	75,9	–
	233 до 427 °C	5,5		28,3	56,9	75,9
Максимальное допустимое противодействие	19,7	19,7		19,7	19,7	
Стандартная конструкция						
Максимальное допустимое противодействие	5,5	11,0		11,0	11,0	
Конструкция с уравнивающим сильфоном из нержавеющей стали						

Материал корпуса: CF8M 1.4408

Диапазон температур		Диапазон давлений p [бар] S/G/L				
Максимальное установочное давление	-268 до -60 °C	19,0	Выберите 4 М 6 300 x 150	36,2	41,4	–
	-59 до -29 °C	19,0		49,7	69,0	–
	-28 до 38 °C	19,0		49,7	69,0	–
	39 до 232 °C	12,4		34,1	67,2	–
	233 до 427 °C	5,5		29,0	58,3	–
	428 до 538 °C	1,4		24,1	48,3	–
Максимальное допустимое противодействие	19,0	19,0	19,0	–		
Стандартная конструкция						
Максимальное допустимое противодействие	5,5	11,0	11,0	–		
Конструкция с уравнивающим сильфоном из нержавеющей стали						

Материал корпуса: WC6 1.7357

Диапазон температур		Диапазон давлений p [бар] S/G/L				
Максимальное установочное давление	233 до 427 °C	–	Выберите 4 М 6 300 x 150	35,2	69,0	75,9
	428 до 538 °C	–		14,8	29,7	44,8
Максимальное допустимое противодействие	–	–	19,7	19,7	19,7	
Стандартная конструкция						
Максимальное допустимое противодействие	–	–	11,0	11,0	11,0	
Конструкция с уравнивающим сильфоном из нержавеющей стали						

Материал корпуса: LCB

Диапазон температур		Диапазон давлений p [бар] S/G/L				
Максимальное установочное давление	-46 до 38 °C	18,4	Выберите 4 М 6 300 x 150	48,0	75,9	75,9
	39 до 200 °C	12,8		42,5	75,9	75,9
	201 до 343 °C	5,5		28,3	56,9	75,9
Максимальное допустимое противодействие	19,7	19,7		19,7	19,7	
Стандартная конструкция						
Максимальное допустимое противодействие	5,5	11,0		11,0	11,0	
Конструкция с уравнивающим сильфоном из нержавеющей стали						

Примечание: В стандарте API 526 сталь SA 352 категории LCB не указана. Расчетные давление и температура согл. станд. ASME B16.34, табл. 2-1.3
Указанные расчетные давление и температура заимствованы из табл. 2-1.3 стандарта ASME B16.34.

На основании расширенных сертификатов испытаний, наряду с LCC, WCB, WCC и 1.0619, можно также применять материал LESER LCB, учитывая при этом соответствующие границы диапазонов давлений и температур.

Расчетные давления и температуры

Единицы измерения, используемые в США

Типоразмер клапана	4 М 6	4 М 6	4 М 6	4 М 6	4 М 6
Класс фланца Вход x выход	150 x 150	300L x 150	300 x 150	600 x 150	900 x 150
Факт. диаметр отверстия d ₀ [дюйм]	2,37	2,37	2,37	2,37	2,37
Факт. площадь отверстия A ₀ [дюйм ²]	4,43	4,43	4,43	4,43	4,43

Материал корпуса: WCB 1.0619

Диапазон температур		Диапазон давлений p [фунт/кв. дюйм (psig)] S/G/L				
Максимальное установочное давление	-20 до 100 °F	285	Выберите 4 М 6 300 x 150	740	1100	–
	101 до 450 °F	185		615	1100	–
	451 до 800 °F	80		410	825	1100
Максимальное допустимое противодавление Стандартная конструкция		285		285	285	285
Максимальное допустимое противодавление Конструкция с уравнивающим сильфоном из нержавеющей стали		80		160	160	160

Материал корпуса: CF8M 1.4408

Диапазон температур		Диапазон давлений p [фунт/кв. дюйм (psig)] S/G/L				
Максимальное установочное давление	-450 до -76 °F	275	Выберите 4 М 6 300 x 150	525	600	–
	-75 до -21 °F	275		720	1000	–
	-20 до 100 °F	275		720	1000	–
	101 до 450 °F	180		495	975	–
	451 до 800 °F	80		420	845	–
801 до 1000 °F	20	350	700	–	–	
Максимальное допустимое противодавление Стандартная конструкция		275		275	275	–
Максимальное допустимое противодавление Конструкция с уравнивающим сильфоном из нержавеющей стали		80		160	160	–

Материал корпуса: WC6 1.7357

Диапазон температур		Диапазон давлений p [фунт/кв. дюйм (psig)] S/G/L				
Максимальное установочное давление	451 до 800 °F	–	Выберите 4 М 6 300 x 150	510	1000	1100
	801 до 1000 °F	–		215	430	650
Максимальное допустимое противодавление Стандартная конструкция		–		285	285	285
Максимальное допустимое противодавление Конструкция с уравнивающим сильфоном из нержавеющей стали		–		160	160	160

Материал корпуса: LCB

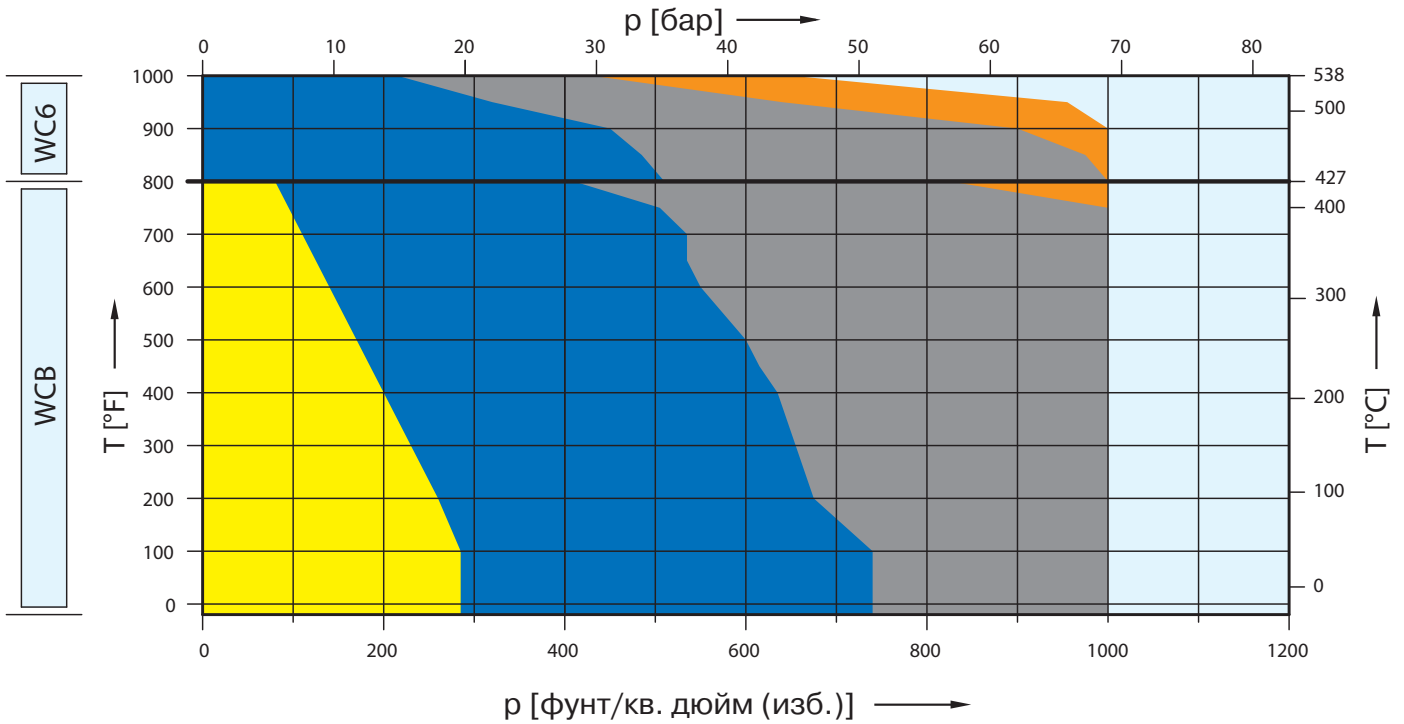
Диапазон температур		Диапазон давлений p [фунт/кв. дюйм (psig)] S/G/L				
Максимальное установочное давление	-50 до 100 °F	265	Выберите 4 М 6 300 x 150	695	1100	1100
	101 до 400 °F	185		615	1100	1100
	401 до 650 °F	80		410	825	1100
Максимальное допустимое противодавление Стандартная конструкция		285		285	285	285
Максимальное допустимое противодавление Конструкция с уравнивающим сильфоном из нержавеющей стали		80		160	160	160

Примечание: В стандарте API 526 сталь SA 352 категории LCB не указана. Расчетные давление и температура согл. станд. ASME B16.34, табл. 2-1.3
Указанные расчетные давление и температура заимствованы из табл. 2-1.3 стандарта ASME B16.34.

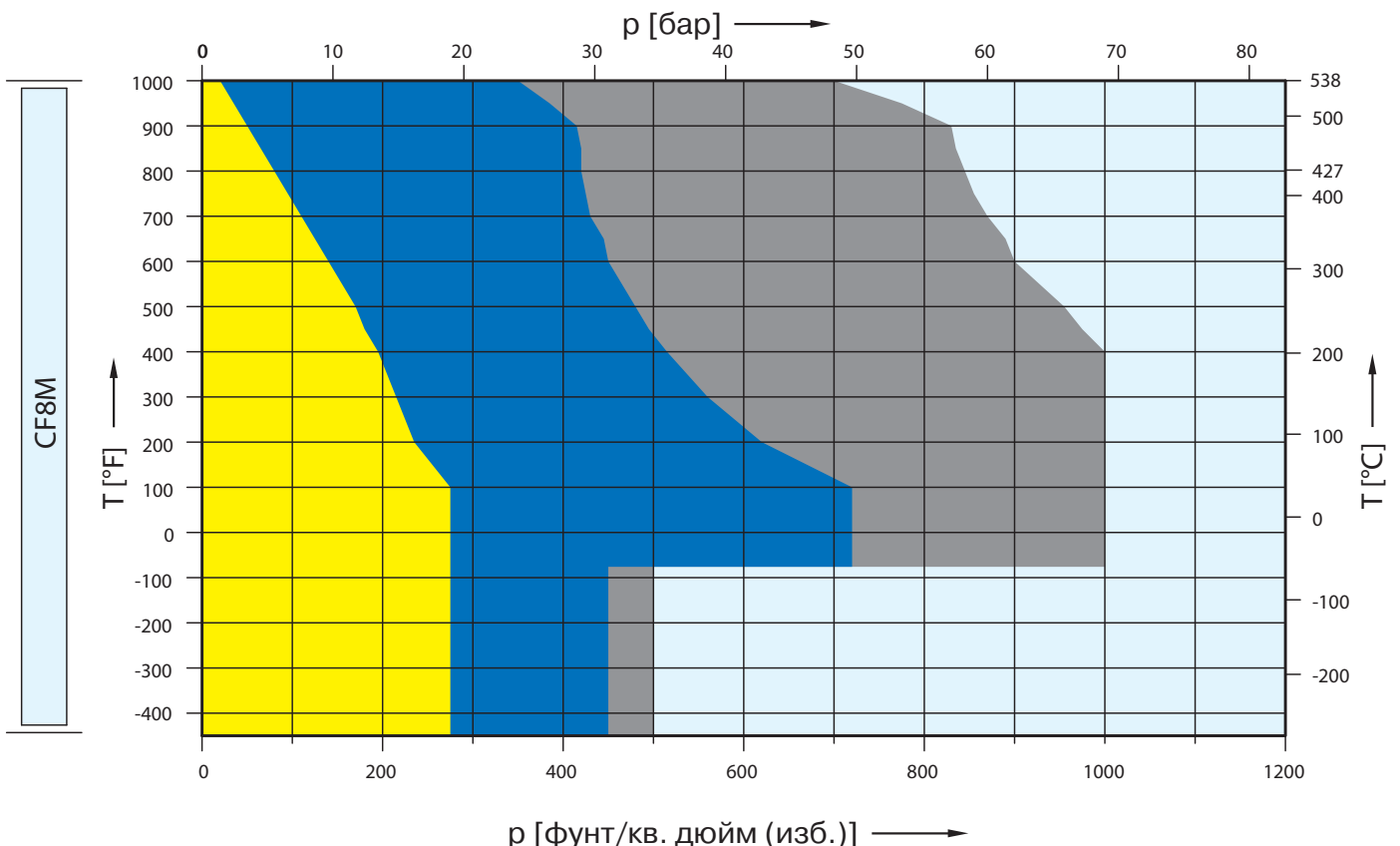
На основании расширенных сертификатов испытаний, наряду с LCC, WCB, WCC и 1.0619, можно также применять материал LESER LCB, учитывая при этом соответствующие границы диапазонов давлений и температур.

Таблица подбора

	150 x 150	300L x 150	300 x 150	600 x 150	900 x 150	1500 x 150	2500 x 300
WC6	5262.590X	-	5262.591X	5262.592X	5262.593X	-	-
WC6	-	-	5267.594X	5267.595X	5267.596X	-	-



	150 x 150	300L x 150	300 x 150	600 x 150	900 x 150	1500 x 150	2500 x 300
CF8M	5264.597X	-	5264.598X	5264.599X	-	-	-



№ артикулов, размеры и массы

№ артикулов

Типоразмер клапана	4 N 6	4 N 6	4 N 6	4 N 6	4 N 6
Класс фланца Вход x выход	150 x 150	300L x 150	300 x 150	600 x 150	900 x 150
Факт. диаметр отверстия d ₀ [мм]	66	66	66	66	66
Факт. площадь отверст. A ₀ [мм ²]	3421	3421	3421	3421	3421

Материал корпуса

WCB 1.0619	№ артикулов	5262.590 [☒]	Выберите 4 N 6 300 x 150	5262.591 [☒]	5262.592 [☒]	5262.593 [☒]
CF8M 1.4408	№ артикулов	5264.597 [☒]		5264.598 [☒]	5264.599 [☒]	–
WC6 1.7357	№ артикулов	–		5267.594 [☒]	5267.595 [☒]	5267.596 [☒]
LCB	№ артикулов	5263.550 [☒]		5263.551 [☒]	5263.552 [☒]	5263.553 [☒]

☒) Добавьте код нужного колпака или рычага. См. ниже.

Размеры и массы

Метрические единицы

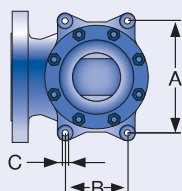
Вес [кг]		128,6	Выберите 4 N 6 300 x 150	128,6	134,1	134,1
	с сифоном	135,2		135,2	140,7	140,7
От центра до торцевой поверхности [мм]	Вход a	197		197	197	197
	Выход b	210		210	222	222
	s	48		48	72	72
Монтаж. высота (H4) [мм]	H max. стандарт	871		871	871	871
	H max. с сифоном	904	904	904	904	
Опорные кронштейны [мм]	A	278	278	278	278	
	B	160	160	160	160	
	C	∅ 18	∅ 18	∅ 18	∅ 18	
	D	280	280	280	280	
	E	25	25	25	25	

Единицы измерения, используемые в США

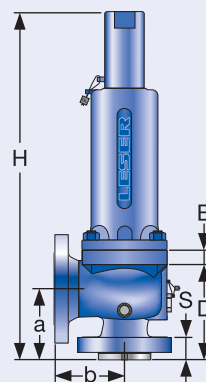
Вес [фунты]		283,6	Выберите 4 N 6 300 x 150	283,6	295,7	295,7
	с сифоном	298,1		298,1	310,2	310,2
От центра до торцевой поверхности [дюйм]	Вход a	7 ³ / ₄		7 ³ / ₄	7 ³ / ₄	7 ³ / ₄
	Выход b	8 ¹ / ₄		8 ¹ / ₄	8 ³ / ₄	8 ³ / ₄
	s	1 ⁷ / ₈		1 ⁷ / ₈	2 ³ / ₄	2 ³ / ₄
Монтаж. высота (H4) [дюйм]	H max. стандарт	34 ⁹ / ₃₂		34 ⁹ / ₃₂	34 ⁹ / ₃₂	34 ⁹ / ₃₂
	H max. с сифоном	35 ¹⁹ / ₃₂	35 ¹⁹ / ₃₂	35 ¹⁹ / ₃₂	35 ¹⁹ / ₃₂	
Опорные кронштейны [дюйм]	A	10 ¹⁵ / ₁₆	10 ¹⁵ / ₁₆	10 ¹⁵ / ₁₆	10 ¹⁵ / ₁₆	
	B	6 ⁵ / ₁₆	6 ⁵ / ₁₆	6 ⁵ / ₁₆	6 ⁵ / ₁₆	
	C	∅ ²³ / ₃₂	∅ ²³ / ₃₂	∅ ²³ / ₃₂	∅ ²³ / ₃₂	
	D	11	11	11	11	
	E	³¹ / ₃₂	³¹ / ₃₂	³¹ / ₃₂	³¹ / ₃₂	

☒ Код устройства подрыва

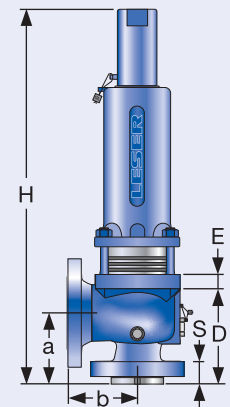
Устройство подрыва	H2	H3	H4	H3
Кожух	закрыт	закрыт	закрыт	открыт
WCB 1.0619, WC6 1.7357, LCB	2	3	4	5
CF8M 1.4408	2	–	4	–



Опорные кронштейны



Стандартная конструкция



Конструкция с уравновешивающим сифоном из нержавеющей стали

Расчетные давления и температуры

Метрические единицы

Типоразмер клапана	4 N 6	4 N 6	4 N 6	4 N 6	4 N 6
Класс фланца Вход x выход	150 x 150	300L x 150	300 x 150	600 x 150	900 x 150
Факт. диаметр отверстия d ₀ [мм]	66	66	66	66	66
Факт. площадь отверстия A ₀ [мм ²]	3421	3421	3421	3421	3421

Материал корпуса: WCB 1.0619

Диапазон температур		Диапазон давлений p [бар] S/G/L				
Максимальное установочное давление	-29 до 38 °C	19,7	Выберите 4 N 6 300 x 150	51,0	69,0	–
	39 до 232 °C	12,8		42,4	69,0	–
	233 до 427 °C	5,5		28,3	56,9	69,0
Максимальное допустимое противодействие Стандартная конструкция		19,7		19,7	19,7	19,7
Максимальное допустимое противодействие Конструкция с уравнивающим сильфоном из нержавеющей стали		5,5		11,0	11,0	11,0

Материал корпуса: CF8M 1.4408

Диапазон температур		Диапазон давлений p [бар] S/G/L				
Максимальное установочное давление	-268 до -60 °C	19,0	Выберите 4 N 6 300 x 150	31,0	34,5	–
	-59 до -29 °C	19,0		49,7	69,0	–
	-28 до 38 °C	19,0		49,7	69,0	–
	39 до 232 °C	12,4		34,1	67,2	–
	233 до 427 °C	5,5		29,0	58,3	–
428 до 538 °C	1,4		24,1	48,3	–	
Максимальное допустимое противодействие Стандартная конструкция		19,0		19,0	19,0	–
Максимальное допустимое противодействие Конструкция с уравнивающим сильфоном из нержавеющей стали		5,5		11,0	11,0	–

Материал корпуса: WC6 1.7357

Диапазон температур		Диапазон давлений p [бар] S/G/L				
Максимальное установочное давление	233 до 427 °C	–	Выберите 4 N 6 300 x 150	35,2	69,0	69,0
	428 до 538 °C	–		14,8	29,7	44,8
Максимальное допустимое противодействие Стандартная конструкция		–		19,7	19,7	19,7
Максимальное допустимое противодействие Конструкция с уравнивающим сильфоном из нержавеющей стали		–		11,0	11,0	11,0

Материал корпуса: LCB

Диапазон температур		Диапазон давлений p [бар] S/G/L				
Максимальное установочное давление	-46 до 38 °C	18,4	Выберите 4 N 6 300 x 150	48,0	69,0	69,0
	39 до 200 °C	12,8		42,5	69,0	69,0
	201 до 343 °C	5,5		28,3	56,9	69,0
Максимальное допустимое противодействие Стандартная конструкция		19,7		19,7	19,7	19,7
Максимальное допустимое противодействие Конструкция с уравнивающим сильфоном из нержавеющей стали		5,5		11,0	11,0	11,0

Примечание: В стандарте API 526 сталь SA 352 категории LCB не указана. Расчетные давление и температура согл. станд. ASME B16.34, табл. 2-1.3
Указанные расчетные давление и температура заимствованы из табл. 2-1.3 стандарта ASME B16.34.

На основании расширенных сертификатов испытаний, наряду с LCC, WCB, WCC и 1.0619, можно также применять материал LESER LCB, учитывая при этом соответствующие границы диапазонов давлений и температур.

Расчетные давления и температуры

Единицы измерения, используемые в США

Типоразмер клапана	4 N 6	4 N 6	4 N 6	4 N 6	4 N 6
Класс фланца Вход x выход	150 x 150	300L x 150	300 x 150	600 x 150	900 x 150
Факт. диаметр отверстия d_0 [дюйм]	2,60	2,60	2,60	2,60	2,60
Факт. площадь отверстия A_0 [дюйм ²]	5,30	5,30	5,30	5,30	5,30

Материал корпуса: WCB 1.0619

Диапазон температур		Диапазон давлений p [фунт/кв. дюйм (psig)] S/G/L				
Максимальное установочное давление	-20 до 100 °F	285	Выберите 4 N 6 300 x 150	740	1000	–
	101 до 450 °F	185		615	1000	–
	451 до 800 °F	80		410	825	1000
Максимальное допустимое противодействие Стандартная конструкция		285		285	285	285
Максимальное допустимое противодействие Конструкция с уравнивающим сильфоном из нержавеющей стали		80		160	160	160

Материал корпуса: CF8M 1.4408

Диапазон температур		Диапазон давлений p [фунт/кв. дюйм (psig)] S/G/L				
Максимальное установочное давление	-450 до -76 °F	275	Выберите 4 N 6 300 x 150	450	500	–
	-75 до -21 °F	275		720	1000	–
	-20 до 100 °F	275		720	1000	–
	101 до 450 °F	180		495	975	–
	451 до 800 °F	80		420	845	–
801 до 1000 °F	20	350	700	–	–	
Максимальное допустимое противодействие Стандартная конструкция		275		275	275	–
Максимальное допустимое противодействие Конструкция с уравнивающим сильфоном из нержавеющей стали		80		160	160	–

Материал корпуса: WC6 1.7357

Диапазон температур		Диапазон давлений p [фунт/кв. дюйм (psig)] S/G/L				
Максимальное установочное давление	451 до 800 °F	–	Выберите 4 N 6 300 x 150	510	1000	1000
	801 до 1000 °F	–		215	430	650
Максимальное допустимое противодействие Стандартная конструкция		–		285	285	285
Максимальное допустимое противодействие Конструкция с уравнивающим сильфоном из нержавеющей стали		–		160	160	160

Материал корпуса: LCB

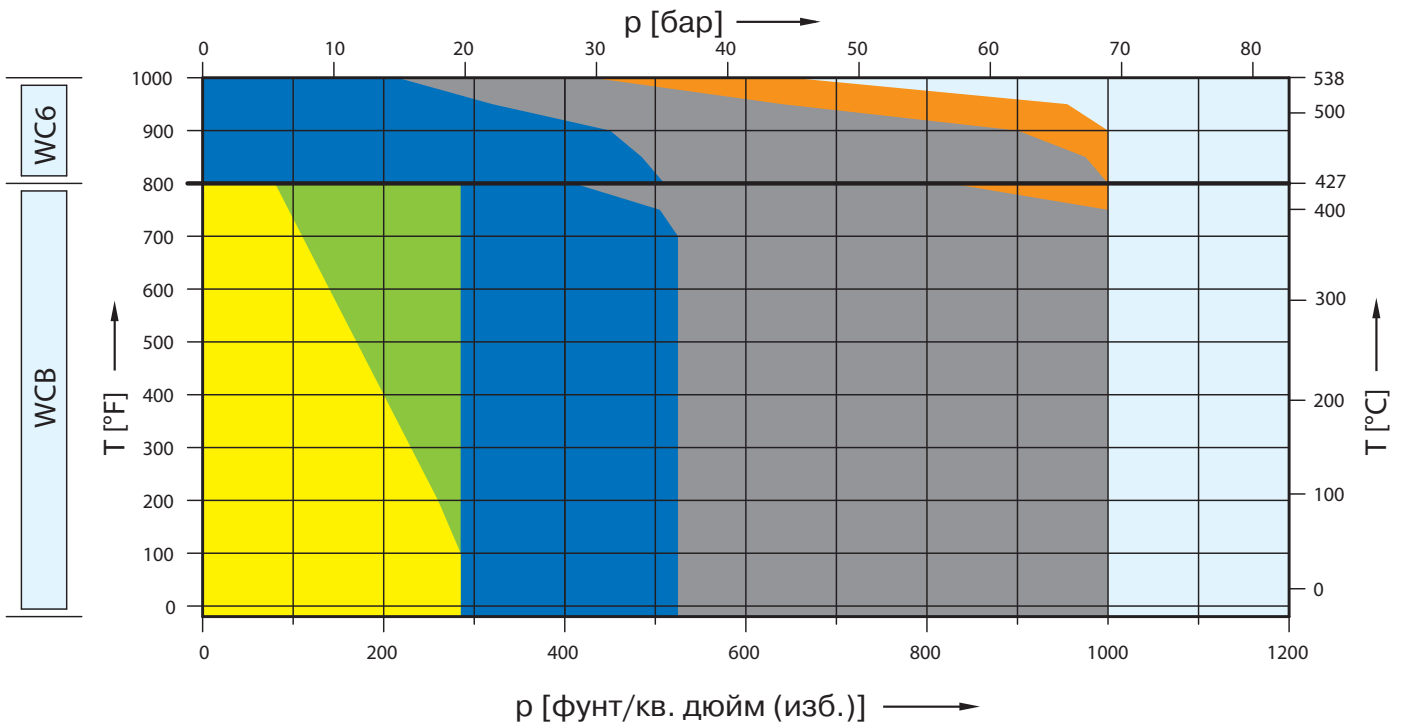
Диапазон температур		Диапазон давлений p [фунт/кв. дюйм (psig)] S/G/L				
Максимальное установочное давление	-50 до 100 °F	265	Выберите 4 N 6 300 x 150	695	1000	1000
	101 до 400 °F	185		615	1000	1000
	401 до 650 °F	85		410	825	1000
Максимальное допустимое противодействие Стандартная конструкция		285		285	285	285
Максимальное допустимое противодействие Конструкция с уравнивающим сильфоном из нержавеющей стали		80		160	160	160

Примечание: В стандарте API 526 сталь SA 352 категории LCB не указана. Расчетные давление и температура согл. станд. ASME B16.34, табл. 2-1.3
Указанные расчетные давление и температура заимствованы из табл. 2-1.3 стандарта ASME B16.34.

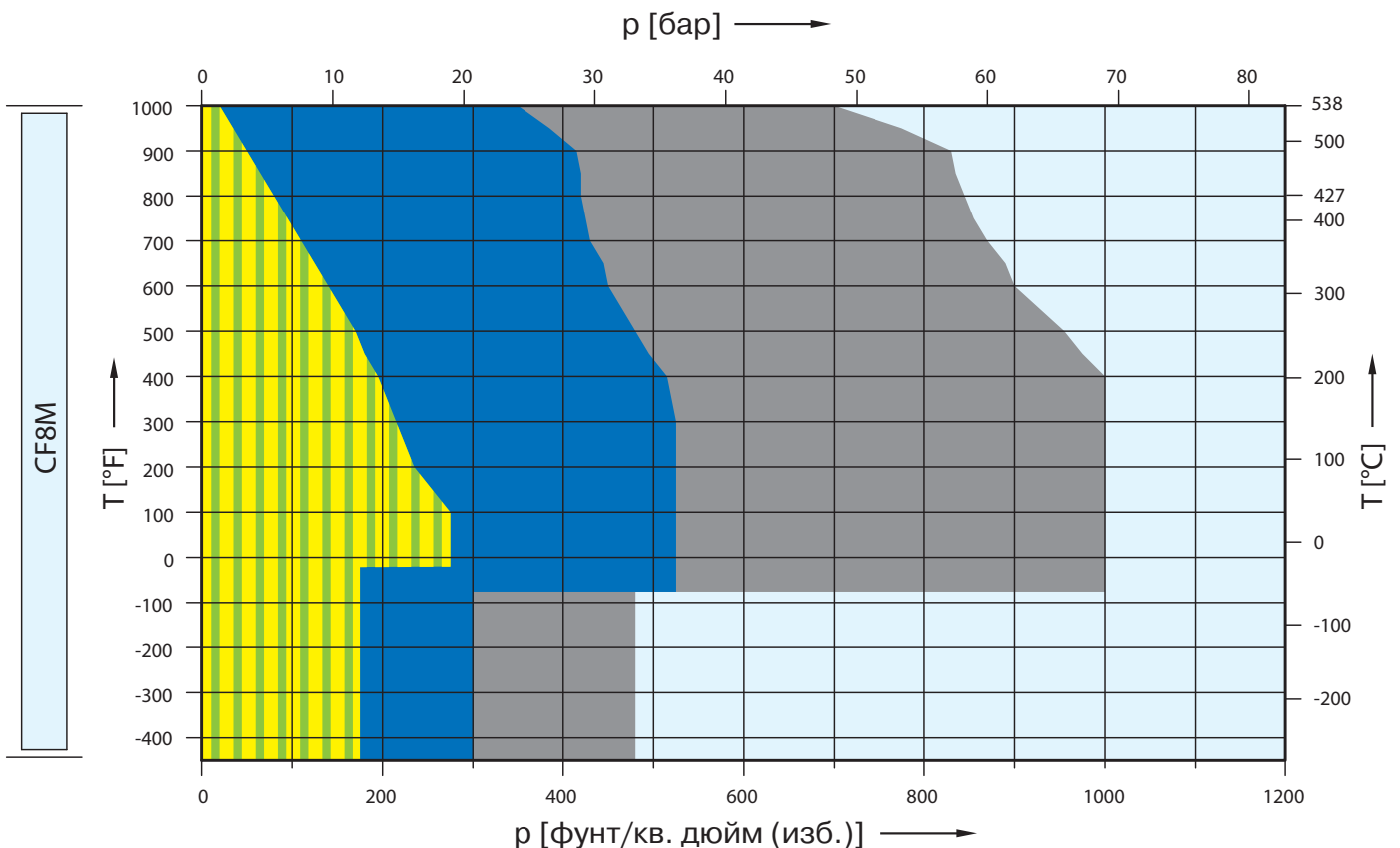
На основании расширенных сертификатов испытаний, наряду с LCC, WCB, WCC и 1.0619, можно также применять материал LESER LCB, учитывая при этом соответствующие границы диапазонов давлений и температур.

Таблица подбора

	150 x 150	300L x 150	300 x 150	600 x 150	900 x 150	1500 x 150	2500 x 300
WCB	5262.645X	5262.646X	5262.647X	5262.648X	5262.649X	-	-
WC6	-	-	5267.650X	5267.651X	5267.652X	-	-



	150 x 150	300L x 150	300 x 150	600 x 150	900 x 150	1500 x 150	2500 x 300
CF8M	5264.653X	5264.654X	5264.655X	5264.656X	-	-	-



№ артикулов, размеры и массы

№ артикулов

Типоразмер клапана	4 P 6	4 P 6	4 P 6	4 P 6	4 P 6
Класс фланца Вход x выход	150 x 150	300L x 150	300 x 150	600 x 150	900 x 150
Факт. диаметр отверстия d ₀ [мм]	80	80	80	80	80
Факт. площадь отверст. A ₀ [мм ²]	5027	5027	5027	5027	5027

Материал корпуса

WCB 1.0619	№ артикулов	5262.645 [☒]	5262.646 [☒]	5262.647 [☒]	5262.648 [☒]	5262.649 [☒]
CF8M 1.4408	№ артикулов	5264.653 [☒]	5264.654 [☒]	5264.655 [☒]	5264.656 [☒]	–
WC6 1.7357	№ артикулов	–	–	5267.550 [☒]	5267.551 [☒]	5267.552 [☒]
LCB	№ артикулов	5263.554 [☒]	5263.555 [☒]	5263.556 [☒]	5263.557 [☒]	5263.558 [☒]

☒) Добавьте код нужного колпака или рычага. См. ниже.

Размеры и массы

Метрические единицы

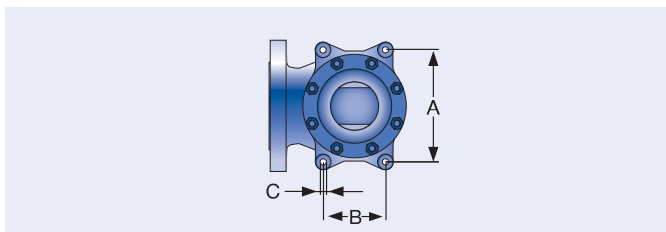
Вес [кг]		107,7	107,7	164	164	164
	с сильфоном	114,8	114,8	172	172	172
От центра до торцевой поверхности [мм]	Вход a	181	181	225	225	225
	Выход b	229	229	254	254	254
	s	48	48	62	62	62
Монтаж. высота (H4) [мм]	H max. стандарт	855	855	1079	1079	1079
	H max. с сильфоном	888	888	1138	1138	1138
Опорные кронштейны [мм]	A	278	278	370	370	370
	B	160	160	210	210	210
	C	∅ 18	∅ 18	∅ 18	∅ 18	∅ 18
	D	262	262	306	306	306
	E	25	25	25	25	25

Единицы измерения, используемые в США

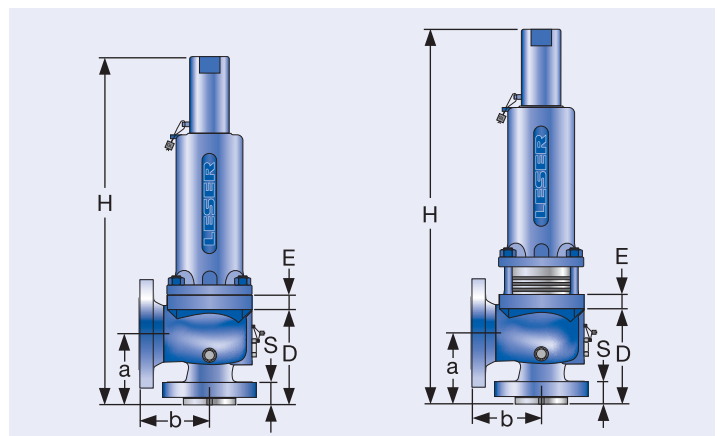
Вес [фунты]		237,5	237,5	361,6	361,6	361,6
	с сильфоном	253,1	253,1	379,3	379,3	379,3
От центра до торцевой поверхности [дюйм]	Вход a	7 1/8	7 1/8	8 7/8	8 7/8	8 7/8
	Выход b	9	9	10	10	10
	s	1 7/8	1 7/8	2 7/16	2 7/16	2 7/16
Монтаж. высота (H4) [дюйм]	H max. стандарт	33 21/32	33 21/32	42 1/2	42 1/2	42 1/2
	H max. с сильфоном	34 31/32	34 31/32	44 13/16	44 13/16	44 13/16
Опорные кронштейны [дюйм]	A	10 15/16	10 15/16	14 9/16	14 9/16	14 9/16
	B	6 5/16	6 5/16	8 9/32	8 9/32	8 9/32
	C	∅ 23/32	∅ 23/32	∅ 23/32	∅ 23/32	∅ 23/32
	D	10 5/16	10 5/16	12 1/16	12 1/16	12 1/16
	E	31/32	31/32	31/32	31/32	31/32

☒ Код устройства подрыва

Устройство подрыва	H2	H3	H4	H3
Кожух	закрыт	закрыт	закрыт	открыт
WCB 1.0619, WC6 1.7357, LCB	2	3	4	5
CF8M 1.4408	2	–	4	–



Опорные кронштейны



Стандартная конструкция

Конструкция с уравновешивающим сильфоном из нержавеющей стали

Расчетные давления и температуры

Метрические единицы

Типоразмер клапана	4 P 6	4 P 6	4 P 6	4 P 6	4 P 6
Класс фланца Вход x выход	150 x 150	300L x 150	300 x 150	600 x 150	900 x 150
Факт. диаметр отверстия d_0 [мм]	80	80	80	80	80
Факт. площадь отверстия A_0 [мм ²]	5027	5027	5027	5027	5027

Материал корпуса: WCB 1.0619

Диапазон температур		Диапазон давлений p [бар] S/G/L				
Максимальное установочное давление	-29 до 38 °C	19,7	19,7	36,2	69,0	–
	39 до 232 °C	12,8	19,7	36,2	69,0	–
	233 до 427 °C	5,5	19,7	28,3	56,9	69,0
Максимальное допустимое противодействие Стандартная конструкция		19,7	19,7	19,7	19,7	19,7
Максимальное допустимое противодействие Конструкция с уравнивающим сильфоном из нержавеющей стали		5,5	5,5	10,3	10,3	10,3

Материал корпуса: CF8M 1.4408

Диапазон температур		Диапазон давлений p [бар] S/G/L				
Максимальное установочное давление	-268 до -60 °C	12,1	12,1	20,7	33,1	–
	-59 до -29 °C	19,0	19,0	36,2	69,0	–
	-28 до 38 °C	19,0	19,0	36,2	69,0	–
	39 до 232 °C	12,4	12,4	34,1	67,2	–
	233 до 427 °C	5,5	5,5	29,0	58,3	–
	428 до 538 °C	1,4	1,4	24,1	48,3	–
Максимальное допустимое противодействие Стандартная конструкция		19,0	19,0	19,0	19,0	–
Максимальное допустимое противодействие Конструкция с уравнивающим сильфоном из нержавеющей стали		5,5	5,5	10,3	10,3	–

Материал корпуса: WC6 1.7357

Диапазон температур		Диапазон давлений p [бар] S/G/L				
Максимальное установочное давление	233 до 427 °C	–	–	35,2	69,0	69,0
	428 до 538 °C	–	–	14,8	29,7	44,8
Максимальное допустимое противодействие Стандартная конструкция		–	–	19,7	19,7	19,7
Максимальное допустимое противодействие Конструкция с уравнивающим сильфоном из нержавеющей стали		–	–	10,3	10,3	10,3

Материал корпуса: LCB

Диапазон температур		Диапазон давлений p [бар] S/G/L				
Максимальное установочное давление	-46 до 38 °C	18,4	18,4	36,2	69,0	69,0
	39 до 200 °C	12,8	13,8	36,2	69,0	69,0
	201 до 343 °C	5,5	8,4	28,3	56,9	69,0
Максимальное допустимое противодействие Стандартная конструкция		19,7	19,7	19,7	19,7	19,7
Максимальное допустимое противодействие Конструкция с уравнивающим сильфоном из нержавеющей стали		5,5	5,5	10,3	10,3	10,3

Примечание: В стандарте API 526 сталь SA 352 категории LCB не указана. Расчетные давление и температура согл. станд. ASME B16.34, табл. 2-1.3
Указанные расчетные давление и температура заимствованы из табл. 2-1.3 стандарта ASME B16.34.

На основании расширенных сертификатов испытаний, наряду с LCC, WCB, WCC и 1.0619, можно также применять материал LESER LCB, учитывая при этом соответствующие границы диапазонов давлений и температур.

Расчетные давления и температуры

Единицы измерения, используемые в США

Типоразмер клапана	4 P 6	4 P 6	4 P 6	4 P 6	4 P 6
Класс фланца вход x выход	150 x 150	300L x 150	300 x 150	600 x 150	900 x 150
Факт. диаметр отверстия d ₀ [дюйм]	3,15	3,15	3,15	3,15	3,15
Факт. площадь отверстия A ₀ [дюйм ²]	7,79	7,79	7,79	7,79	7,79

Материал корпуса: WCB 1.0619

Диапазон температур		Диапазон давлений p [фунт/кв. дюйм (psig)] S/G/L				
Максимальное установочное давление	-20 до 100 °F	285	285	525	1000	–
	101 до 450 °F	185	285	525	1000	–
	451 до 800 °F	80	285	410	825	1000
Максимальное допустимое противодавление Стандартная конструкция		285	285	285	285	285
Максимальное допустимое противодавление Конструкция с уравнивающим сильфоном из нержавеющей стали		80	80	150	150	150

Материал корпуса: CF8M 1.4408

Диапазон температур		Диапазон давлений p [фунт/кв. дюйм (psig)] S/G/L				
Максимальное установочное давление	-450 до -76 °F	175	175	300	480	–
	-75 до -21 °F	275	275	525	1000	–
	-20 до 100 °F	275	275	525	1000	–
	101 до 450 °F	180	180	495	975	–
	451 до 800 °F	80	80	420	845	–
801 до 1000 °F	20	20	350	700	–	
Максимальное допустимое противодавление Стандартная конструкция		275	275	275	275	–
Максимальное допустимое противодавление Конструкция с уравнивающим сильфоном из нержавеющей стали		80	80	150	150	–

Материал корпуса: WC6 1.7357

Диапазон температур		Диапазон давлений p [фунт/кв. дюйм (psig)] S/G/L				
Максимальное установочное давление	451 до 800 °F	–	–	510	1000	1000
	801 до 1000 °F	–	–	215	430	650
Максимальное допустимое противодавление Стандартная конструкция		–	–	285	285	285
Максимальное допустимое противодавление Конструкция с уравнивающим сильфоном из нержавеющей стали		–	–	150	150	150

Материал корпуса: LCB

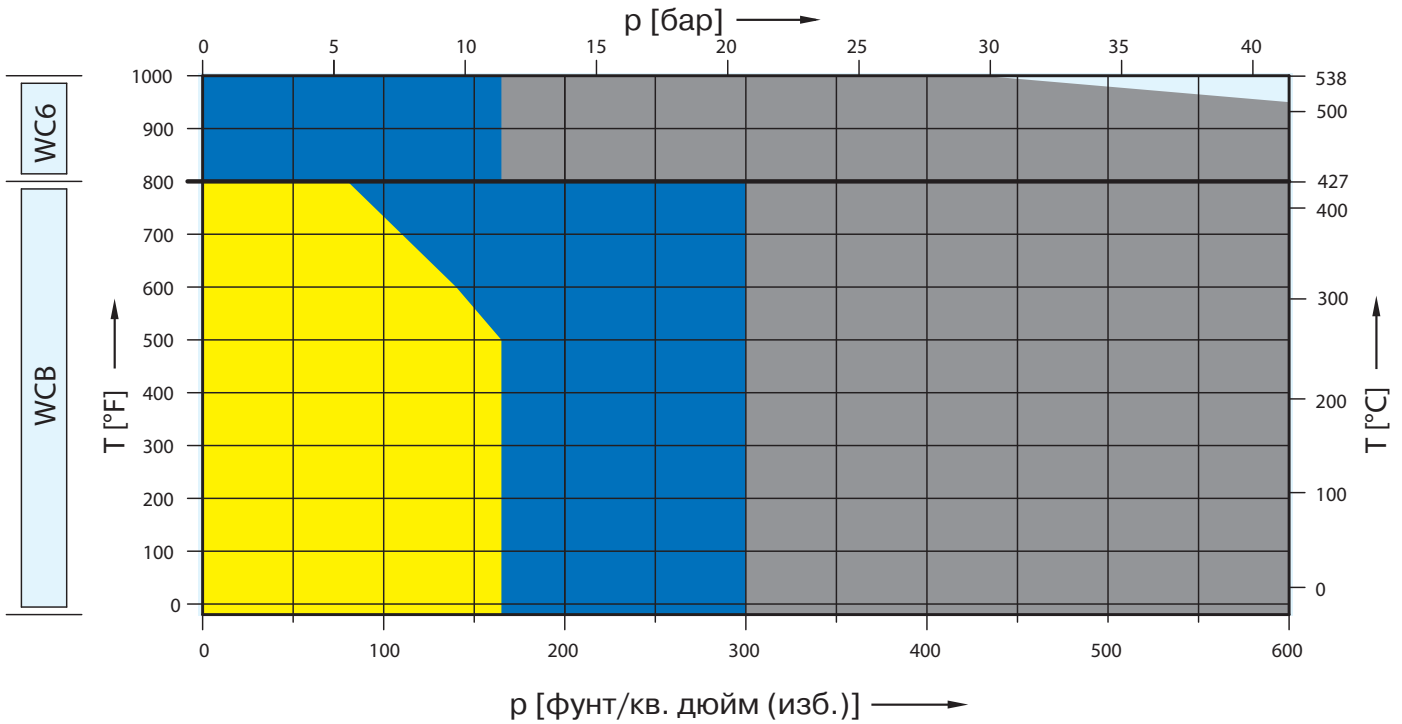
Диапазон температур		Диапазон давлений p [фунт/кв. дюйм (psig)] S/G/L				
Максимальное установочное давление	-50 до 100 °F	265	265	525	1000	1000
	101 до 400 °F	185	200	525	1000	1000
	401 до 650 °F	80	125	410	825	1000
Максимальное допустимое противодавление Стандартная конструкция		285	285	285	285	285
Максимальное допустимое противодавление Конструкция с уравнивающим сильфоном из нержавеющей стали		80	80	150	150	150

Примечание: В стандарте API 526 сталь SA 352 категории LCB не указана. Расчетные давление и температура согл. станд. ASME B16.34, табл. 2-1.3
Указанные расчетные давление и температура заимствованы из табл. 2-1.3 стандарта ASME B16.34.

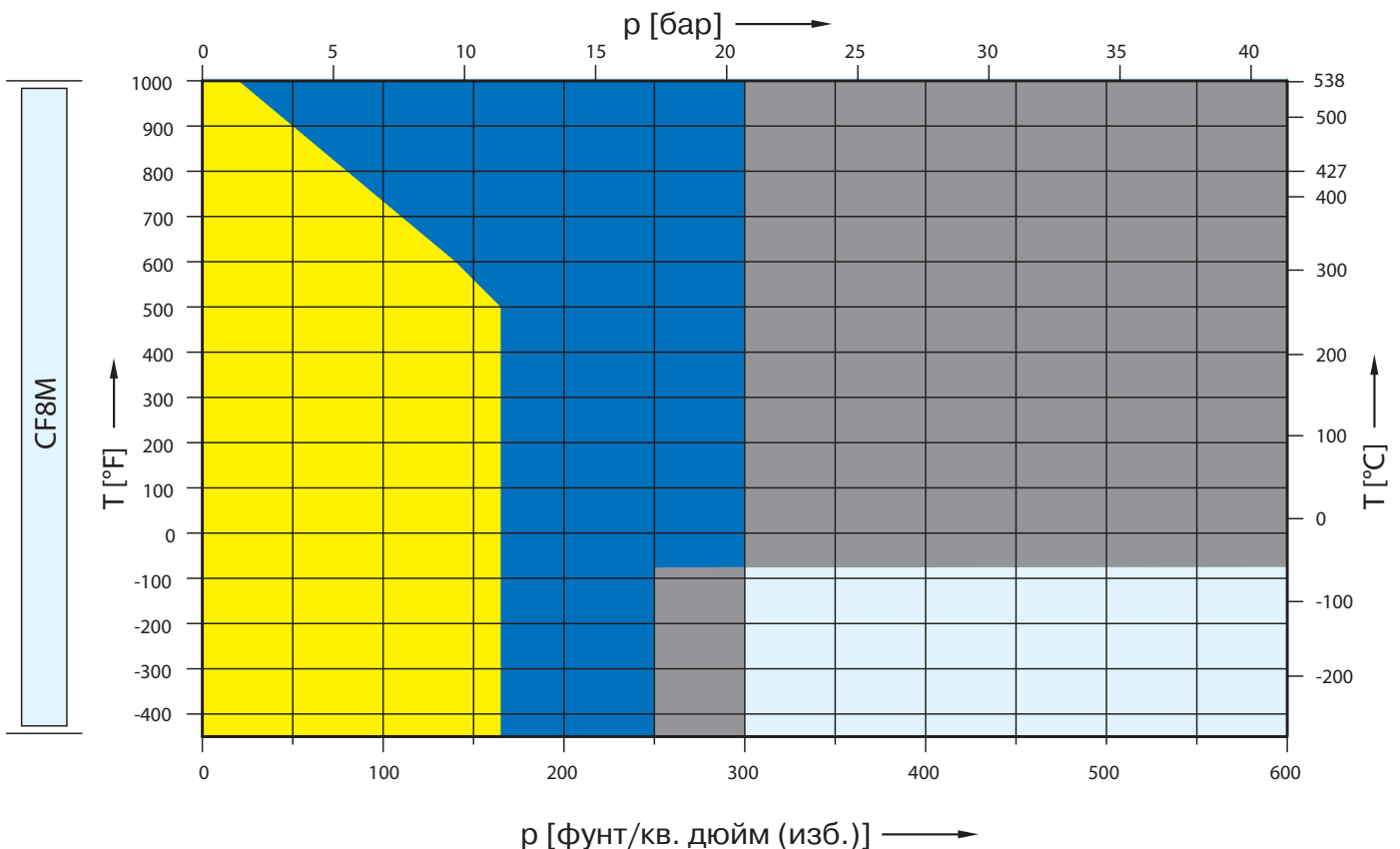
На основании расширенных сертификатов испытаний, наряду с LCC, WCB, WCC и 1.0619, можно также применять материал LESER LCB, учитывая при этом соответствующие границы диапазонов давлений и температур.

Таблица подбора

	150 x 150	300L x 150	300 x 150	600 x 150	900 x 150	1500 x 150	2500 x 300
WCB	5262.657X	-	5262.658X	5262.659X	-	-	-
WC6	-	-	5267.660X	5267.661X	-	-	-



	150 x 150	300L x 150	300 x 150	600 x 150	900 x 150	1500 x 150	2500 x 300
CF8M	5264.662X	-	5264.663X	5264.664X	-	-	-



№ артикулов, размеры и массы

№ артикулов

Типоразмер клапана	6 Q 8	6 Q 8	6 Q 8	6 Q 8
Класс фланца Ввод x выход	150 x 150	300L x 150	300 x 150	600 x 150
Факт. диаметр отверстия d ₀ [мм]	105,5	105,5	105,5	105,5
Факт. площадь отверст. A ₀ [мм ²]	8742	8742	8742	8742

Материал корпуса

WCB 1.0619	№ артикулов	5262.657 [☒]	Выберите 6 Q 8 300 x 150	5262.658 [☒]	5262.659 [☒]
CF8M 1.4408	№ артикулов	5264.662 [☒]		5264.663 [☒]	5264.664 [☒]
WC6 1.7357	№ артикулов	–		5267.660 [☒]	5267.661 [☒]
LCB	№ артикулов	5263.559 [☒]		5263.560 [☒]	5263.561 [☒]

☒) Добавьте код нужного колпака или рычага. См. ниже.

Размеры и массы

Метрические единицы

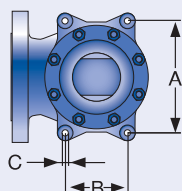
Вес [кг]		221	Выберите 6 Q 8 300 x 150	221	221
	с сильфоном	230		230	230
От центра до торцевой поверхности [мм]	Вход a	240		240	240
	Выход b	241		241	241
	s	68	68	68	
Монтаж. высота (H4) [мм]	H max. стандарт	1120	1120	1120	
	H max. с сильфоном	1200	1200	1200	
Опорные кронштейны [мм]	A	370	370	370	
	B	210	210	210	
	C	∅ 18	∅ 18	∅ 18	
	D	346	346	346	
	E	25	25	25	

Единицы измерения, используемые в США

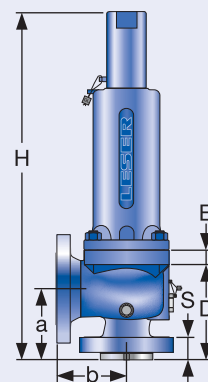
Вес [фунты]		487,3	Выберите 6 Q 8 300 x 150	487,3	487,3
	с сильфоном	507,2		507,2	507,2
От центра до торцевой поверхности [дюйм]	Вход a	9 7/16		9 7/16	9 7/16
	Выход b	9 1/2		9 1/2	9 1/2
	s	2 11/16	2 11/16	2 11/16	
Монтаж. высота (H4) [дюйм]	H max. стандарт	44 1/8	44 1/8	44 1/8	
	H max. с сильфоном	47 1/4	47 1/4	47 1/4	
Опорные кронштейны [дюйм]	A	14 9/16	14 9/16	14 9/16	
	B	8 9/32	8 9/32	8 9/32	
	C	∅ 23/32	∅ 23/32	∅ 23/32	
	D	13 5/8	13 5/8	13 5/8	
	E	31/32	31/32	31/32	

☒ Код устройства подрыва

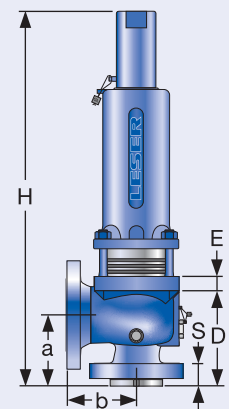
Устройство подрыва	H2	H3	H4	H3
Кожух	закрыт	закрыт	закрыт	открыт
WCB 1.0619, WC6 1.7357, LCB	2	3	4	5
CF8M 1.4408	2	–	4	–



Опорные кронштейны



Стандартная конструкция



Конструкция с уравновешивающим сильфоном из нержавеющей стали

Расчетные давления и температуры

Метрические единицы

Типоразмер клапана	6 Q 8	6 Q 8	6 Q 8	6 Q 8
Класс фланца Вход x выход	150 x 150	300L x 150	300 x 150	600 x 150
Факт. диаметр отверстия d ₀ [мм]	105,5	105,5	105,5	105,5
Факт. площадь отверстия A ₀ [мм ²]	8742	8742	8742	8742

Материал корпуса: WCB 1.0619

Диапазон температур		Диапазон давлений p [бар] S/G/L			
Максимальное установочное давление	-29 до 38 °C	11,4	Выберите 6 Q 8 300 x 150	20,7	41,4
	39 до 232 °C	11,4		20,7	41,4
	233 до 427 °C	5,5		20,7	41,4
Максимальное допустимое противодействие Стандартная конструкция		7,9		7,9	7,9
Максимальное допустимое противодействие Конструкция с уравнивающим сильфоном из нержавеющей стали		4,8		7,9	7,9

Материал корпуса: CF8M 1.4408

Диапазон температур		Диапазон давлений p [бар] S/G/L			
Максимальное установочное давление	-268 до -60 °C	11,4	Выберите 6 Q 8 300 x 150	17,2	20,7
	-59 до -29 °C	11,4		20,7	41,4
	-28 до 38 °C	11,4		20,7	41,4
	39 до 232 °C	11,4		20,7	41,4
	233 до 427 °C	5,5		20,7	41,4
	428 до 538 °C	1,4		20,7	41,4
Максимальное допустимое противодействие Стандартная конструкция		7,9		7,9	7,9
Максимальное допустимое противодействие Конструкция с уравнивающим сильфоном из нержавеющей стали		4,8		7,9	7,9

Материал корпуса: WC6 1.7357

Диапазон температур		Диапазон давлений p [бар] S/G/L			
Максимальное установочное давление	233 до 427 °C	–	Выберите 6 Q 8 300 x 150	11,4	41,4
	428 до 538 °C	–		11,4	29,7
Максимальное допустимое противодействие Стандартная конструкция		–		7,9	7,9
Максимальное допустимое противодействие Конструкция с уравнивающим сильфоном из нержавеющей стали		–		7,9	7,9

Материал корпуса: LCB

Диапазон температур		Диапазон давлений p [бар] S/G/L			
Максимальное установочное давление	-46 до 38 °C	11,4	Выберите 6 Q 8 300 x 150	20,7	41,4
	39 до 200 °C	11,4		20,7	41,4
	201 до 343 °C	5,5		20,7	41,4
Максимальное допустимое противодействие Стандартная конструкция		7,9		7,9	7,9
Максимальное допустимое противодействие Конструкция с уравнивающим сильфоном из нержавеющей стали		4,8		7,9	7,9

Примечание: В стандарте API 526 сталь SA 352 категории LCB не указана. Расчетные давление и температура согл. станд. ASME B16.34, табл. 2-1.3
Указанные расчетные давление и температура заимствованы из табл. 2-1.3 стандарта ASME B16.34.

На основании расширенных сертификатов испытаний, наряду с LCC, WCB, WCC и 1.0619, можно также применять материал LESER LCB, учитывая при этом соответствующие границы диапазонов давлений и температур.

Расчетные давления и температуры

Единицы измерения, используемые в США

Типоразмер клапана	6 Q 8	6 Q 8	6 Q 8	6 Q 8
Класс фланца вход x выход	150 x 150	300L x 150	300 x 150	600 x 150
Факт. диаметр отверстия d ₀ [дюйм]	4,15	4,15	4,15	4,15
Факт. площадь отверстия A ₀ [дюйм ²]	13,55	13,55	13,55	13,55

Материал корпуса: WCB 1.0619

Диапазон температур		Диапазон давлений p [фунт/кв. дюйм (psig)] S/G/L			
Максимальное установочное давление	-20 до 100 °F	165	Выберите 6 Q 8 300 x 150	300	600
	101 до 450 °F	165		300	600
	451 до 800 °F	80		300	600
Максимальное допустимое противодавление Стандартная конструкция	115	115		115	
Максимальное допустимое противодавление Конструкция с уравнивающим сильфоном из нержавеющей стали	70	115		115	

Материал корпуса: CF8M 1.4408

Диапазон температур		Диапазон давлений p [фунт/кв. дюйм (psig)] S/G/L			
Максимальное установочное давление	-450 до -76 °F	165	Выберите 6 Q 8 300 x 150	250	300
	-75 до -21 °F	165		300	600
	-20 до 100 °F	165		300	600
	101 до 450 °F	165		300	600
	451 до 800 °F	80		300	600
	801 до 1000 °F	20		300	600
Максимальное допустимое противодавление Стандартная конструкция	115	115	115		
Максимальное допустимое противодавление Конструкция с уравнивающим сильфоном из нержавеющей стали	70	115	115		

Материал корпуса: WC6 1.7357

Диапазон температур		Диапазон давлений p [фунт/кв. дюйм (psig)] S/G/L			
Максимальное установочное давление	451 до 800 °F	–	Выберите 6 Q 8 300 x 150	165	600
	801 до 1000 °F	–		165	430
Максимальное допустимое противодавление Стандартная конструкция	–	115		115	
Максимальное допустимое противодавление Конструкция с уравнивающим сильфоном из нержавеющей стали	–	115		115	

Материал корпуса: LCB

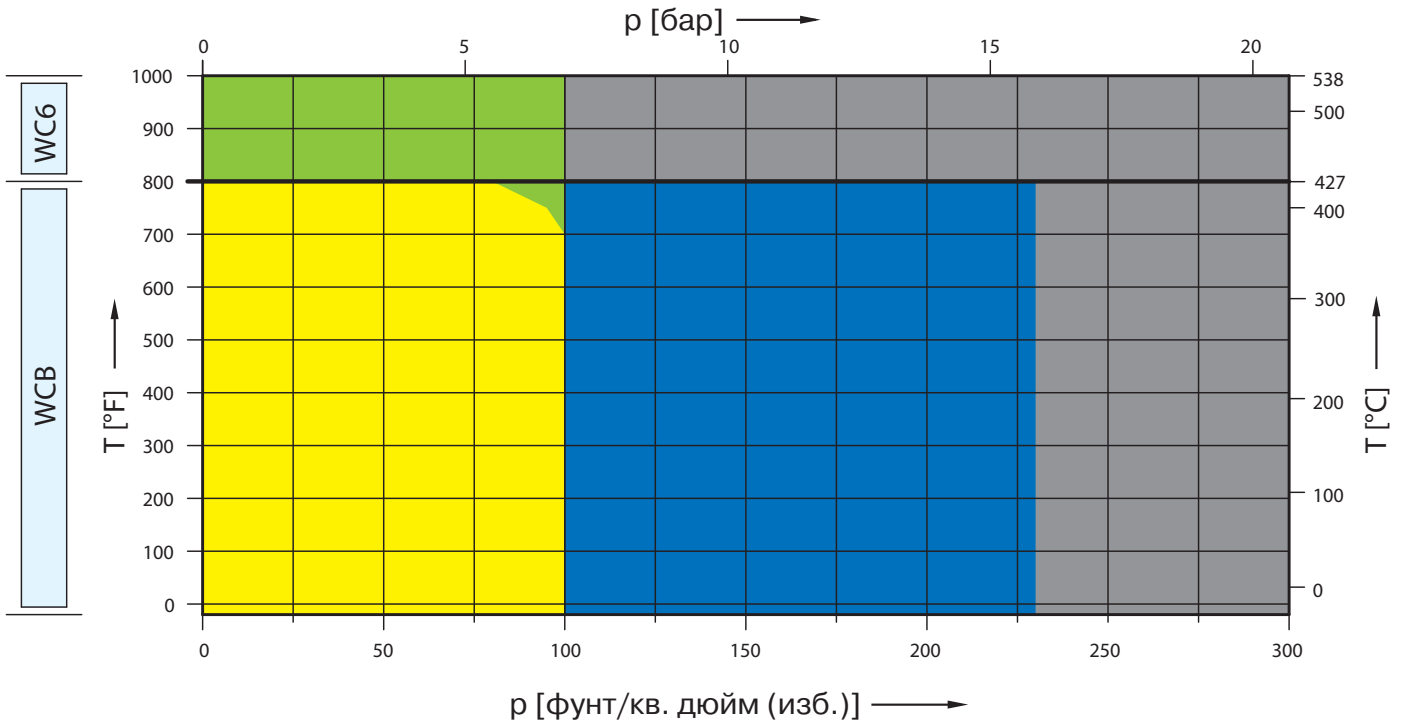
Диапазон температур		Диапазон давлений p [фунт/кв. дюйм (psig)] S/G/L			
Максимальное установочное давление	-50 до 100 °F	165	Выберите 6 Q 8 300 x 150	300	600
	101 до 400 °F	165		300	600
	401 до 650 °F	80		300	600
Максимальное допустимое противодавление Стандартная конструкция	115	115		115	
Максимальное допустимое противодавление Конструкция с уравнивающим сильфоном из нержавеющей стали	70	115		115	

Примечание: В стандарте API 526 сталь SA 352 категории LCB не указана. Расчетные давление и температура согл. станд. ASME B16.34, табл. 2-1.3
Указанные расчетные давление и температура заимствованы из табл. 2-1.3 стандарта ASME B16.34.

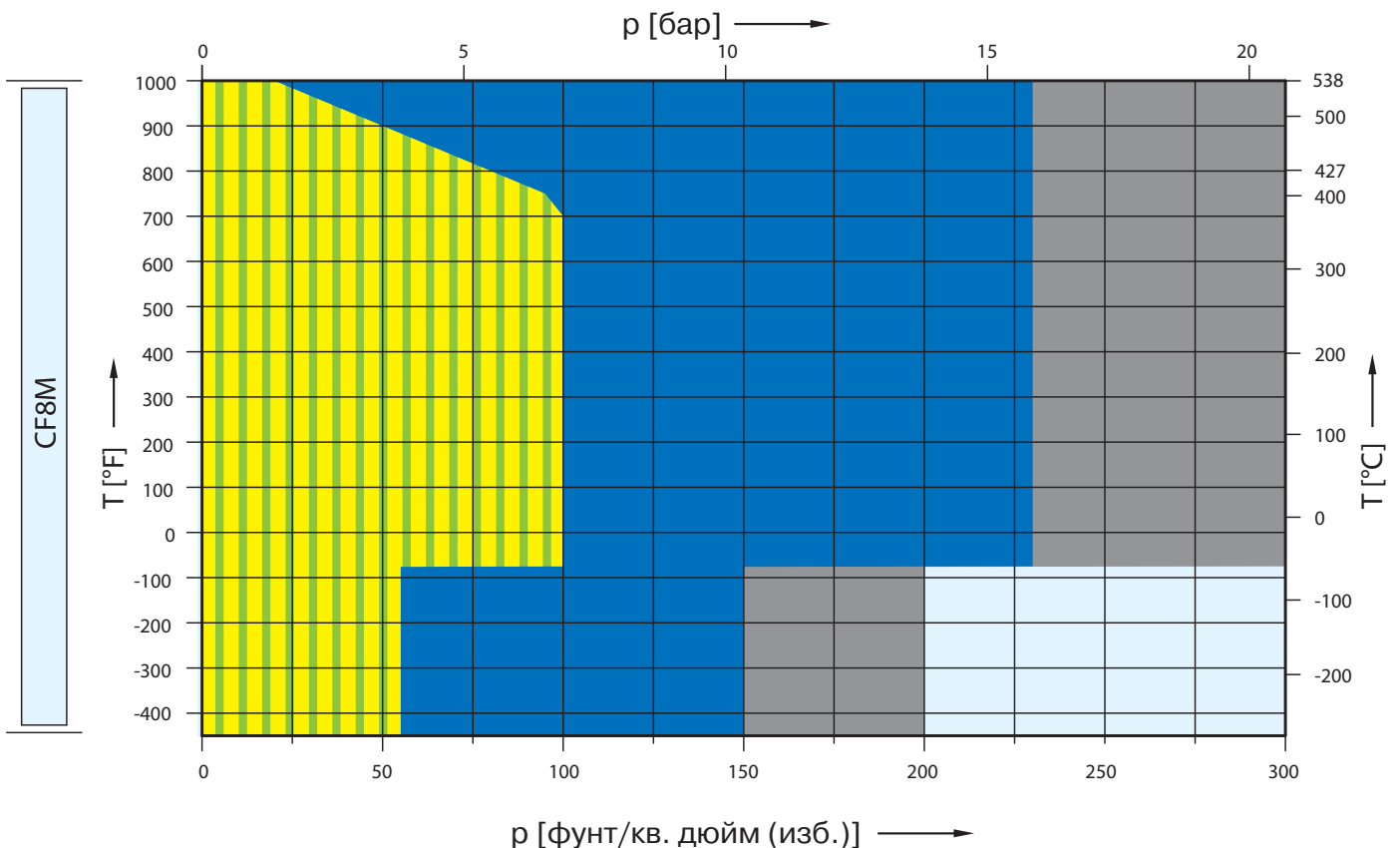
На основании расширенных сертификатов испытаний, наряду с LCC, WCB, WCC и 1.0619, можно также применять материал LESER LCB, учитывая при этом соответствующие границы диапазонов давлений и температур.

Таблица подбора

	150 x 150	300L x 150	300 x 150	600 x 150	900 x 150	1500 x 150	2500 x 300
WCB	5262.665X	5262.666X	5262.667X	5262.668X	-	-	-
WC6	-	5267.669X	-	5267.670X	-	-	-



	150 x 150	300L x 150	300 x 150	600 x 150	900 x 150	1500 x 150	2500 x 300
CF8M	5264.671X	5264.672X	5264.673X	5264.674X	-	-	-



№ артикулов, размеры и массы

№ артикулов		6 R 8	6 R 8	6 R 10	6 R 10
Типоразмер клапана		6 R 8	6 R 8	6 R 10	6 R 10
Класс фланца Вход x выход		150 x 150	300L x 150	300 x 150	600 x 150
Факт. диаметр отверстия d ₀ [мм]		126,5	126,5	126,5	126,5
Факт. площадь отверст. A ₀ [мм ²]		12568	12568	12568	12568
Материал корпуса					
WCB 1.0619	№ артикулов	5262.665 [☒]	5262.666 [☒]	5262.667 [☒]	5262.668 [☒]
CF8M 1.4408	№ артикулов	5264.671 [☒]	5264.672 [☒]	5264.673 [☒]	5264.674 [☒]
WC6 1.7357	№ артикулов	–	5267.669 [☒]	–	5267.670 [☒]
LCB	№ артикулов	5263.562 [☒]	5263.563 [☒]	5263.564 [☒]	5263.565 [☒]

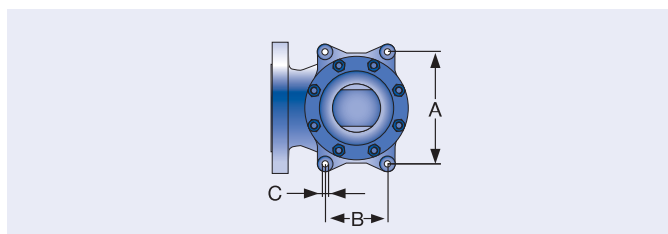
☒) Добавьте код нужного колпака или рычага. См. ниже.

Размеры и массы

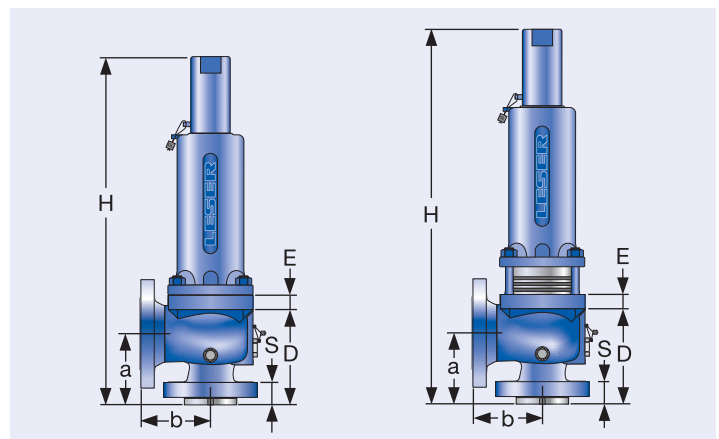
Метрические единицы					
Вес [кг]		221	221	277	277
	с сильфоном	230	230	288	288
От центра до торцевой поверхности [мм]	Вход a	240	240	240	240
	Выход b	241	241	241	241
	s	68	68	70	70
Монтаж. высота (H4) [мм]	H max. стандарт	1120	1120	1426	1426
	H max. с сильфоном	1200	1200	1426	1426
Опорные кронштейны [мм]	A	370	370	470	470
	B	210	210	150	150
	C	∅ 18	∅ 18	∅ 18	∅ 18
	D	346	346	460	460
	E	25	25	25	25

Единицы измерения, используемые в США					
Вес [фунты]		487,3	487,3	610,8	610,8
	с сильфоном	507,2	507,2	635	635
От центра до торцевой поверхности [дюйм]	Вход a	9 7/16	9 7/16	9 7/16	9 7/16
	Выход b	9 1/2	9 1/2	10 1/2	10 1/2
	s	2 11/16	2 11/16	2 3/4	2 3/4
Монтаж. высота (H4) [дюйм]	H max. стандарт	44 1/8	44 1/8	56 1/8	56 1/8
	H max. с сильфоном	47 1/4	47 1/4	56 1/8	56 1/8
Опорные кронштейны [дюйм]	A	14 9/16	14 9/16	5 1/8	5 1/8
	B	8 9/32	8 9/32	5 29/32	5 29/32
	C	∅ 23/32	∅ 23/32	∅ 23/32	∅ 23/32
	D	13 5/8	13 5/8	18 1/8	18 1/8
	E	3 1/32	3 1/32	3 1/32	3 1/32

☒ Код устройства подрыва				
Устройство подрыва	H2	H3	H4	H3
Кожух	закрыт	закрыт	закрыт	открыт
WCB 1.0619, WC6 1.7357, LCB	2	3	4	5
CF8M 1.4408	2	–	4	–



Опорные кронштейны



Стандартная конструкция

Конструкция с уравновешивающим сильфоном из нержавеющей стали

Расчетные давления и температуры

Метрические единицы

Типоразмер клапана	6 R 8	6 R 8	6 R 10	6 R 10
Класс фланца Вход x выход	150 x 150	300L x 150	300 x 150	600 x 150
Факт. диаметр отверстия d_0 [мм]	126,5	126,5	126,5	126,5
Факт. площадь отверстия A_0 [мм ²]	12668	12668	12668	12668

Материал корпуса: WCB 1.0619

Диапазон температур		Диапазон давлений p [бар] S/G/L			
Максимальное установочное давление	-29 до 38 °C	6,9	6,9	15,9	20,7
	39 до 232 °C	6,9	6,9	15,9	20,7
	233 до 427 °C	5,5	6,9	15,9	20,7
Максимальное допустимое противодействие Стандартная конструкция		4,1	4,1	6,9	6,9
Максимальное допустимое противодействие Конструкция с уравнивающим сильфоном из нержавеющей стали		4,1	4,1	6,9	6,9

Материал корпуса: CF8M 1.4408

Диапазон температур		Диапазон давлений p [бар] S/G/L			
Максимальное установочное давление	-268 до -60 °C	3,8	3,8	10,3	13,8
	-59 до -29 °C	6,9	6,9	15,9	20,7
	-28 до 38 °C	6,9	6,9	15,9	20,7
	39 до 232 °C	6,9	6,9	15,9	20,7
	233 до 427 °C	5,5	5,5	15,9	20,7
	428 до 538 °C	1,4	1,4	15,9	20,7
Максимальное допустимое противодействие Стандартная конструкция		4,1	4,1	6,9	6,9
Максимальное допустимое противодействие Конструкция с уравнивающим сильфоном из нержавеющей стали		4,1	4,1	6,9	6,9

Материал корпуса: WC6 1.7357

Диапазон температур		Диапазон давлений p [бар] S/G/L			
Максимальное установочное давление	233 до 427 °C	–	–	6,9	20,7
	428 до 538 °C	–	–	6,9	20,7
Максимальное допустимое противодействие Стандартная конструкция		–	–	4,1	6,9
Максимальное допустимое противодействие Конструкция с уравнивающим сильфоном из нержавеющей стали		–	–	4,1	6,9

Материал корпуса: LCB

Диапазон температур		Диапазон давлений p [бар] S/G/L			
Максимальное установочное давление	-46 до 38 °C	6,9	6,9	15,9	20,7
	39 до 200 °C	6,9	6,9	15,9	20,7
	201 до 343 °C	5,5	6,9	15,9	20,7
Максимальное допустимое противодействие Стандартная конструкция		4,1	4,1	6,9	6,9
Максимальное допустимое противодействие Конструкция с уравнивающим сильфоном из нержавеющей стали		4,1	4,1	6,9	6,9

Примечание: В стандарте API 526 сталь SA 352 категории LCB не указана. Расчетные давление и температура согл. станд. ASME B16.34, табл. 2-1.3
Указанные расчетные давление и температура заимствованы из табл. 2-1.3 стандарта ASME B16.34.

На основании расширенных сертификатов испытаний, наряду с LCC, WCB, WCC и 1.0619, можно также применять материал LESER LCB, учитывая при этом соответствующие границы диапазонов давлений и температур.

Расчетные давления и температуры

Единицы измерения, используемые в США

Типоразмер клапана	6 R 8	6 R 8	6 R 10	6 R 10
Класс фланца вход x выход	150 x 150	300L x 150	300 x 150	600 x 150
Факт. диаметр отверстия d ₀ [дюйм]	4,98	4,98	4,98	4,98
Факт. площадь отверстия A ₀ [дюйм ²]	19,48	19,48	19,48	19,48

Материал корпуса: WCB 1.0619

Диапазон температур		Диапазон давлений p [фунт/кв. дюйм (psig)] S/G/L			
Максимальное установочное давление	-20 до 100 °F	100	100	230	300
	101 до 450 °F	100	100	230	300
	451 до 800 °F	80	100	230	300
Максимальное допустимое противодавление Стандартная конструкция		60	60	100	100
Максимальное допустимое противодавление Конструкция с уравнивающим сильфоном из нержавеющей стали		60	60	100	100

Материал корпуса: CF8M 1.4408

Диапазон температур		Диапазон давлений p [фунт/кв. дюйм (psig)] S/G/L			
Максимальное установочное давление	-450 до -76 °F	55	55	150	200
	-75 до -21 °F	100	100	230	300
	-20 до 100 °F	100	100	230	300
	101 до 450 °F	100	100	230	300
	451 до 800 °F	80	80	230	300
801 до 1000 °F	20	20	230	300	
Максимальное допустимое противодавление Стандартная конструкция		60	60	100	100
Максимальное допустимое противодавление Конструкция с уравнивающим сильфоном из нержавеющей стали		60	60	100	100

Материал корпуса: WC6 1.7357

Диапазон температур		Диапазон давлений p [фунт/кв. дюйм (psig)] S/G/L			
Максимальное установочное давление	451 до 800 °F	–	–	100	300
	801 до 1000 °F	–	–	100	300
Максимальное допустимое противодавление Стандартная конструкция		–	–	60	100
Максимальное допустимое противодавление Конструкция с уравнивающим сильфоном из нержавеющей стали		–	–	60	100

Материал корпуса: LCB

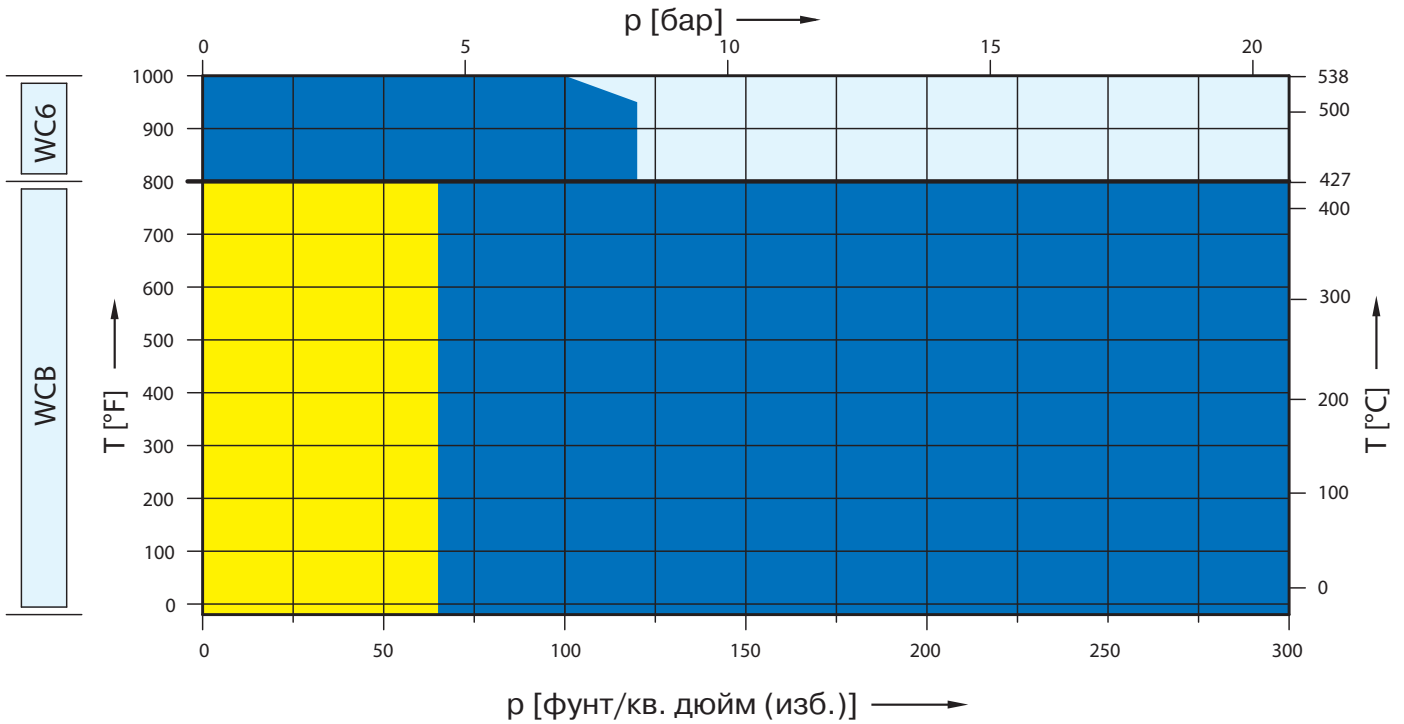
Диапазон температур		Диапазон давлений p [фунт/кв. дюйм (psig)] S/G/L			
Максимальное установочное давление	-50 до 100 °F	100	100	230	300
	101 до 400 °F	100	100	230	300
	401 до 650 °F	80	100	230	300
Максимальное допустимое противодавление Стандартная конструкция		60	60	100	100
Максимальное допустимое противодавление Конструкция с уравнивающим сильфоном из нержавеющей стали		60	60	100	100

Примечание: В стандарте API 526 сталь SA 352 категории LCB не указана. Расчетные давление и температура согл. станд. ASME B16.34, табл. 2-1.3
Указанные расчетные давление и температура заимствованы из табл. 2-1.3 стандарта ASME B16.34.

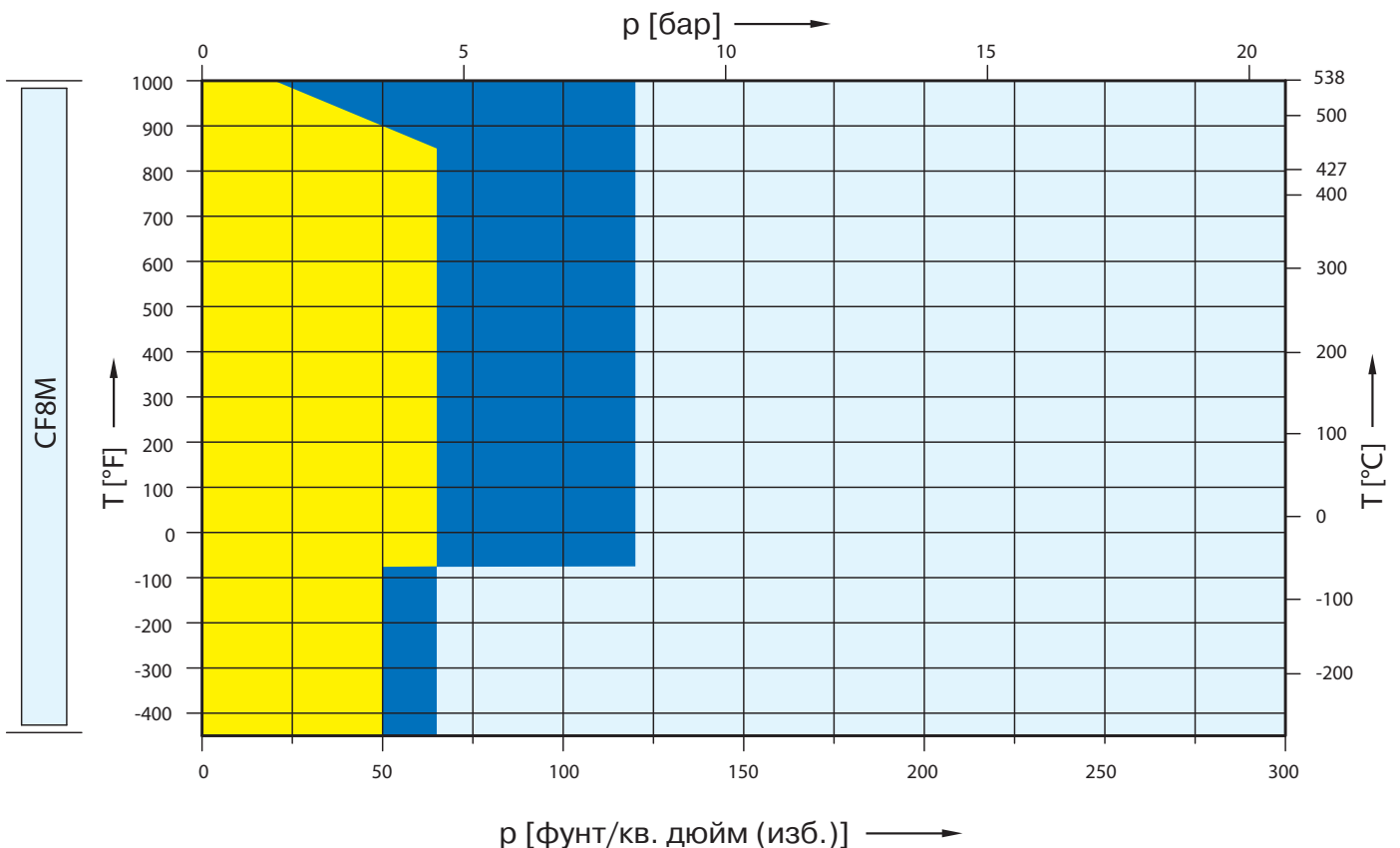
На основании расширенных сертификатов испытаний, наряду с LCC, WCB, WCC и 1.0619, можно также применять материал LESER LCB, учитывая при этом соответствующие границы диапазонов давлений и температур.

Таблица подбора

	150 x 150	300L x 150	300 x 150	600 x 150	900 x 150	1500 x 150	2500 x 300
WCB	5262.675X	-	5262.676X	-	-	-	-
WC6	-	-	5267.677X	-	-	-	-



	150 x 150	300L x 150	300 x 150	600 x 150	900 x 150	1500 x 150	2500 x 300
CF8M	5264.678X	-	5264.679X	-	-	-	-



№ артикулов, размеры и массы

№ артикулов					
Типоразмер клапана		8 T 10		8 T 10	
Класс фланца Ввод x вывод		150 x 150		300L x 150	
Факт. диаметр отверстия d ₀ [мм]		161,5		161,5	
Факт. площадь отверст. A ₀ [мм ²]		20485		20485	
Материал корпуса					
WCB 1.0619	№ артикулов	5262.675 [☒]	Выберите 8 T 10 300 x 150	5262.676 [☒]	
CF8M 1.4408	№ артикулов	5264.678 [☒]		5264.679 [☒]	
WC6 1.7357	№ артикулов	–		5267.677 [☒]	
LCB	№ артикулов	5263.566 [☒]		5263.567 [☒]	

☒) Добавьте код нужного колпака или рычага. См. ниже.

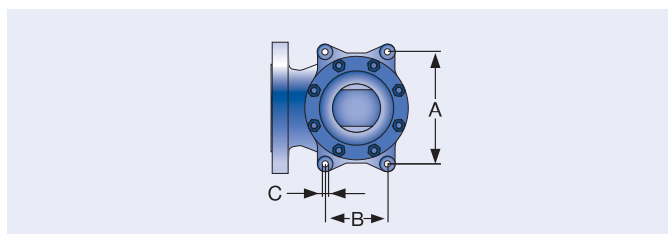
Размеры и массы

Метрические единицы					
Вес [кг]		287	Выберите 8 T 10 300 x 150	287	
	с сифоном	298		298	
От центра до торцевой поверхности [мм]	Вход a	276		276	
	Выход b	279		279	
	s	62		62	
Монтаж. высота (H4) [мм]	H max. стандарт	1462		1462	
	H max. с сифоном	1462		1462	
Опорные кронштейны [мм]	A	470		470	
	B	–		–	
	C	∅ 18		∅ 18	
	D	497	497		
	E	25	25		

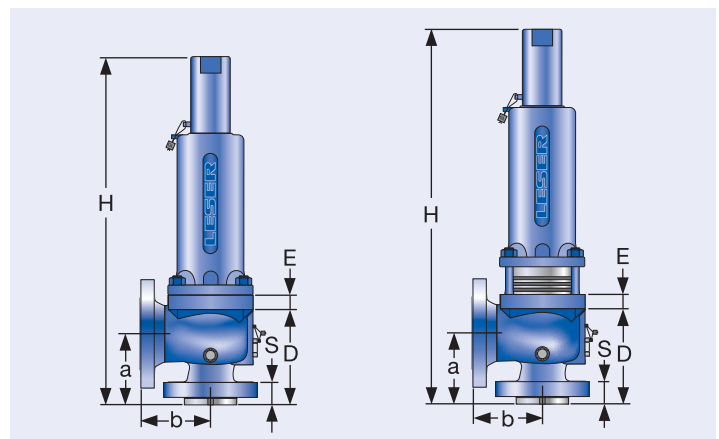
Единицы измерения, используемые в США					
Вес [фунты]		632,8	Выберите 8 T 10 300 x 150	632,8	
	с сифоном	657,1		657,1	
От центра до торцевой поверхности [дюйм]	Вход a	10 ⁷ / ₈		10 ⁷ / ₈	
	Выход b	11		11	
	s	2 ⁷ / ₁₆		2 ⁷ / ₁₆	
Монтаж. высота (H4) [дюйм]	H max. стандарт	57 ⁹ / ₁₆		57 ⁹ / ₁₆	
	H max. с сифоном	57 ⁹ / ₁₆		57 ⁹ / ₁₆	
Опорные кронштейны [дюйм]	A	18 ¹ / ₂		18 ¹ / ₂	
	B	–		–	
	C	∅ ²³ / ₃₂		∅ ²³ / ₃₂	
	D	19 ⁹ / ₁₆	19 ⁹ / ₁₆		
	E	³¹ / ₃₂	³¹ / ₃₂		

☒ Код устройства подрыва

Устройство подрыва	H2	H3	H4	H3
Кожух	закрыт	закрыт	закрыт	открыт
WCB 1.0619, WC6 1.7357, LCB	2	3	4	5
CF8M 1.4408	2	–	4	–



Опорные кронштейны



Стандартная конструкция

Конструкция с уравновешивающим сифоном из нержавеющей стали

Расчетные давления и температуры

Метрические единицы

Типоразмер клапана	8 T 10	8 T 10	8 T 10
Класс фланца Вход x выход	150 x 150	300L x 150	300 x 150
Факт. диаметр отверстия d ₀ [мм]	161,5	161,5	161,5
Факт. площадь отверстия A ₀ [мм ²]	20485	20485	20485

Материал корпуса: WCB 1.0619

Диапазон температур		Диапазон давлений p [бар] S/G/L	
Максимальное установочное давление	-29 до 38 °C	4,5	Выберите 8 T 10 300 x 150
	39 до 232 °C	4,5	
	233 до 427 °C	4,5	
Максимальное допустимое противодействие		2,1	
Стандартная конструкция			6,9
Максимальное допустимое противодействие		2,1	
Конструкция с уравнивающим сильфоном из нержавеющей стали			6,9

Материал корпуса: CF8M 1.4408

Диапазон температур		Диапазон давлений p [бар] S/G/L	
Максимальное установочное давление	-268 до -60 °C	3,4	Выберите 8 T 10 300 x 150
	-59 до -29 °C	4,5	
	-28 до 38 °C	4,5	
	39 до 232 °C	4,5	
	233 до 427 °C	4,5	
	428 до 538 °C	1,4	
Максимальное допустимое противодействие		2,1	
Стандартная конструкция			4,1
Максимальное допустимое противодействие		2,1	
Конструкция с уравнивающим сильфоном из нержавеющей стали			4,1

Материал корпуса: WC6 1.7357

Диапазон температур		Диапазон давлений p [бар] S/G/L	
Максимальное установочное давление	233 до 427 °C	–	Выберите 8 T 10 300 x 150
	428 до 538 °C	–	
Максимальное допустимое противодействие		–	
Стандартная конструкция			6,9
Максимальное допустимое противодействие		–	
Конструкция с уравнивающим сильфоном из нержавеющей стали			6,9

Материал корпуса: LCB

Диапазон температур		Диапазон давлений p [бар] S/G/L	
Максимальное установочное давление	-46 до 38 °C	4,5	Выберите 8 T 10 300 x 150
	39 до 200 °C	4,5	
	201 до 343 °C	4,5	
Максимальное допустимое противодействие		2,1	
Стандартная конструкция			6,9
Максимальное допустимое противодействие		2,1	
Конструкция с уравнивающим сильфоном из нержавеющей стали			6,9

Примечание: В стандарте API 526 сталь SA 352 категории LCB не указана. Расчетные давление и температура согл. станд. ASME B16.34, табл. 2-1.3
Указанные расчетные давление и температура заимствованы из табл. 2-1.3 стандарта ASME B16.34.

На основании расширенных сертификатов испытаний, наряду с LCC, WCB, WCC и 1.0619, можно также применять материал LESER LCB, учитывая при этом соответствующие границы диапазонов давлений и температур.

Расчетные давления и температуры

Единицы измерения, используемые в США

Типоразмер клапана	8 T 10	8 T 10	8 T 10
Класс фланца вход x выход	150 x 150	300L x 150	300 x 150
Факт. диаметр отверстия d ₀ [дюйм]	6,36	6,36	6,36
Факт. площадь отверстия A ₀ [дюйм ²]	31,75	31,75	31,75

Материал корпуса: WCB 1.0619

Диапазон температур		Диапазон давлений p [фунт/кв. дюйм (psig)] S/G/L		
Максимальное установочное давление	-20 до 100 °F	65	Выберите 8 T 10 300 x 150	300
	101 до 450 °F	65		300
	451 до 800 °F	65		300
Максимальное допустимое противодавление Стандартная конструкция	30	100		
Максимальное допустимое противодавление Конструкция с уравновешивающим сильфоном из нержавеющей стали	30	100		

Материал корпуса: CF8M 1.4408

Диапазон температур		Диапазон давлений p [фунт/кв. дюйм (psig)] S/G/L		
Максимальное установочное давление	-450 до -76 °F	50	Выберите 8 T 10 300 x 150	65
	-75 до -21 °F	65		120
	-20 до 100 °F	65		120
	101 до 450 °F	65		120
	451 до 800 °F	65		120
801 до 1000 °F	20	120		
Максимальное допустимое противодавление Стандартная конструкция	30	60		
Максимальное допустимое противодавление Конструкция с уравновешивающим сильфоном из нержавеющей стали	30	60		

Материал корпуса: WC6 1.7357

Диапазон температур		Диапазон давлений p [фунт/кв. дюйм (psig)] S/G/L		
Максимальное установочное давление	451 до 800 °F	–	Выберите 8 T 10 300 x 150	300
	801 до 1000 °F	–		225
Максимальное допустимое противодавление Стандартная конструкция	–	100		
Максимальное допустимое противодавление Конструкция с уравновешивающим сильфоном из нержавеющей стали	–	100		

Материал корпуса: LCB

Диапазон температур		Диапазон давлений p [фунт/кв. дюйм (psig)] S/G/L		
Максимальное установочное давление	-50 до 100 °F	65	Выберите 8 T 10 300 x 150	300
	101 до 400 °F	65		300
	401 до 650 °F	65		300
Максимальное допустимое противодавление Стандартная конструкция	30	100		
Максимальное допустимое противодавление Конструкция с уравновешивающим сильфоном из нержавеющей стали	30	100		

Примечание: В стандарте API 526 сталь SA 352 категории LCB не указана. Расчетные давление и температура согл. станд. ASME B16.34, табл. 2-1.3
Указанные расчетные давление и температура заимствованы из табл. 2-1.3 стандарта ASME B16.34.

На основании расширенных сертификатов испытаний, наряду с LCC, WCB, WCC и 1.0619, можно также применять материал LESER LCB, учитывая при этом соответствующие границы диапазонов давлений и температур.

Проточка фланцев

Стандартные				Проточка фланца в соответствии со стандартом DIN EN 1092 (до PN (Py) 100) и DIN 2501 (от PN (Py) 160 и далее)																
Отвер- стие	Вход		Выход NPS (номин. размер трубы [дюйм])	Материал			Вход					Выход								
	NPS (номин. размер трубы [дюйм])	стандартный класс фланца		WCB/ LCB	WC6	CF8M	PN	PN	PN	PN	PN	PN	PN	PN	PN	PN	PN			
						10/16	25	40	63	100	160	250	320	400	10	16	25	40	63	
D	1"	300	2"				H45	H46	H47	-	-	-	-	-	H50	H51	H52	H15	-	
	1"	600	2"				-	-	-	H10	H17	-	-	-	H50	H51	H52	H15	-	
	1 1/2"	1500	2"				-	-	-	-	-	H11	H12	-	H50	H51	H52	H15	-	
	1 1/2"	2500	3"				-	-	-	-	-	-	H12	H13	-	H50	H51	H52	H15	H16
E	1"	300	2"				H45	H46	H47	-	-	-	-	-	H50	H51	H52	H15	-	
	1"	600	2"				-	-	-	H10	H17	-	-	-	H50	H51	H52	H15	-	
	1 1/2"	1500	2"				-	-	-	-	-	H11	H12	-	H50	H51	H52	H15	-	
	1 1/2"	2500	3"				-	-	-	-	-	-	H12	H13	-	H50	H51	H52	H15	H16
F	1 1/2"	300L	2"				H45	-	-	-	-	-	-	-	H50	H51	H52	H15	-	
	1 1/2"	300	2"				-	H46	H47	-	-	-	-	-	H50	H51	H52	H15	-	
	1 1/2"	1500	3"				-	-	-	H10	H17	H11	H12	-	H50	H51	H52	H15	H16	
	1 1/2"	2500	3"				-	-	-	-	-	-	H12	H13	-	H50	H51	H52	H15	H16
G	1 1/2"	300L	3"				H45	-	-	-	-	-	-	-	H50	H51	H52	H15	-	
	1 1/2"	300	3"				-	H46	H47	H10	-	-	-	-	H50	H51	H52	H15	-	
	1 1/2"	600	3"				-	-	-	H10	H17	H11	-	-	H50	H51	H52	H15	-	
	1 1/2"	900	3"				-	-	-	-	H17	H11	-	-	H50	H51	H52	H15	H16	
	2"	1500	3"				-	-	-	-	-	-	H12	H13	-	H50	H51	H52	H15	H16
	2"	2500	3"				-	-	-	-	-	-	-	H14	H50	H51	H52	H15	H16	
H	1 1/2"	300L	3"				H45	H46	H47	-	-	-	-	-	H50	H51	H52	H15	-	
	2"	300	3"				-	-	H47	H10	-	-	-	-	H50	H51	H52	H15	-	
	2"	600	3"				-	-	H47	H10	-	-	-	-	H50	H51	H52	H15	-	
	2"	600	3"				-	-	H47	H10	-	-	-	-	H50	H51	H52	H15	H16	
	2"	900	3"				-	-	-	-	H17	H11	-	-	H50	H51	H52	H15	H16	
	2"	1500	3"				-	-	-	-	-	H11	H12	-	H50	H51	H52	H15	H16	
J	2"	300L	3"				H45	H46	H47	H10	-	-	-	-	H50	H51	H52	H15	-	
	3"	600	4"				-	-	H47	H10	-	-	-	-	H50	H51	H52	H15	-	
	3"	900	4"				-	-	-	-	H17	H11	-	-	H50	H51	H52	H15	H16	
	3"	1500	4"				-	-	-	-	-	H11	H12	-	H50	H51	H52	H15	H16	
K	3"	300	4"				H45	H46	H47	H10	-	-	-	-	H50	H51	H52	H15	-	
	3"	600	4"				-	-	H47	H10	-	-	-	-	H50	H51	H52	H15	-	
	3"	900	6"				-	-	-	H10	H17	H11	H12	-	H50	H51	-	-	-	
	3"	900	6"				-	-	-	H10	H17	H11	H12	-	H50	H51	H52	H15	-	
	3"	1500	6"				-	-	-	H10	H17	H11	H12	-	H50	H51	H52	H15	-	
L	3"	300L	4"				H45	H46	H47	H10	-	-	-	-	H50	H51	H52	H15	-	
	4"	300	6"				H45	H46	H47	H10	-	-	-	-	H50	H51	-	-	-	
	4"	600	6"				-	-	-	H10	H17	H11	-	-	H50	H51	-	-	-	
	4"	900	6"				-	-	-	-	H17	H11	-	-	H50	H51	-	-	-	
	4"	1500	6"				-	-	-	-	-	-	H12	-	H50	H51	-	-	-	
M	4"	300	6"				H45	H46	H47	H10	-	-	-	-	H50	H51	-	-	-	
	4"	600	6"				-	-	-	H10	H17	H11	-	-	H50	H51	-	-	-	
	4"	900	6"				-	-	-	-	H17	H11	H12	-	H50	H51	-	-	-	
N	4"	300	6"				H45	H46	H47	H10	-	-	-	-	H50	H51	-	-	-	
	4"	600	6"				-	-	-	-	H17	H11	-	-	H50	H51	-	-	-	
	4"	900	6"				-	-	-	-	-	-	H12	-	H50	H51	-	-	-	
P	4"	300L	6"				H45	H46	H47	-	-	-	-	-	H50	H51	-	-	-	
	4"	300	6"				-	H46	H47	-	-	-	-	-	H50	H51	-	-	-	
	4"	600	6"				-	-	-	H10	H17	-	-	-	H50	H51	-	-	-	
	4"	900	6"				-	-	-	-	-	H11	H12	-	H50	H51	-	-	-	
Q	6"	300	8"				H45	H46	H47	-	-	-	-	-	H50	H51	H52	-	-	
	6"	600	8"				-	-	-	H10	H17	H11	-	-	H50	H51	H52	-	-	
R	6"	300L	8"				H45	H46	H47	H10	-	-	-	-	H50	H51	H52	-	-	
	6"	300	10"				-	-	H47	H10	-	-	-	-	H50	H51	-	-	-	
	6"	600	10"				-	-	H47	H10	-	-	-	-	H50	H51	-	-	-	
T	8"	300	10"				-	H46	H47	-	-	-	-	-	H50	H51	-	-	-	

Примечание: Проточка и уплотнительные поверхности неизменно отвечают требованиям упомянутых стандартов на фланцы. Толщина фланца и его наружный диаметр могут отличаться от величин, приведенных в стандарте на фланцы.
Пояснения к условным обозначениям и символам: см. стр. 00/05.

Уплотнительные поверхности фланцев

Обозначение	Стандарт	Вход	Выход	Примечание
Общие положения				
Фланцы без проточки	–	H38	H39	
V-образная канавка Linde, форма V48	Стандарт Linde 420-08 LWN 313.36	J07	J08	Паз: Rz 16
V-образная канавка Linde, форма V48A		J05	J06	Паз: Rz 4, например для водорода
Под линзовую уплотнительную прокладку формы L (без линзовой уплотнительной прокладки)	DIN 2696	J11	J12	
	LWN 313.35			

По DIN EN

Уплотнительные поверхности фланцев		Вход		Выход		Примечание		
DIN EN 1092 (новый) (см. также LWN 313.40)		DIN 2526 (старый)		PN 10 – PN 40	PN 63 – PN 400	PN 10 – PN 40	PN 63	Параметр Rz-data по стандарту DIN EN 1092 в мкм
Уплотнительная поверхность с выступом	Тип B1	Тип C	*	–	*	–	–	
		Тип D	–	*	L38	*		
	Тип B2	Тип E	–		L38			Поверхность: Rz = 3,2 – 12,5
Поверхность с шипом C ¹⁾		Поверхность с шипом F		L56		H92		
Поверхность с пазом D ¹⁾		Поверхность с пазом N		L55		H91		
Поверхность с выступом E		Поверхность с выступом V13		I90		H98		
Поверхность с впадиной F		Поверхность с впадиной R13		I91		H99		
Поверхность под кольцо с выступом G		Поверхность с выступом V14		I93		J02		
Поверхность под кольцо с впадиной H		Поверхность с впадиной R14		I92		J04		

По станд. ASME B 16.5

Материал корпуса	Вход	Выход	Мелкая шлифовка ²⁾		Шлифовка с насечками		Паз под линзовую прокладку					
			Вход	Выход	Вход	Выход	Вход			Выход		
			Код исполнения	Код исполнения	CL300	CL600	CL900	CL1500	CL2500	CL150	CL300	
все	все	все	L52	L53	*	*	L58					H63

- ¹⁾ Глубина паза и высота шипа по DIN EN 1092 возросли по сравнению с ранее действовавшим стандартом DIN (см. LWN 313.40). В компании LESER пазы фланцевых клапанов фрезеруются. Если заказчик затребует выточку дна паза в соответствии со стандартом DIN 2512 и/или DIN EN 1092-1, необходимо указать дополнительный код исполнения: "S01: дно паза выточено". Паз и шип фланцев для PN (Py) 160 см. в стандарте DIN 2512/LWN 313.32.
- ²⁾ Действующие стандарты не требуют мелкой шлифовки. Описание мелкой шлифовки, применяемого в компании LESER, см. на стр. 00/05.

Пояснения к условным обозначениям и символам: см. стр. 00/05.

Note: Примечание: Проточка и уплотнительные поверхности неизменно отвечают требованиям упомянутых стандартов на фланцы. Толщина фланца и его наружный диаметр могут отличаться от величин, приведенных в стандарте на фланцы.

Длины шпилек во фланцевых соединениях на входе и выходе

Во всех предохранительных клапанах этого типа со стороны входа устанавливаются более длинные шпильки, чем предусматривается в стандарте ASME B 16.5 – это продиктовано конструкцией сопла.

Кроме того, из-за формы литого корпуса, длины шпилек на выходе могут отличаться от требуемых стандартом ASME B 16.5.

Фирма LESER установила стандарт LWN 001.29-D для длин шпилек. Для расчета длины шпилек можно также использовать размер "s" на стр. 01/10-01/13.

Соединение по стандарту API Standard 526 - 1984

Отверстие	Типоразмер клапана		Класс фланца		Код исполнения
	Вход	Выход	Вход		
E	1 1/2"	3" рассверлен 2 1/2"	2500		S01
F	1 1/2"	3" рассверлен 2 1/2"	900		S01
G	1 1/2"	3" рассверлен 2 1/2"	150 – 900		S01
K	2 1/2"	6"	900 – 1500		S01

Тип 526

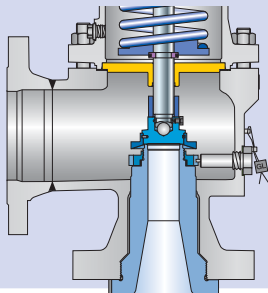
Процедура заказа клапана типа 526 с выходным фланцем класса 300

Для спецификаций заказчиков, требующих на выходе класс фланцев 300, LESER поставяет клапаны типа 526 с выходным фланцем класса 300.

При заказе следует указать номера артикулов и коды опций, которые приведены в нижеследующей таблице.

Выход с фланцем класса 300

Отверстие	Типоразмер клапана	Материал корпуса	300 x 300		600 x 300	
	Вход x выход		№ артикула	Код опции	№ артикула	Код опции
	От центра до торцевой поверхности a x b					
D	1" x 2"	WCB 1.0619	4582.610X	H65, H80, J18, J51	4582.610X	H67, H80, J18, J51
		CF8M 1.4581	4584.620X	H65, H80, J18, J51	4584.620X	H67, H80, J18, J51
	4 5/7" x 5 1/8"	WC6 1.7357	4587.630X	H65, H80, J18, J51	4587.630X	H67, H80, J18, J51
		LCB	-	-	-	-
D	1 1/2" x 2"	WCB 1.0619	5262.004X	H65, H80	5262.004X	H67, H80
		CF8M 1.4408	5264.013X	H65, H80	5264.013X	H67, H80
	4 1/8" x 5 1/2"	WC6 1.7357	5267.008X	H65, H80	5267.008X	H67, H80
		LCB	5263.503X	H65, H80	5263.503X	H67, H80
E	1" x 2"	WCB 1.0619	4582.610X	H65, H80, J18, J51	4582.610X	H67, H80, J18, J51
		CF8M 1.4581	4584.620X	H65, H80, J18, J51	4584.620X	H67, H80, J18, J51
	4 5/7" x 5 1/8"	WC6 1.7357	4587.630X	H65, H80, J18, J51	4587.630X	H67, H80, J18, J51
		LCB	-	-	-	-
E	1 1/2" x 2"	WCB 1.0619	5262.018X	H65, H80	5262.018X	H67, H80
		CF8M 1.4408	5264.027X	H65, H80	5264.027X	H67, H80
	4 1/8" x 5 1/2"	WC6 1.7357	5267.022X	H65, H80	5267.022X	H67, H80
		LCB	5263.508X	H65, H80	5263.508X	H67, H80
F	1 1/2" x 2"	WCB 1.0619	5262.031X	H65, H80	5262.032X	H67, H80
		CF8M 1.4408	5264.041X	H65, H80	5264.041X	H67, H80
	4 7/8" x 6"	WC6 1.7357	5267.035X	H65, H80	5267.036X	H67, H80
		LCB	5263.512X	H65, H80	5263.512X	H67, H80
G	1 1/2" x 3"	WCB 1.0619	5262.049X	H65, H80	5262.049X	H67, H80
		CF8M 1.4408	5264.114X	H65, H80	5264.114X	H67, H80
	4 7/8" x 6 1/2"	WC6 1.7357	5267.054X	H65, H80	5267.054X	H67, H80
		LCB	5263.520X	H65, H80	5263.520X	H67, H80
H	2" x 3"	WCB 1.0619	5262.146X	H65, H80	5262.146X	H67, H80
		CF8M 1.4408	5264.156X	H65, H80	5264.156X	H67, H80
	6 1/16" x 6 3/8"	WC6 1.7357	5267.150X	H65, H80	5267.150X	H67, H80
		LCB	5263.527X	H65, H80	5263.527X	H67, H80
J	3" x 4"	WCB 1.0619	5262.166X	H65, H80	5262.166X	H67, H80
		CF8M 1.4408	5264.200X	H65, H80	5264.200X	H67, H80
	7 1/4" x 7 1/8"	WC6 1.7357	5267.170X	H65, H80	5267.170X	H67, H80
		LCB	5263.533X	H65, H80	5263.533X	H67, H80
K	3" x 4"	WCB 1.0619	5262.204X	H65, H80	5262.204X	H67, H80
		CF8M 1.4408	5264.213X	H65, H80	5264.213X	H67, H80
	7 13/16" x 7 1/8"	WC6 1.7357	5267.209X	H65, H80	5267.209X	H67, H80
		LCB	5263.537X	H65, H80	5263.537X	H67, H80
L	4" x 6"	WCB 1.0619	5262.235X	H65, H80	5262.235X	H67, H80
		CF8M 1.4408	5264.245X	H65, H80	5264.245X	H67, H80
	7 3/4" x 8 1/2"	WC6 1.7357	5267.239X	H65, H80	5267.239X	H67, H80
		LCB	5263.543X	H65, H80	5263.543X	H67, H80
M	4" x 6"	WCB 1.0619	5262.582X	H65, H80	5262.582X	H67, H80
		CF8M 1.4408	5264.589X	H65, H80	5264.589X	H67, H80
	7 3/4" x 8 1/2"	WC6 1.7357	5267.585X	H65, H80	5267.585X	H67, H80
		LCB	5263.548X	H65, H80	5263.548X	H67, H80
N	4" x 6"	WCB 1.0619	5262.592X	H65, H80	5262.592X	H67, H80
		CF8M 1.4408	5264.599X	H65, H80	5264.599X	H67, H80
	7 3/4" x 8 1/2"	WC6 1.7357	5267.595X	H65, H80	5267.595X	H67, H80
		LCB	5263.552X	H65, H80	5263.552X	H67, H80
P	4" x 6"	WCB 1.0619	5262.647X	S01	5262.647X	S01
	Приварной выходной фланец	CF8M 1.4408	5264.655X	S01	5264.655X	S01
	8 7/8" x 11 5/8"	WC6 1.7357	5267.650X	S01	5267.650X	S01
		LCB	5263.556X	S01	5263.556X	S01
Q	6" x 8"	WCB 1.0619	5262.658X	S01	5262.658X	S01
	Приварной выходной фланец	CF8M 1.4408	5264.663X	S01	5264.663X	S01
	9 7/16" x 12"	WC6 1.7357	5267.660X	S01	5267.660X	S01
		LCB	5263.560X	S01	5263.560X	S01
R	6" x 10"	WCB 1.0619	5262.667X	S01	5262.667X	S01
	Приварной выходной фланец	CF8M 1.4408	5264.673X	S01	5264.673X	S01
	9 7/16" x 13 1/5"	WC6 1.7357	5267.670X	S01	5267.670X	S01
		LCB	5263.564X	S01	5263.564X	S01
T	8" x 10"	WCB 1.0619	5262.676X	S01		
	Приварной выходной фланец	CF8M 1.4408	5264.679X	S01		
	10 7/8" x 13 1/5"	WC6 1.7357	5267.677X	S01		
		LCB	5263.567X	S01		

Отверстие	900 x 300		1500 x 300		2500 x 300							
	№ артикула	Код опции	№ артикула	Код опции	№ артикула	Код опции						
D	Выходной фланец класса 300 является стандартным в соответствии с API 526.											
D												
E												
E												
F												
G												
H							5262.147X	Класс 1500 x 300				
							5264.157X					
							5267.151X					
							5263.528X					
J	5262.166X	H68, H80										
	5264.200X	H68, H80										
	5267.170X	H68, H80										
	5263.533X	H68, H80										
K	5262.204X	H68, H80										
	5264.213X	H68, H80										
	5267.209X	H68, H80										
	5263.537X	H68, H80										
L	Исполнение с приварным выходным фланцем класса 300 поставляется по запросу.											
M												
N												
P												
Q												
R												
T	<p>Особенности конструкции</p> <p>Отверстие D и E: исполнения 1 D 2 и 1 E 2 класса 300 x 300 и 600 x 300 реализуются путем модификации клапана типа 458 DN 25 / 1".</p> <p>Отверстие L: Исполнения 4 L 6 класса 900 x 300 и 1500 x 300 можно реализовать с приварным выходным фланцем по запросу.</p> <p>Отверстия M-P: Исполнения 4 M 6, 4 N 6 и 4 P 6 класса 900 x 300 можно реализовать с приварным выходным фланцем по запросу.</p> <p>Отверстия P-T: Исполнения 4 P 6 по 8 T 10 реализуются с приварным выходным фланцем класса 300 по запросу.</p> <p>Расстояния от центра до торцевой поверхности: Стандарт API 526 не регламентирует расстояния a и b от центра до торцевой поверхности для клапанов LESER тип 526 с выходным фланцем класса 300. Действительные размеры приведены в таблице. Они отличаются от размеров, указанных для предохранительных клапанов с выходным фланцем класса 150 по стандарту API 526. Предохранительные клапаны, представляющие исключения, отмечены серым фоном.</p> <p>Предохранительные клапаны, отмеченные серым фоном</p> <p>Расстояние от центра до торцевой поверхности соответствует стандарту API 526 для выходных фланцев класса 150.</p>											

Запасные части – диск (поз. 7) с седлом металл по металлу

Диск (поз. 7)		Седло металл по металлу						
Отверстие	Материал диска	Класс фланца						
		150 x 150	300L x 150	300 x 150	600 x 150	900 x 300	1500 x 300	2500 x 300
Материал корпуса: WCB 1.0619, LCB, WC6 1.7357		Код материала						
D	Закаленная нержавеющая сталь 1.4122	225.0439.9000	225.0439.9000	225.0439.9000	225.0439.9000	225.0539.9000	225.0539.9000	225.0639.9000
E		225.0439.9000	225.0439.9000	225.0439.9000	225.0439.9000	225.0539.9000	225.0539.9000	225.0639.9000
F		225.0739.9000	225.0739.9000	225.0739.9000	225.0739.9000	225.0739.9000	225.0739.9000	225.0839.9000
G		225.1139.9000	225.1139.9000	225.1139.9000	225.1139.9000	225.1139.9000	225.1439.9000	225.1439.9000
Отверстие	Материал диска	Класс фланца						
		150 x 150	300L x 150	300 x 150	600 x 150	900 x 150	1500 x 300	
H	Закаленная нержавеющая сталь 1.4122	225.1539.9000	225.1539.9000	225.1639.9000	225.1639.9000	225.1639.9000	225.1639.9000	225.1639.9000
J		225.1839.9000	225.1839.9000	225.1939.9000	225.1939.9000	225.1939.9000	225.1939.9000	225.1939.9000
K		225.2139.9000	225.2139.9000	225.2139.9000	225.2139.9000	225.2139.9000	225.2139.9000	225.2139.9000
Отверстие	Материал диска	Класс фланца						
		150 x 150	300L x 150	300 x 150	600 x 150	900 x 150	1500 x 150	
L	Закаленная нержавеющая сталь 1.4122	225.2539.9000	225.2539.9000	225.2639.9000	225.2639.9000	225.2639.9000	225.2639.9000	225.2639.9000
M		225.2939.9000	225.2939.9000	225.2939.9000	225.2939.9000	225.2939.9000		
N		225.3239.9000	225.3239.9000	225.3239.9000	225.3239.9000	225.3239.9000		
P		225.3439.9000	225.3439.9000	225.3539.9000	225.3539.9000	225.3539.9000		
Q		225.3639.9000	225.3639.9000	225.3639.9000	225.3639.9000			
R		225.3739.9000	225.3739.9000	225.3839.9000	225.3839.9000			
T		225.3969.9000	225.3969.9000	225.3969.9000				

Отверстие	Материал диска	Класс фланца						
		150 x 150	300L x 150	300 x 150	600 x 150	900 x 300	1500 x 300	2500 x 300
Материал корпуса: CF8M 1.4408		Код материала						
D	316L стеллит 1.4404 стеллит	225.0469.9000	225.0469.9000	225.0469.9000	225.0469.9000	225.0569.9000	225.0569.9000	225.0669.9000
E		225.0469.9000	225.0469.9000	225.0469.9000	225.0469.9000	225.0569.9000	225.0569.9000	225.0669.9000
F		225.0769.9000	225.0769.9000	225.0769.9000	225.0769.9000	225.0769.9000	225.0769.9000	225.0869.9000
G		225.1169.9000	225.1169.9000	225.1169.9000	225.1169.9000	225.1169.9000	225.1469.9000	225.1469.9000
Отверстие	Материал диска	Класс фланца						
		150 x 150	300L x 150	300 x 150	600 x 150	900 x 150	1500 x 300	
H	316L стеллит 1.4404 стеллит	225.1569.9000	225.1569.9000	225.1669.9000	225.1669.9000	225.1669.9000	225.1669.9000	225.1669.9000
J		225.1869.9000	225.1869.9000	225.1969.9000	225.1969.9000	225.1969.9000	225.1969.9000	225.1969.9000
K		225.2169.9000	225.2169.9000	225.2169.9000	225.2169.9000	225.2169.9000	225.2169.9000	225.2169.9000
Отверстие	Материал диска	Класс фланца						
		150 x 150	300L x 150	300 x 150	600 x 150	900 x 150	1500 x 150	
L	316L стеллит 1.4404 стеллит	225.2569.9000	225.2569.9000	225.2669.9000	225.2669.9000	225.2669.9000	–	
M		225.2969.9000	225.2969.9000	225.2969.9000	225.2969.9000	–		
N		225.3269.9000	225.3269.9000	225.3269.9000	225.3269.9000	–		
P		225.3469.9000	225.3469.9000	225.3569.9000	225.3569.9000	–		
Q		225.3669.9000	225.3669.9000	225.3669.9000	225.3669.9000			
R		225.3769.9000	225.3769.9000	225.3869.9000	225.3869.9000			
T		225.3869.9000	225.3869.9000	225.3869.9000				

Запасные части - диск (поз. 7) с мягким уплотнением и кольцом (поз. 7.4)

Диск (поз. 7)		Седло с мягким уплотнением: материал 316L 1.4404						
Отверстие	Материал корпуса	Класс фланца						
		150 x 150	300L x 150	300 x 150	600 x 150	900 x 300	1500 x 300	2500 x 300
		Код материала						
D	все	205.0149.90X1	205.0149.90X1	205.0149.90X1	205.0149.90X1	205.0249.90X1	205.0249.90X1	205.0249.90X1
E		205.0149.90X1	205.0149.90X1	205.0149.90X1	205.0149.90X1	205.0249.90X1	205.0249.90X1	205.0249.90X1
F		205.0349.90X1	205.0349.90X1	205.0349.90X1	205.0349.90X1	205.0349.90X1	205.0349.90X1	205.0349.90X1
G		205.0649.90X1	205.0649.90X1	205.0649.90X1	205.0649.90X1	205.0649.90X1	205.0649.90X1	205.0649.90X1
Отверстие	Материал корпуса	Класс фланца						
		150 x 150	300L x 150	300 x 150	600 x 150	900 x 150	1500 x 300	
H	все	205.0849.90X1	205.0849.90X1	205.0949.90X1	205.0949.90X1	205.1049.90X1	205.1049.90X1	
J		205.1149.90X1	205.1149.90X1	205.1249.90X1	205.1249.90X1	205.1249.90X1	205.1249.90X1	
K		205.1349.90X1	205.1349.90X1	205.1349.90X1	205.1349.90X1	205.1349.90X1	205.1349.90X1	
Отверстие	Материал корпуса	Класс фланца						
		150 x 150	300L x 150	300 x 150	600 x 150	900 x 150	1500 x 150	
L	все	205.1649.90X1	205.1649.90X2	205.1749.90X3	205.1749.90X1	205.1749.90X1	205.1749.90X1	
M		205.1949.90X1	205.1949.90X1	205.1949.90X1	205.1949.90X1	205.1949.90X1		
N		205.2149.90X1	205.2149.90X1	205.2149.90X1	205.2149.90X1	205.2149.90X1		
P		205.2349.90X1	205.2349.90X1	205.2449.90X1	205.2449.90X1	205.2449.90X1		
Q		205.2549.90X1	205.2549.90X1	205.2549.90X1	205.2549.90X1			
R		205.2649.90X1	205.2649.90X1	205.2649.90X1	205.2649.90X1			
T		205.2849.90X1	205.2849.90X1	205.2849.90X1				

Уплотнительное кольцо (поз. 7.4)		Седло с мягким уплотнением						
Отверстие	Материал корпуса	Класс фланца						
		150 x 150	300L x 150	300 x 150	600 x 150	900 x 300	1500 x 300	2500 x 300
		Код материала						
D	все	502.0171.26X1	502.0171.26X1	502.0171.26X1	502.0171.26X1	502.0171.26X1	502.0171.26X1	502.0171.26X1
E		502.0171.26X1	502.0171.26X1	502.0171.26X1	502.0171.26X1	502.0171.26X1	502.0171.26X1	502.0171.26X1
F		502.0202.26X1	502.0202.26X1	502.0202.26X1	502.0202.26X1	502.0202.26X1	502.0202.26X1	502.0202.26X1
G		502.0249.35X1	502.0249.35X1	502.0249.35X1	502.0249.35X1	502.0249.35X1	502.0249.35X1	502.0249.35X1
Отверстие	Материал корпуса	Класс фланца						
		150 x 150	300L x 150	300 x 150	600 x 150	900 x 150	1500 x 300	
H	все	502.0313.35X1	502.0313.35X1	502.0313.35X1	502.0313.35X1	502.0313.35X1	502.0313.35X1	
J		502.0408.35X1	502.0408.35X1	502.0408.35X1	502.0408.35X1	502.0408.35X1	502.0408.35X1	
K		502.0472.35X1	502.0472.35X1	502.0472.35X1	502.0472.35X1	502.0472.35X1	502.0472.35X1	
Отверстие	Материал корпуса	Класс фланца						
		150 x 150	300L x 150	300 x 150	600 x 150	900 x 150	1500 x 150	
L	все	502.0567.35X1	502.0567.35X1	502.0567.35X1	502.0567.35X1	502.0567.35X1	502.0567.35X1	
M		502.0628.35X1	502.0628.35X1	502.0628.35X1	502.0628.35X1	502.0628.35X1		
N		502.0692.53X1	502.0692.53X1	502.0692.53X1	502.0692.53X1	502.0692.53X1		
P		502.0850.35X1	502.0850.35X1	502.0850.35X1	502.0850.35X1	502.0850.35X1		
Q		502.1104.53X1	502.1104.53X1	502.1104.53X1	502.1104.53X1			
R		502.1327.35X1	502.1327.35X1	502.1327.35X1	502.1327.35X1			
T		502.1644.35X1	502.1644.35X1	502.1644.35X1				

Код материала уплотнительного кольца:	D (EPDM)	X: 4
	K (CR)	X: 5
	L (FPM)	X: 7
	C (FFKM)	X: 9
Твердость:	70 – 75 IHRD	

Запасные части – сопло (поз. 5)

Тип 526

Сопло (поз. 5)		Класс фланца						
Отверстие	Материал сопла	150 x 150	300L x 150	300 x 150	600 x 150	900 x 300	1500 x 300	2500 x 300
		Материал корпуса: WCB 1.0619, LCB, WC6 1.7357		Код материала				
D	316L 1.4404	207.2049.9000	207.2049.9000	207.2069.9000	207.2069.9000	207.2269.9000	207.2269.9000	207.2769.9000
E		207.2049.9000	207.2049.9000	207.2069.9000	207.2069.9000	207.2269.9000	207.2269.9000	207.2769.9000
F		207.2349.9000	207.2349.9000	207.2369.9000	207.2369.9000	207.2369.9000	207.2369.9000	207.2869.9000
G		207.2449.9000	207.2449.9000	207.2469.9000	207.2469.9000	207.2469.9000	207.3269.9000	207.3269.9000
Отверстие	Материал сопла	Класс фланца						
		150 x 150	300L x 150	300 x 150	600 x 150	900 x 150	1500 x 300	
H	316L 1.4404	207.2549.9000	207.2549.9000	207.2969.9000	207.3169.9000	207.3169.9000	207.3169.9000	
J		207.3049.9000	207.3049.9000	207.3569.9000	207.3569.9000	207.3569.9000	207.3569.9000	
K		207.3349.9000	207.3349.9000	207.3369.9000	207.3669.9000	207.4169.9000	207.4269.9000	
Отверстие	Материал сопла	Класс фланца						
		150 x 150	300L x 150	300 x 150	600 x 150	900 x 150	1500 x 150	
L	316L 1.4404	207.3449.9000	207.3449.9000	207.3769.9000	207.3769.9000	207.4369.9000	207.4369.9000	
M		207.3869.9000	207.3869.9000	207.3869.9000	207.3869.9000	207.4469.9000		
N		207.4069.9000	207.4069.9000	207.4069.9000	207.4069.9000	207.4069.9000		
P		207.4569.9000	207.4569.9000	207.4669.9000	207.4669.9000	207.4669.9000		
Q		207.4769.9000	207.4769.9000	207.4769.9000	207.4769.9000			
R		207.4869.9000	207.4869.9000	207.5769.9000	207.5769.9000			
T		207.5969.9000	207.5969.9000	207.5969.9000				

Отверстие	Материал сопла	Класс фланца						
		150 x 150	300L x 150	300 x 150	600 x 150	900 x 300	1500 x 300	2500 x 300
Материал корпуса: CF8M 1.4408		Код материала						
D	316L 1.4404	207.2049.9000	207.2049.9000	207.2049.9000	207.2049.9000	207.2269.9000	207.2269.9000	207.2769.9000
E		207.2049.9000	207.2049.9000	207.2049.9000	207.2049.9000	207.2269.9000	207.2269.9000	207.2769.9000
F		207.2349.9000	207.2349.9000	207.2349.9000	207.2349.9000	207.2369.9000	207.2369.9000	207.2869.9000
G		207.2449.9000	207.2449.9000	207.2449.9000	207.2449.9000	207.2469.9000	207.3269.9000	207.3269.9000
Отверстие	Материал сопла	Класс фланца						
		150 x 150	300L x 150	300 x 150	600 x 150	900 x 150	1500 x 300	
H	316L 1.4404	207.2549.9000	207.2549.9000	207.2949.9000	207.3169.9000	207.3169.9000	207.3169.9000	
J		207.3049.9000	207.3049.9000	207.3569.9000	207.3569.9000	207.3569.9000	207.3569.9000	
K		207.3349.9000	207.3349.9000	207.3349.9000	207.3669.9000	207.4169.9000	207.4269.9000	
Отверстие	Материал сопла	Класс фланца						
		150 x 150	300L x 150	300 x 150	600 x 150	900 x 150	1500 x 150	
L	316L 1.4404	207.3449.9000	207.3449.9000	207.3769.9000	207.3769.9000	207.4369.9000	–	
M		207.3869.9000	207.3869.9000	207.3869.9000	207.3869.9000	–		
N		207.4069.9000	207.4069.9000	207.4069.9000	207.4069.9000	–		
P		207.4569.9000	207.4569.9000	207.4669.9000	207.4669.9000	–		
Q		207.4769.9000	207.4769.9000	207.4769.9000	207.4769.9000			
R		207.4869.9000	207.4869.9000	207.5769.9000	207.5769.9000			
T		207.5969.9000	207.5969.9000	207.5969.9000				

Код конструктивного варианта сопла:

Класс	Стандарт	Фланец с канавкой под уплотнительное кольцо
300 – 600	.9000	.9059
900		.9056
1500		.9060
2500		.9064

Код материала:	X: 4	не стеллит
207.YYXY.9000	X: 6	стеллит

Просьбе перечислить в письменной форме особые требования к конструкции сопла.

Запасные части – сильфон из нержавеющей стали (поз. 15) и комплекты для переоборудования сильфонов

Сильфон (поз. 15)		Материал 316Ti 1.4571						
Отверстие	Материал корпуса	Класс фланца						
		150 x 150	300L x 150	300 x 150	600 x 150	900 x 300	1500 x 300	2500 x 300
Код материала								
D	все	400.8349.0021	400.8349.0021	400.8349.0021	400.8349.0000	400.8349.0000	400.8349.0000	400.8349.0000
E		400.8649.0021	400.8649.0021	400.8349.0021	400.8349.0000	400.8349.0000	400.8349.0000	400.8349.0000
F		400.8449.0021	400.8449.0021	400.8349.0021	400.8449.0000	400.8449.0000	400.8449.0000	400.8449.0000
G		400.8549.0021	400.8549.0021	400.8549.0021	400.8549.0000	400.8549.0000	400.8549.0000	400.8549.0000
Отверстие	Материал корпуса	Класс фланца						
		150 x 150	300L x 150	300 x 150	600 x 150	900 x 150	1500 x 300	
H	все	400.8549.0021	400.8549.0021	400.8749.0000	400.8749.0000	400.8749.0000	400.8749.0000	400.8749.0000
J		400.8849.0000	400.8849.0000	400.8849.0000	400.8849.0000	400.8849.0000	400.8849.0000	400.8849.0000
K		400.8949.0021	400.8949.0021	400.8949.0021	400.8949.0000	400.8949.0000	400.8949.0000	400.8949.0000
Отверстие	Материал корпуса	Класс фланца						
		150 x 150	300L x 150	300 x 150	600 x 150	900 x 150	1500 x 150	
L	все	400.9049.0000	400.9049.0000	400.9149.0000	400.9149.0000	400.9149.0000	400.9149.0000	400.9149.0000
M		400.9249.0021	400.9249.0021	400.9249.0021	400.9249.0000	400.9249.0000	400.9249.0000	
N		400.9349.0021	400.9349.0021	400.9349.0021	400.9349.0000	400.9349.0000	400.9349.0000	
P		400.9449.0000	400.9449.0000	400.9549.0000	400.9549.0000	400.9549.0000	400.9549.0000	
Q		400.9649.0000	400.9649.0000	400.9649.0000	400.9649.0000	400.9649.0000		
R		400.9749.0021	400.9749.0021	400.9749.0000	400.9749.0000	400.9749.0000		
T		400.9849.0000	400.9849.0000	400.9849.0000				

Комплекты для переоборудования сильфонов		Класс фланца						
Отверстие	Материал корпуса	150 x 150	300L x 150	300 x 150	600 x 150	900 x 300	1500 x 300	2500 x 300
		№ арт.						
D	все	5021.1340	5021.1340	5021.1340	5021.1341	5021.1342	5021.1342	5021.1343
E		5021.1340	5021.1340	5021.1340	5021.1341	5021.1342	5021.1342	5021.1343
F		5021.1344	5021.1344	5021.1344	5021.1345	5021.1346	5021.1346	5021.1346
G		5021.1350	5021.1350	5021.1350	5021.1351	5021.1352	5021.1353	5021.1353
Отверстие	Материал корпуса	Класс фланца						
		150 x 150	300L x 150	300 x 150	600 x 150	900 x 150	1500 x 300	
H	все	5021.1354	5021.1354	5021.1355	5021.1355	5021.1355	5021.1355	5021.1355
J		5021.1356	5021.1356	5021.1357	5021.1357	5021.1357	5021.1357	5021.1357
K		5021.1360	5021.1360	5021.1360	5021.1361	5021.1362	5021.1362	5021.1362
Отверстие	Материал корпуса	Класс фланца						
		150 x 150	300L x 150	300 x 150	600 x 150	900 x 150	1500 x 150	
L	все	5021.1363	5021.1363	5021.1364	5021.1364	5021.1364	5021.1364	5021.1364
M		5021.1365	5021.1365	5021.1365	5021.1366	5021.1366	5021.1366	
N		5021.1370	5021.1370	5021.1370	5021.1371	5021.1371	5021.1371	
P		5021.1372	5021.1372	5021.1373	5021.1373	5021.1373	5021.1373	
Q		5021.1374	5021.1374	5021.1374	5021.1374	5021.1374		
R		5021.1375	5021.1375	5021.1376	5021.1376	5021.1376		
T		5021.1377	5021.1377	5021.1377				

В комплект для переоборудования входят следующие компоненты:

Поз.	Наименование	Кол-во
8	Направляющая	1
11	Дистанцер / охлаждающая катушка	1
12	Шток	1
15	Сильфон	1
55	Шпилька	4, 8, 12 в зависимости от типоразмера клапана

Поз.	Наименование	Кол-во
60	Прокладка	2, 3 в зависимости от типоразмера клапана
	Руководство по монтажу LWN 037.05	1

Запасные части – шарик (поз. 57 / поз. 61)

Шарики (поз. 57)		Материал 316 1.4401						
Отверстие	Материал корпуса	Класс фланца						
		150 x 150	300L x 150	300 x 150	600 x 150	900 x 300	1500 x 300	2500 x 300
Код материала								
D	все				\varnothing 3 мм 510.0604.0000 12 шт.			
E								
F								
G								
Отверстие	Материал корпуса	Класс фланца						
		150 x 150	300L x 150	300 x 150	600 x 150	900 x 150	1500 x 300	
H	все	\varnothing 3 мм 510.0604.0000 / 12 шт.			\varnothing 3 мм 510.0604.0000 15 шт.			
J								
K								
Отверстие	Материал корпуса	Класс фланца						
		150 x 150	300L x 150	300 x 150	600 x 150	900 x 150	1500 x 150	
L	все				\varnothing 3 мм 510.0604.0000 15 шт.			
M								
N								
P								
Q								
R								
T								

Шар (поз. 61)		Материал 316 1.4401						
Отверстие	Материал корпуса	Класс фланца						
		150 x 150	300L x 150	300 x 150	600 x 150	900 x 300	1500 x 300	2500 x 300
Код материала								
D	все				\varnothing 9 мм 510.0204.0000			
E								
F								
G								
Отверстие	Материал корпуса	Класс фланца						
		150 x 150	300L x 150	300 x 150	600 x 150	900 x 150	1500 x 300	
H	все	\varnothing 9 мм / 510.0204.0000						
J					\varnothing 15 мм 510.0404.0000			
K								
Отверстие	Материал корпуса	Класс фланца						
		150 x 150	300L x 150	300 x 150	600 x 150	900 x 150	1500 x 150	
L	все				\varnothing 15 мм 510.0404.0000			
M								
N								
P								
Q								
R								
T								

Запасные части – прокладка (поз. 60), разделительное кольцо (поз. 14)

Прокладка (поз. 60)		Материал графит / 316, Графит / 1.4401						
Отверстие	Материал корпуса	Класс фланца						
		150 x 150	300L x 150	300 x 150	600 x 150	900 x 300	1500 x 300	2500 x 300
		Код материала						
D	все	500.0807.0000	500.0807.0000	500.0807.0000	500.0807.0000	500.1207.0000	500.1207.0000	500.1207.0000
E		500.0807.0000	500.0807.0000	500.0807.0000	500.0807.0000	500.1207.0000	500.1207.0000	500.1207.0000
F		500.1207.0000	500.1207.0000	500.1207.0000	500.1207.0000	500.1207.0000	500.1207.0000	500.1207.0000
G		500.1207.0000	500.1207.0000	500.1207.0000	500.1207.0000	500.1207.0000	500.1207.0000	500.1607.0000
Отверстие	Материал корпуса	Класс фланца						
		150 x 150	300L x 150	300 x 150	600 x 150	900 x 150	1500 x 300	
H	все	500.1207.0000	500.1207.0000	500.1607.0000	500.1607.0000	500.1607.0000	500.1607.0000	500.1607.0000
J		500.1607.0000	500.1607.0000	500.1907.0000	500.1907.0000	500.1907.0000	500.1907.0000	500.1907.0000
K		500.1907.0000	500.1907.0000	500.1907.0000	500.1907.0000	500.1907.0000	Другие: 500.2107.0000	205.1349.90X1
	WC6					500.1907.0000		
Отверстие	Материал корпуса	Класс фланца						
		150 x 150	300L x 150	300 x 150	600 x 150	900 x 150	1500 x 150	
L	все	500.1907.0000	500.1907.0000	500.2107.0000	500.2107.0000	500.2107.0000	500.2107.0000	500.2107.0000
M		500.2107.0000	500.2107.0000	500.2107.0000	500.2107.0000	500.2107.0000	500.2107.0000	
N		500.2107.0000	500.2107.0000	500.2107.0000	500.2107.0000	500.2107.0000	500.2107.0000	
P		500.2107.0000	500.2107.0000	500.2207.0000	500.2207.0000	500.2207.0000	500.2207.0000	
Q		500.2207.0000	500.2207.0000	500.2207.0000	500.2207.0000	500.2207.0000		
R		500.2207.0000	500.2207.0000	500.2807.0000	500.2807.0000	500.2807.0000		
T		500.2807.0000	500.2807.0000	500.2807.0000				

Разделительное кольцо (поз. 14)		Материал 316L 1.4404						
Отверстие	Материал корпуса	Класс фланца						
		150 x 150	300L x 150	300 x 150	600 x 150	900 x 300	1500 x 300	2500 x 300
		Код материала						
D	все	251.0249.0000	251.0249.0000	251.0249.0000	251.0249.0000	251.0249.0000	251.0249.0000	251.0249.0000
E		251.0249.0000	251.0249.0000	251.0249.0000	251.0249.0000	251.0249.0000	251.0249.0000	251.0249.0000
F		251.0249.0000	251.0249.0000	251.0249.0000	251.0249.0000	251.0249.0000	251.0249.0000	251.0249.0000
G		251.0249.0000	251.0249.0000	251.0249.0000	251.0249.0000	251.0249.0000	251.0249.0000	251.0349.0000
Отверстие	Материал корпуса	Класс фланца						
		150 x 150	300L x 150	300 x 150	600 x 150	900 x 150	1500 x 300	
H	все	251.0249.0000	251.0249.0000	251.0349.0000	251.0349.0000	251.0349.0000	251.0349.0000	251.0349.0000
J		251.0349.0000	251.0449.0000	251.0449.0000	251.0449.0000	251.0449.0000	251.0449.0000	251.0449.0000
K		251.0449.0000	251.0449.0000	251.0449.0000	251.0449.0000	251.0449.0000	251.0449.0000	251.0449.0000
Отверстие	Материал корпуса	Класс фланца						
		150 x 150	300L x 150	300 x 150	600 x 150	900 x 150	1500 x 150	
L	все	251.0449.0000	251.0449.0000	251.0449.0000	251.0449.0000	251.0449.0000	251.0449.0000	251.0449.0000
M		251.0449.0000	251.0449.0000	251.0449.0000	251.0449.0000	251.0449.0000		
N		251.0449.0000	251.0449.0000	251.0449.0000	251.0449.0000	251.0449.0000		
P		251.0449.0000	251.0449.0000	251.0549.0000	251.0549.0000	251.0549.0000		
Q		251.0549.0000	251.0549.0000	251.0549.0000	251.0549.0000			
R		251.0549.0000	251.0549.0000	251.1949.0000	251.1949.0000			
T		251.1949.0000	251.1949.0000	251.1949.0000				

Упорный игольчатый подшипник (поз. 69)

Упорный игольчатый подшипник (поз. 69)

Материал 316 1.4401

Отверстие	Материал корпуса	Класс фланца						
		150 x 150	300L x 150	300 x 150	600 x 150	900 x 300	1500 x 300	2500 x 300
Код материала								
D	все	250.0749.0000	250.0749.0000	250.0749.0000	250.0749.0000	250.0749.0000	250.0749.0000	250.0749.0000
E		250.0749.0000	250.0749.0000	250.0749.0000	250.0749.0000	250.0749.0000	250.0749.0000	250.0749.0000
F		250.0749.0000	250.0749.0000	250.0749.0000	250.0749.0000	250.0749.0000	250.0749.0000	250.0749.0000
G		250.0749.0000	250.0749.0000	250.0749.0000	250.0749.0000	250.0749.0000	250.0849.0000	250.0849.0000
Отверстие	Материал корпуса	Класс фланца						
		150 x 150	300L x 150	300 x 150	600 x 150	900 x 150	1500 x 300	
H	все	250.0749.0000	250.0749.0000	250.0849.0000	250.0849.0000	250.0849.0000	250.0849.0000	
J		250.0849.0000	250.0849.0000	250.0949.0000	250.0949.0000	250.0949.0000	250.0949.0000	
K		250.0949.0000	250.0949.0000	250.0949.0000	250.0949.0000	250.0949.0000	250.0949.0000	
Отверстие	Материал корпуса	Класс фланца						
		150 x 150	300L x 150	300 x 150	600 x 150	900 x 150	1500 x 150	
L	все	250.0949.0000	250.0949.0000	250.0949.0000	250.0949.0000	250.0949.0000	250.0949.0000	
M		250.0949.0000	250.0949.0000	250.0949.0000	250.0949.0000	250.0949.0000		
N		250.0949.0000	250.0949.0000	250.0949.0000	250.0949.0000	250.0949.0000		
P		250.0949.0000	250.0949.0000	250.1049.0000	250.1049.0000	250.1049.0000		
Q		250.1049.0000	250.1049.0000	250.1049.0000	250.1049.0000			
R		250.1049.0000	250.1049.0000	250.1049.0000	250.1049.0000			
		250.1049.0000	250.1049.0000	250.1049.0000				
T		250.1049.0000	250.1049.0000	250.1049.0000				

Рекомендации по запасным частям

При выборе запасных частей следует опираться на следующую рекомендацию. Фактическую потребность в замене деталей определяют такие критерии, как:

- рабочая температура;
- установочное давление и рабочее давление;
- рабочая среда
- окружающая среда
- выбор материала.

Эти эксплуатационные условия оказывают решающее влияние на срок службы предохранительных разгрузочных клапанов.

Поз.	Наименование	Пусконаладочные испытания/ ввод в эксплуатацию	2-летняя эксплуатация	5-летняя эксплуатация
60	Прокладка	1 на клапан	1 на клапан	2 на клапан
7	Диск	1 на 5 клапанов	2 на 5 клапанов	1 на клапан
61	Шар	1 на 5 клапанов	2 на 5 клапанов	1 на клапан
57	Шарики	1 комплект на 5 клапанов ¹⁾	2 комплекта на 5 клапанов ¹⁾	1 комплект на клапан ¹⁾
5	Сопло	0	0	1 на 5 клапанов
15	Сильфон из нержавеющей стали	1 на 5 клапанов	2 на 5 клапанов	1 на клапан
12	Шток	0	0	1 на 5 клапанов

1 на клапан: одна запасная часть на каждый поставленный предохранительный клапан.

1 на 5 клапанов: одна запасная часть на 5 поставленных одинаковых предохранительных клапанов.

¹⁾ 1 комплект = 15 шт.

Приточка седла и диска

Незначительные повреждения на уплотнительной поверхности сопла и диска можно исправить путем притирки или проточки с последующей притиркой. Для этой цели фирма LESER предлагает притирочные штампы и пасты.

Притирочные штампы

Отверстие	Обозначение и типоразмер	Код материала
D + E	Притирочный штамп № 3, d ₀ 18 / отверстия D + E	445.1359.0000
F + G	Притирочный штамп № 4, d ₀ 23 / отверстия F + G	445.1459.0000
H	Притирочный штамп № 5, d ₀ 29 / отверстие H	445.1559.0000
J	Притирочный штамп № 6, d ₀ 37 / отверстие J	445.1659.0000
K	Притирочный штамп № 7, d ₀ 46 / отверстие K	445.1759.0000
L + M	Притирочный штамп № 8, d ₀ 60 / отверстия L + M	445.1859.0000
N	Притирочный штамп № 9, d ₀ 74 / отверстие N	445.1959.0000
P	Притирочный штамп № 10, d ₀ 92 / отверстие P	445.2059.0000
Q + R	Притирочный штамп № 12, d ₀ 125 / отверстия Q + R	445.2259.0000
T	Притирочный штамп № 13, d ₀ 165 / отверстие T	445.2359.0000

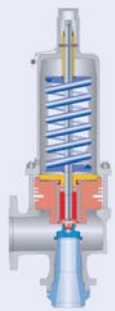
Притирочная паста

Притирочная паста	Поставляемый набор	Наименование	Применение
Паста Tetraboron "WL" F 800	Тюбик массой нетто 100 г	Шлифовальная паста „F 800“	Первичная притирка
Паста Tetraboron "WL" F 1200	Тюбик массой нетто 100 г	Шлифовальная паста „F 1200“	Финишная притирка

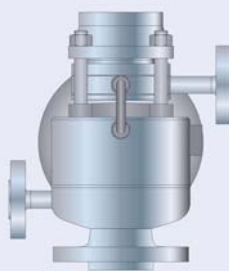
Дополнительное оборудование

Подробности см. в разделе
«Дополнительное оборудование»
на стр. 99/01.

Присоединения под приварку

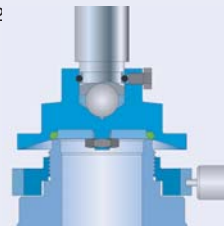


Отопительная рубашка



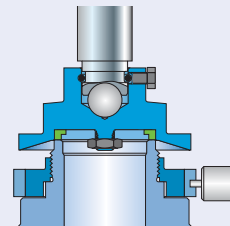
Диск с уплотнительным
кольцом

J20: FFKM "C"
J21: CR "K"
J22: EPDM "F"
J2



Диск с уплотнительной
пластиной

J44: PTFE-FDA "A"
J48: PCTFE "G"
J49: SP "T"



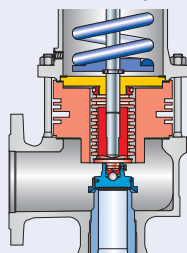
Открытый кожух

См. № арт.



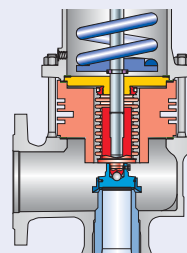
Сифон из нержавеющей стали

J68: открытый кожух
J78: закрытый кожух
J88: высокотемперат. оборудов.



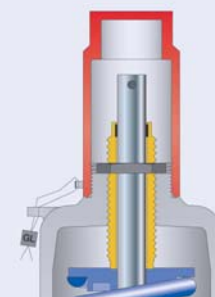
Комплект для переоборудо-
вания с сифоном из нержа-
вующей стали

№ артикула – см. стр. 01/79



Герметичный колпак H2

H2



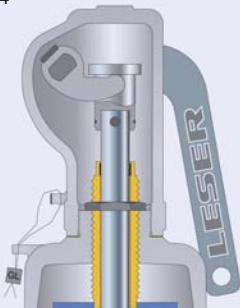
Рычаг подрыва H3

H3



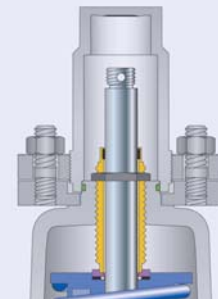
Герметичный рычаг H4

H4



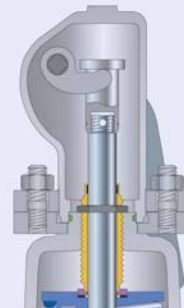
Колпак на болтах H1

H1



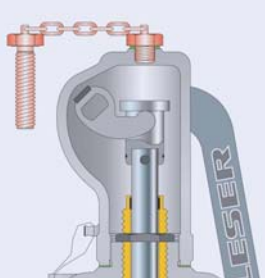
Рычаг на болтах H6

H6



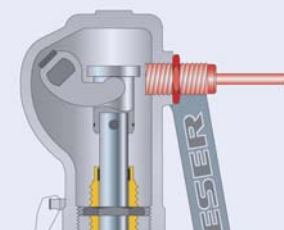
Блокировочный винт

J69: H4
J70: H2



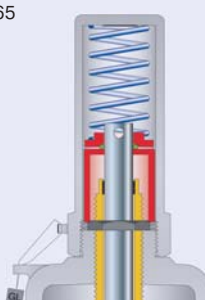
Индикатор подъема

J39: Переходник для индикатора
подъема H4
J93: Бесконтактный
переключатель



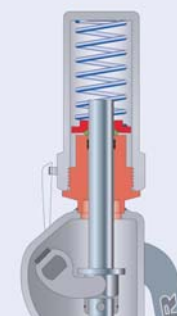
Кольцевой гаситель вибраций
H2

J65



Кольцевой гаситель вибраций
H4

J66



Разрешения на эксплуатацию

Разрешение на эксплуатацию			
	Отверстие	D	E – T
Европа		Коэффициент расхода K_{dr}	
DIN EN ISO 4126-1	№ разрешения	07 202 1111Z0012/2/26	
	S/G	0,45	0,8
	L	0,32	0,58
Германия		Коэффициент расхода α_w	
AD 2000 (инструкция A2)	№ разрешения	TÜV SV 1082	
	S/G	0,45	0,8
	L	0,32	0,58
Соединенные Штаты Америки		Коэффициент расхода K	
Глава VIII норм и правил ASME	№ разрешения	M37246	M37224
	S/G	Расчетный относительный согл. главе VIII, разд. 1 пар. UG-131 (d) (2) норм и правил ASME	0,801
		G: 1,99 куб. фут/мин при норм. усл. / фунт/кв. дюйм (абс.)	
		S: 5,59 фунт/час / фунт/кв. дюйм (абс.)	
	№ разрешения	M37257	M37235
	L	Расчетный относительный согл. главе VIII, разд. 1 пар. UG-131 (d) (2) норм и правил ASME	0,579
3,11 галлон/мин $\sqrt{\text{фунт/кв. дюйм (диф.)}}$			
Канада		Коэффициент расхода K	
Канада: CRN	№ разрешения	OG0873.9C	
	S/G	Расчетный относительный согл. главе VIII, разд. 1, пар. UG-131 (d) (2) норм и правил ASME	0,801
		G: 1,99 куб. фут/мин при норм. усл. / фунт/кв. дюйм (абс.)	
		S: 5,59 фунт/час / фунт/кв. дюйм (абс.)	
	L	Расчетный относительный согл. главе VIII, разд. 1, пар. UG-131 (d) (2) норм и правил ASME	0,579
		3,11 галлон/мин $\sqrt{\text{фунт/кв. дюйм (диф.)}}$	
Китай		Коэффициент расхода α_w	
CSBQTS	№ разрешения		
	S/G	0,455	0,801
	L	0,343	0,579
Россия		Коэффициент расхода α_w	
ГГТН/ ГОСГОРТЕХНАДЗОР ГОСТ Р	№ разрешения	PPC 00-18458	
	S/G	0,455	0,801
	L	0,343	0,579
Классификац. об-ва		Домашняя страница	
Бюро Veritas	BV	www.bureauveritas.com	Действующий № разрешения на эксплуатацию меняется после каждого обновления разрешения. Образец разрешения на эксплуатацию с действующим номером можно получить, зайдя на домашнюю страницу классификационного общества.
Компания Det Norske Veritas	DNV	www.dnv.com	
Германский „Lloyd“	GL	www.gl-group.com	
Регистр Lloyd's EMEA	LREMEA	www.lr.org	
Итальянский судовый регистр	RINA	www.rina.org	

Пропускная способность – пар

Расчёт пропускной способности насыщенного пара по стандарту AD 2000 (инструкция A2) на основании установочного давления плюс 10% сверхдавления.

Пропускная способность при давлении 1 бар (14,5 фунт/кв. дюйм (psig)) и ниже рассчитаны при сверхдавлении в 0,1 бар (1,45 фунт/кв. дюйм (psig)).

Метрические единицы	AD 2000 (инструкция A2) [кг/ч]														
	Отверстие	D	E	F	G	H	J	K	L	M	N	P	Q	R	T
Фактич. диам. отверстия d ₀ [мм]	14	14	18	22,5	28,3	36	43	53,5	60,3	66	80	105,5	126,5	161,5	
Фактич. площадь отверст. A ₀ [мм ²]	154	154	254	398	629	1018	1452	2248	2856	3421	5027	8742	12568	20485	
LEO _{S/G} * [дюйм ²]	0,111	0,196	0,324	0,506	0,801	1,296	1,849	2,863	3,637	4,357	6,401	11,132	16,004	26,085	
Установочное давление [бар]	Пропускная способность [кг/ч]														
0,2	19	54	89	139	221	357	509	788	1001	1199	1762	3065	4372	7182	
0,5	42	90	149	232	367	595	848	1313	1668	1999	2937	5107	7285	11968	
1	71	134	221	345	546	883	1260	1951	2479	2969	4363	7587	10823	17780	
2	120	217	359	561	888	1437	2050	3174	4032	4830	7096	12341	17603	28920	
3	166	296	489	764	1209	1956	2791	4320	5488	6575	9660	16799	23962	39366	
4	208	369	610	953	1507	2439	3480	5387	6843	8198	12045	20948	29879	49088	
5	248	442	730	1141	1805	2920	4166	6449	8193	9815	14420	25078	35770	58766	
6	289	514	850	1328	2101	3399	4850	7508	9537	11426	16787	29194	41642	68413	
7	329	585	967	1511	2390	3867	5517	8540	10849	12997	19096	33210	47371	77824	
8	369	657	1086	1697	2684	4343	6196	9592	12185	14597	21447	37299	53202	87404	
9	410	729	1205	1882	2978	4818	6874	10642	13519	16195	23795	41382	59026	96973	
10	450	801	1323	2068	3271	5293	7552	11691	14852	17792	26141	45461	64845	106532	
12	531	872	1561	2439	3858	6243	8907	13788	17515	20983	30829	53615	76475	125639	
14	610	944	1793	2802	4432	7172	10233	15841	20123	24107	35419	61598	87862	144347	
16	691	1085	2030	3172	5018	8120	11584	17933	22781	27291	40097	69733	99467	163411	
18	771	1228	2267	3542	5604	9068	12938	20027	25442	30479	44781	77879	111085	182499	
20	852	1371	2505	3913	6191	10018	14293	22125	28107	33672	49473	86038	122723	201618	
22	931	1515	2735	4273	6760	10940	15608	24161	30693	36770	54024	93952			
24	1012	1654	2973	4645	7349	11891	16965	26262	33363	39968	58723	102125			
26	1093	1798	3211	5018	7938	12845	18327	28369	36039	43175	63434	110318			
28	1174	1943	3451	5392	8529	13802	19692	30483	38724	46391	68159	118536			
30	1256	2087	3691	5766	9122	14762	21061	32602	41417	49617	72899	126779			
32	1338	2233	3931	6143	9718	15725	22435	34729	44118	52853	77654	135048			
34	1416	2378	4161	6502	10286	16644	23747	36760	46698	55944	82195	142945			
36	1498	2517	4403	6879	10883	17611	25126	38895	49411	59194	86970	151250			
38	1581	2663	4646	7259	11483	18582	26511	41039	52134	62457	91764	159586			
40	1664	2810	4889	7639	12085	19557	27901	43191	54868	65732	96576	167955			
50	2083	2958	6123	9567	15134	24490	34940	54088	68711	82315	120941				
60	2506	3704	7364	11506	18203	29456	42025	65055	82643	99006	145463				
70	2945	4455	8656	13525	21396	34624	49398	76467	97141						
80	3388	5236	9957	15558	24613	39828	56823	87962							
90	3854	6023	11326	17697	27997	45305	64636	100056							
100	4324	6852	12708	19856	31413	50832	72522	112264							
120	5349	7688	15720	24562	38858	62880	89710								
140	6505	9510	19117	29870	47255	76468	109096								
160	7842	11565	23045	36008	56965	92180									
180	9527	13941	27996	43744	69203	111985									
200	11793	16936	34657	54151											

*) LEO_{S/G} = эффективная площадь отверстия, оцениваемая по методике, принятой в компании LESER, см. стр. 00/07.

Как пользоваться таблицей «Пропускная способность»: см. стр. 00/05.

Пропускная способность – пар

Расчёт пропускной способности насыщенного пара в соответствии с главой VIII норм и правил ASME (UV) на основании установочного давления плюс 10% сверхдавления.

Пропускная способность при давлении 2,07 бар (30 фунт/кв. дюйм (psig)) и ниже рассчитаны при сверхдавлении в 0,207 бар (3 фунт/кв. дюйм (psig)).

Единицы измерения, используемые в США	Глава VIII норм и правил ASME [фунт/ч]													
	Отверстие	D	E	F	G	H	J	K	L	M	N	P	Q	R
Факт. диам. отверст. d_0 [дюйм]	0,551	0,551	0,709	0,886	1,11	1,42	1,69	2,11	2,37	2,6	3,15	4,15	4,98	6,36
Фактич. площадь отверст. A_0 [дюйм ²]	0,239	0,239	0,394	0,616	0,975	1,58	2,25	3,48	4,43	5,30	7,79	13,55	19,48	31,75
$LEO_{S/G}^*)$ [дюйм ²]	0,111	0,196	0,324	0,506	0,801	1,296	1,849	2,863	3,637	4,357	6,401	11,132	16,004	26,085
Установочное давление [фунт/кв. дюйм (psig)]	Пропускная способность [фунт/ч]													
15	183	321	531	830	1313	1981	3032	4694	5963	7144	10496	18253	26036	42774
20	211	371	613	957	1515	2415	3497	5413	6876	8237	12103	21048	30022	49323
30	266	469	775	1212	1917	3239	4425	6850	8702	10425	15317	26637	37995	62421
40	328	577	954	1491	2359	4001	5446	8431	10711	12831	18852	32786	46765	76829
50	389	686	1133	1771	2802	4788	6468	10012	12719	15237	22387	38934	55535	91237
60	451	794	1312	2051	3244	5520	7489	11593	14728	17644	25923	45082	64305	105644
70	512	902	1491	2330	3686	6251	8511	13174	16736	20050	29458	51231	73075	120052
80	574	1010	1670	2610	4129	6980	9532	14756	18745	22456	32994	57379	81845	134460
90	635	1119	1849	2889	4571	7686	10553	16337	20753	24862	36529	63527	90614	148868
100	697	1227	2028	3169	5014	8411	11575	17918	22762	27269	40064	69676	99384	163276
120	820	1444	2386	3728	5898	9857	13618	21080	26779	32081	47135	81973	116924	192092
140	943	1660	2744	4288	6783	11301	15660	24242	30796	36894	54206	94269	134464	220907
160	1066	1877	3102	4847	7668	12744	17703	27404	34814	41706	61276	106566	152004	249723
180	1189	2093	3460	5406	8553	14147	19746	30567	38831	46519	68347	118863	169544	278539
200	1312	2310	3818	5966	9438	15585	21789	33729	42848	51331	75418	131159	187084	307355
220	1435	2526	4176	6525	10323	17024	23831	36891	46865	56144	82489	143456	204623	336170
240	1558	2743	4534	7084	11207	18464	25874	40053	50882	60956	89559	155753	222163	364986
260	1681	2959	4892	7644	12092	19905	27917	43216	54899	65769	96630	168050	239703	393802
280	1804	3176	5250	8203	12977	21347	29960	46378	58917	70581	103701	180346	257243	422618
300	1927	3392	5608	8762	13862	22792	32003	49540	62934	75394	110772	192643	274783	451433
320	2050	3609	5966	9322	14747	24172	34045	52702	66951	80206	117842	204940		
340	2173	3825	6324	9881	15632	25617	36088	55864	70968	85019	124913	217237		
360	2296	4042	6682	10440	16516	27065	38131	59027	74985	89832	131984	229533		
380	2419	4259	7040	10999	17401	28515	40174	62189	79002	94644	139055	241830		
400	2542	4475	7398	11559	18286	29969	42217	65351	83020	99457	146125	254127		
420	2665	4692	7756	12118	19171	31425	44259	68513	87037	104269	153196	266424		
440	2788	4908	8114	12677	20056	32884	46302	71676	91054	109082	160267	278720		
460	2911	5125	8471	13237	20940	34347	48345	74838	95071	113894	167338	291017		
480	3034	5341	8829	13796	21825	35814	50388	78000	99088	118707	174408	303314		
500	3157	5558	9187	14355	22710	37179	52430	81162	103105	123519	181479	315610		
600	3772	6641	10977	17152	27134	44566	62644	96973	123191	147582	216833	377094		
700	4387	7723	12767	19948	31558	52057	72858	112784	143277	171644	252186			
800	5002	8806	14557	22745	35983	59498	83072	128596	163363	195707	287540			
900	5617	9889	16347	25541	40407	67216	93286	144407	183449	219770	322894			
1000	6232	10971	18136	28338	44831	75076	103500	160218	203534	243832	358248			
1100	6847	12054	19926	31134	49255	82854	113714	176029	223620					
1200	7462	13137	21716	33931	53679	91018	123928	191840						
1300	8077	14219	23506	36728	58103	99369	134142	207651						
1400	8680	15281	25260	39469	62439	107926	144153	223148						
1500	9352	16463	27215	42523	67272	116375	155310	240420						
2000	12930	22763	37628	58794	93013	164706	214738							
2500	17111	30123	49795	77805	123088	227979								

*) $LEO_{S/G}$ = эффективная площадь отверстия, оцениваемая по методике, принятой в компании LESER, см. стр. 00/07. Как пользоваться таблицей «Пропускная способность»: см. стр. 00/05.

Пропускная способность – воздух

Расчёт пропускной способности насыщенного пара по стандарту AD 2000 (инструкция A2) на основании установочного давления плюс 10% сверхдавления при 0 °C и 1013 мбар.

Пропускная способность при давлении 1 бар (14,5 фунт/кв. дюйм (psig)) и ниже рассчитаны при сверхдавлении в 0,1 бар (1,45 фунт/кв. дюйм (psig)).

Тип 526

Метрические единицы	AD 2000 (инструкция A2) [м³/ч при норм. усл.]														
	Отверстие	D	E	F	G	H	J	K	L	M	N	P	Q	R	T
Фактич. диам. отверстия d ₀ [мм]	14	14	18	22,5	28,3	36	43	53,5	60,3	66	80	105,5	126,5	161,5	
Фактич. площадь отверст. A ₀ [мм²]	154	154	254	398	629	1018	1452	2248	2856	3421	5027	8742	12568	20485	
LEO _{S/G} * [дюйм²]	0,111	0,196	0,324	0,506	0,801	1,296	1,849	2,863	3,637	4,357	6,401	11,132	16,004	26,085	
Установочное давление [бар]	Пропускная способность [м³/ч при норм. усл.]														
0,2	22	63	103	161	255	413	590	913	1159	1389	2041	3549	5062	8317	
0,5	50	106	175	273	432	664	935	1363	1716	2041	2812	3999	5557	84058	
1	84	159	263	411	651	993	1382	2014	2533	2927	4000	5644	7900	11192	
2	145	262	434	678	1072	1615	2249	3266	4184	4833	6570	9190	12860	18127	
3	203	361	597	934	1477	2215	3065	4414	5670	6633	9082	12625	17477	24898	
4	255	454	750	1172	1854	2785	3817	5417	7008	8083	11083	15264	21174	29374	
5	307	546	902	1410	2231	3363	4599	6573	8712	10018	13727	18802	25921	35650	
6	359	638	1055	1648	2608	3944	5320	7502	10020	11539	15839	21563	29395	40225	
7	411	730	1207	1887	2985	4471	6039	8517	11467	13351	18234	24851	33779	46201	
8	463	823	1360	2125	3362	5053	6833	9761	13114	15262	20824	28363	38318	51947	
9	515	915	1512	2363	3739	5581	7581	10831	14673	17073	23334	31456	42109	56175	
10	567	1007	1665	2601	4116	6145	8317	12018	16288	18885	25734	34519	45851	61208	
12	670	1099	1970	3078	4869	7210	9816	14242	19402	22407	30484	40512	53672	71579	
14	774	1192	2275	3555	5623	8310	11242	16402	22207	25530	34585	45936	60819	81131	
16	878	1376	2580	4031	6377	9320	12723	18429	25291	28953	39161	51626	68114	90682	
18	982	1561	2885	4508	7131	10539	14463	21085	28775	33785	45698	60102	79135	105233	
20	1085	1745	3190	4984	7885	11759	16204	23179	31798	37886	50309	66079	87302	115785	
22	1189	1930	3495	5461	8639	12979	18144	25874	35221	41986	55034	72006	94506		
24	1293	2114	3800	5937	9393	14199	19685	27643	37683	45086	59158	78053	103333		
26	1397	2299	4105	6414	10147	15119	21025	29262	39666	47517	62482	82810	109101		
28	1501	2483	4410	6890	10900	16139	22466	31156	41889	50287	66107	87710	115487		
30	1604	2668	4715	7367	11654	17259	24006	33251	44511	53387	70413	93131	123664		
32	1708	2852	5020	7843	12408	18409	25647	35445	47534	56888	75455	100155	132441		
34	1812	3037	5325	8320	13162	19799	27387	37739	50557	60475	80458	107180	142918		
36	1916	3221	5630	8796	13916	21219	29228	40128	53573	63979	85458	113204	151395		
38	2019	3406	5935	9273	14670	22739	31168	42428	56402	67479	90428	120228	160872		
40	2123	3590	6240	9749	15424	24459	33408	45122	60025	71889	96453	127253	168449		
50	2642	3775	7765	12132	19193	31058	44311	60593	81138	104390	133374				
60	3161	4697	9289	14515	22963	37158	53013	72064	104251	124892	163496				
70	3680	5620	10814	16898	26732	43258	61716	85536	121365						
80	4199	6542	12339	19280	30501	49357	70418	109007							
90	4718	7465	13864	21663	34271	55457	79120	122478							
100	5237	8387	15389	24046	38040	61557	87823	135949							
120	6274	9309	18439	28811	45579	73756	105227								
140	7312	11154	21489	33576	53118	85955	122632								
160	8350	12999	24539	38342	60657	98155									
180	9388	14844	27588	43107	68195	110354									
200	10426	16689	30638	47872											
220	11463	18534	33688	52638											
240	12501	20379	36738	57403											
260	13539	22224	39788												
280	14577	24069	42838												
300	15614	25914	45887												
350	18209	27759													
400	20803	32371													

*) LEO_{S/G} = эффективная площадь отверстия, оцениваемая по методике, принятой в компании LESER, см. стр. 00/07.
Как пользоваться таблицей «Пропускная способность»: см. на стр. 00/05.

Пропускная способность – воздух

Расчёт пропускной способности насыщенного пара в соответствии с главой VIII норм и правил ASME на основании установочного давления плюс 10% сверхдавления при 16 °C (60 °F).

Пропускная способность при давлении 2,07 бар (30 фунт/кв. дюйм (psig)) и ниже рассчитаны при сверхдавлении в 0,207 бар (3 фунт/кв. дюйм (psig)).

Единицы измерения, используемые в США		Глава VIII норм и правил ASME [куб. фут/мин при станд. усл.]													
Отверстие	D	E	F	G	H	J	K	L	M	N	P	Q	R	T	
Факт. диам. отверс. d ₀ [дюйм]	0,551	0,551	0,709	0,886	1,11	1,42	1,69	2,11	2,37	2,6	3,15	4,15	4,98	6,36	
Фактич. площадь отверст. A ₀ [дюйм ²]	0,239	0,239	0,394	0,616	0,975	1,58	2,25	3,48	4,43	5,30	7,79	13,55	19,48	31,75	
LEO _{S/G} ^{*)} [дюйм ²]	0,111	0,196	0,324	0,506	0,801	1,296	1,849	2,863	3,637	4,357	6,401	11,132	16,004	26,085	
Установочное давление [фунт/кв. дюйм (psig)]	Пропускная способность [куб. фут/мин при станд. усл.]														
15	65,0	115	189	296	468	757	1080	1672	2124	2545	3739	6502	9275	15237	
20	75,0	132	218	341	540	873	1246	1928	2449	2934	4311	7498	10695	17570	
30	95,0	167	276	431	683	1105	1576	2440	3100	3714	5456	9489	13535	22236	
40	117	206	340	531	840	1360	1940	3003	3815	4571	6715	11679	16659	27368	
50	139	245	403	631	998	1615	2304	3566	4530	5428	7975	13869	19783	32501	
60	161	283	467	730	1156	1870	2668	4129	5246	6285	9234	16060	22907	37633	
70	183	322	531	830	1313	2125	3032	4692	5961	7142	10493	18250	26031	42765	
80	205	361	594	929	1471	2380	3396	5256	6677	8000	11753	20440	29155	47898	
90	227	399	658	1029	1628	2635	3759	5819	7392	8857	13012	22630	32279	53030	
100	249	438	722	1128	1786	2891	4123	6382	8107	9714	14271	24821	35403	58163	
120	293	515	849	1328	2101	3401	4851	7508	9538	11428	16790	29201	41651	68428	
140	336	592	976	1527	2416	3911	5579	8635	10969	13143	19309	33582	47899	78693	
160	380	670	1104	1726	2732	4421	6306	9761	12400	14857	21828	37962	54147	88957	
180	424	747	1231	1925	3047	4931	7034	10887	13831	16571	24346	42343	60395	99222	
200	468	824	1359	2124	3362	5441	7762	12014	15262	18286	26865	46723	66643	109487	
220	512	901	1486	2323	3677	5951	8490	13140	16693	20000	29384	51104	72891	119752	
240	556	979	1613	2522	3992	6462	9217	14266	18123	21715	31902	55484	79139	130017	
260	600	1056	1741	2722	4308	6972	9945	15392	19554	23429	34421	59864	85388	140282	
280	644	1133	1868	2921	4623	7482	10673	16519	20985	25143	36940	64245	91636	150547	
300	688	1210	1995	3120	4938	7992	11400	17645	22416	26858	39458	68625	97884	160811	
320	731	1288	2123	3319	5253	8502	12128	18771	23847	28572	41977	73006			
340	775	1365	2250	3518	5568	9012	12856	19898	25278	30286	44496	77386			
360	819	1442	2378	3717	5884	9522	13584	21024	26708	32001	47014	81767			
380	863	1519	2505	3916	6199	10033	14311	22150	28139	33715	49533	86147			
400	907	1597	2632	4116	6514	10543	15039	23277	29570	35429	52052	90528			
420	951	1674	2760	4315	6829	11053	15767	24403	31001	37144	54571	94908			
440	995	1751	2887	4514	7144	11563	16494	25529	32432	38858	57089	99289			
460	1039	1829	3014	4713	7460	12073	17222	26656	33863	40573	59608	103669			
480	1083	1906	3142	4912	7775	12583	17950	27782	35294	42287	62127	108050			
500	1126	1983	3269	5111	8090	13093	18678	28908	36724	44001	64645	112430			
600	1346	2369	3906	6107	9666	15644	22316	34540	43879	52573	77239	134333			
700	1565	2756	4543	7103	11242	18195	25955	40171	51033	61145	89832				
800	1785	3142	5180	8098	12818	20745	29593	45803	58187	69717	102426				
900	2004	3528	5817	9094	14394	23296	33232	51435	65341	78289	115019				
1000	2224	3915	6454	10090	15970	25847	36870	57066	72496	86860	127613				
1100	2443	4301	7090	11085	17546	28398	40509	62698	79650						
1200	2663	4687	7727	12081	19122	30948	44147	68329							
1300	2882	5074	8364	13077	20698	33499	47786	73961							
1400	3101	5460	9001	14073	22274	36050	51424	79592							
1500	3321	5846	9638	15068	23850	38600	55063	85224							
2000	4418	7778	12822	20047	31730	51354	73256	113382							
2500	5515	9710	16007	25025	39610	64107									
3000	6613	11641	19191	30004											
3500	7710	13573	22375	34983											
4000	8807	15504	25560												
4500	9904	17436	28744												
5000	11002	19368	31928												
5500	12099	21299													
6000	13196	23231													

*) LEO_{S/G} = эффективная площадь отверстия, оцениваемая по методике, принятой в компании LESER, см. стр. 00/07. Как пользоваться таблицей «Пропускная способность»: см. на стр. 00/05.

Пропускная способность – вода

Расчёт пропускной способности воды по стандарту AD 2000 (инструкция A2) на основании установочного давления плюс 10% сверхдавления при 20 °C (68 °F).

Пропускная способность при давлении 1 бар (14,5 фунт/кв. дюйм (psig)) и ниже рассчитаны при сверхдавлении в 0,1 бар (1,45 фунт/кв. дюйм (psig)).

Тип 526

Метрические единицы	AD 2000 (инструкция A2) [10 ³ кг/ч]													
	Отверстие	D	E	F	G	H	J	K	L	M	N	P	Q	R
Факт. диам. отверстия d ₀ [мм]	14	14	18	22,5	28,3	36	43	53,5	60,3	66	80	105,5	126,5	161,5
Факт. площадь отверст. A ₀ [мм ²]	154	154	254	398	629	1018	1452	2248	2856	3421	5027	8742	12568	20485
LEO _L ^{*)} [дюйм ²]	0,126	0,213	0,351	0,549	0,868	1,405	2,005	3,104	3,943	4,724	6,940	12,070	17,353	28,283
Установочное давление [бар]	Пропускная способность [10 ³ кг/ч]													
0,2	1,37	2,49	4,11	6,42	10,2	16,4	23,5	36,3	46,1	55,3	81,2	141	201	331
0,5	1,94	3,52	5,81	9,09	14,4	23,3	33,2	51,4	65,3	78,2	115	200	285	468
1	2,63	4,76	7,87	12,3	19,5	31,5	44,9	69,6	88,4	106	156	270	386	634
2	3,72	6,74	11,1	17,4	27,5	44,5	63,5	98,4	125	150	220	383	546	896
3	4,55	8,25	13,6	21,3	33,7	54,5	77,8	120	153	183	269	468	668	1098
4	5,26	9,53	15,7	24,6	38,9	63	89,9	139	177	212	311	541	772	1268
5	5,88	10,7	17,6	27,5	43,5	70,4	100	156	198	237	348	605	863	1417
6	6,44	11,7	19,3	30,1	47,7	77,1	110	170	216	259	381	663	945	1553
7	6,95	12,6	20,8	32,5	51,5	83,3	119	184	234	280	411	716	1021	1677
8	7,43	13,5	22,3	34,8	55,0	89,1	127	197	250	299	440	765	1091	1793
9	7,88	14,3	23,6	36,9	58,4	94,5	135	209	265	318	467	811	1157	1901
10	8,31	15,1	24,9	38,9	61,5	99,6	142	220	279	335	492	855	1220	2004
12	9,10	15,8	27,3	42,6	67,4	109	156	241	306	367	539	937	1336	2196
14	9,83	16,5	29,5	46,0	72,8	118	168	260	331	396	582	1012	1444	2372
16	10,5	17,8	31,5	49,2	77,8	126	180	278	353	423	622	1082	1543	2535
18	11,1	19,1	33,4	52,2	82,6	134	191	295	375	449	660	1148	1637	2689
20	11,8	20,2	35,2	55,0	87,0	141	201	311	395	473	696	1210	1725	2835
22	12,3	21,3	36,9	57,7	91,3	148	211	326	414	496	729	1269		
24	12,9	22,3	38,6	60,3	95,3	154	220	341	433	519	762	1325		
26	13,4	23,3	40,1	62,7	99,2	161	229	355	451	540	793	1379		
28	13,9	24,3	41,7	65,1	103	167	238	368	468	560	823	1431		
30	14,4	25,2	43,1	67,4	107	172	246	381	484	580	852	1481		
32	14,9	26,1	44,5	69,6	110	178	254	393	500	599	880	1530		
34	15,3	26,9	45,9	71,7	113	184	262	406	515	617	907	1577		
36	15,8	27,8	47,2	73,8	117	189	270	417	530	635	933	1623		
38	16,2	28,6	48,5	75,8	120	194	277	429	545	653	959	1667		
40	16,6	29,4	49,8	77,8	123	199	284	440	559	669	984	1711		
50	18,6	30,1	55,7	87,0	138	223	318	492	625	748	1100			
60	20,4	33,7	61,0	95,3	151	244	348	539	684	820	1205			
70	22,0	36,9	65,9	103	163	263	376	582	739					
80	23,5	39,8	70,4	110	174	282	402	622						
90	24,9	42,6	74,7	117	185	299	426	660						
100	26,3	45,2	78,7	123	195	315	449	696						
120	28,8	47,6	86,2	135	213	345	492							
140	31,1	52,2	93,2	146	230	373	532							
160	33,2	56,4	99,6	156	246	398								
180	35,3	60,2	106	165	261	423								
200	37,2	63,9	111	174										
220	39,0	67,4	117	182										
240	40,7	70,6	122	191										
260	42,4	73,8	127											
280	44,0	76,8	132											
300	45,5	79,7	136											
350	49,2	82,5												
400	52,6	89,1												

*) LEO_L = эффективная площадь отверстия, оцениваемая по методике, принятой в компании LESER, см. стр. 00/08.

Как пользоваться таблицей «Пропускная способность»: см. стр. 00/05.

Пропускная способность – вода

Расчёт пропускной способности воды в соответствии с главой VIII норм и правил ASME (UV) на основании установочного давления плюс 10% сверхдавления при 21 °C (70 °F).

Пропускная способность при давлении 2,07 бар (30 фунт/кв. дюйм (psig)) и ниже рассчитаны при сверхдавлении в 0,207 бар (3 фунт/кв. дюйм (psig)).

Единицы измерения, используемые в США		Глава VIII норм и правил ASME [американский галлон/мин]												
Отверстие	D	E	F	G	H	J	K	L	M	N	P	Q	R	T
Факт. diam. отверстия d_0 [дюйм]	0,551	0,551	0,709	0,886	1,11	1,42	1,69	2,11	2,37	2,6	3,15	4,15	4,98	6,36
Факт. площадь отверст. A_0 [дюйм ²]	0,239	0,239	0,394	0,616	0,975	1,58	2,25	3,48	4,43	5,30	7,79	13,55	19,48	31,75
$LEO_L^{*)}$ [дюйм ²]	0,126	0,213	0,351	0,549	0,868	1,405	2,005	3,104	3,943	4,724	6,940	12,070	17,353	28,283
Установочное давление [фунт/кв. дюйм (psig)]	Пропускная способность [американский галлон/мин]													
15	13,2	22,3	36,7	57,4	90,9	147	210	325	413	494	726	1263	1801	2960
20	14,9	25,2	41,5	64,9	103	166	237	367	466	559	821	1428	2036	3346
30	17,9	30,2	49,7	77,7	123	199	284	440	559	669	983	1710	2439	4007
40	20,6	34,8	57,4	89,8	142	230	328	508	645	773	1135	1975	2817	4627
50	23,1	38,9	64,2	100	159	257	367	568	721	864	1269	2208	3149	5173
60	25,3	42,7	70,3	110	174	282	402	622	790	947	1391	2418	3450	5667
70	27,3	46,1	76,0	119	188	304	434	672	853	1022	1502	2612	3726	6121
80	29,2	49,3	81,2	127	201	325	464	718	912	1093	1606	2793	3983	6544
90	31,0	52,2	86,1	135	213	345	492	762	968	1159	1703	2962	4225	6941
100	32,6	55,1	90,8	142	225	364	519	803	1020	1222	1795	3122	4453	7316
120	35,7	60,3	99,5	155	246	398	568	879	1117	1339	1967	3420	4878	8015
140	38,6	65,2	107	168	266	430	614	950	1207	1446	2124	3694	5269	8657
160	41,3	69,7	115	180	284	460	656	1015	1290	1546	2271	3949	5633	9255
180	43,8	73,9	122	190	301	488	696	1077	1368	1639	2409	4189	5975	9816
200	46,1	77,9	128	201	318	514	734	1135	1442	1728	2539	4416	6298	10347
220	48,4	81,7	135	211	333	539	769	1191	1513	1812	2663	4631	6605	10852
240	50,5	85,3	141	220	348	563	804	1244	1580	1893	2781	4837	6899	11335
260	52,6	88,8	146	229	362	586	836	1294	1644	1970	2895	5034	7181	11797
280	54,6	92,2	152	238	376	608	868	1343	1707	2045	3004	5224	7452	12243
300	56,5	95,4	157	246	389	630	898	1390	1766	2116	3109	5408	7713	12672
320	58,4	98,5	162	254	402	650	928	1436	1824	2186	3211	5585		
340	60,2	102	167	262	414	670	956	1480	1881	2253	3310	5757		
360	61,9	104	172	269	426	690	984	1523	1935	2318	3406	5924		
380	63,6	107	177	277	438	709	1011	1565	1988	2382	3500	6086		
400	65,2	110	182	284	449	727	1037	1606	2040	2444	3590	6244		
420	66,9	113	186	291	460	745	1063	1645	2090	2504	3679	6399		
440	68,4	116	190	298	471	763	1088	1684	2139	2563	3766	6549		
460	70,0	118	195	304	482	780	1112	1722	2187	2621	3850	6696		
480	71,5	121	199	311	492	797	1136	1759	2234	2677	3933	6840		
500	72,9	123	203	317	502	813	1160	1795	2280	2732	4014	6982		
600	79,9	135	222	348	550	891	1271	1966	2498	2993	4397	7648		
700	86,3	146	240	376	594	962	1372	2124	2698	3233	4750			
800	92,3	156	257	401	635	1028	1467	2271	2885	3456	5078			
900	97,9	165	272	426	674	1091	1556	2408	3060	3666	5386			
1000	103	174	287	449	710	1150	1640	2539	3225	3864	5677			
1100	108	183	301	471	745	1206	1720	2663	3382					
1200	113	191	314	492	778	1260	1797	2781						
1300	118	199	327	512	810	1311	1870	2895						
1400	122	206	340	531	841	1360	1941	3004						
1500	126	213	352	550	870	1408	2009	3109						
2000	146	246	406	635	1005	1626	2320	3590						
2500	163	275	454	710	1123	1818								
3000	179	302	497	777										
3500	193	326	537	840										
4000	206	348	574											
4500	219	369	609											
5000	231	389	642											
5500	242	408												
6000	253	427												

*) LEO_L = эффективная площадь отверстия, оцениваемая по методике, которая принята в компании LESER, см. стр. 00/08. Как пользоваться таблицей «Пропускная способность»: см. на стр. 00/05.

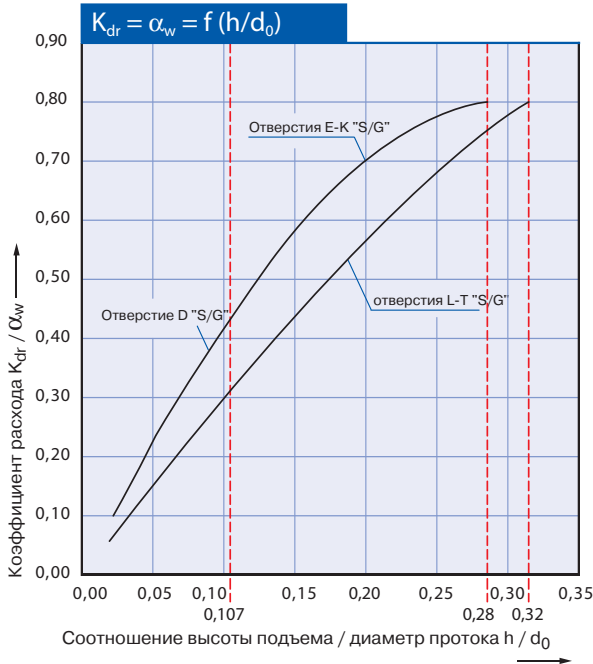
Определение коэффициента истечения при ограничении подъёма или действии противодействия

Тип 526

Диаграмма для определения отношения высоты подъема к диаметру протока (h/d_0) в зависимости от коэффициента истечения (K_{dr}/α_w)

- h = подъем [мм]
- d_0 = диаметр протока [мм] выбранного предохранительного клапана, см. таблицу артикулов
- h/d_0 = отношение высоты подъема к диаметру протока
- p_{a0} = противодействие [бар (абс.)]
- p_0 = установочное давление [бар (абс.)]
- p_{a0}/p_0 = отношение противодействия к установочному давлению
- K_{dr} = Коэффициент истечения по стандарту DIN EN ISO 4126-1
- α_w = Коэффициент истечения по стандарту AD 2000 (инструкция A2)
- K_b = поправочный коэффициент для противодействия по стандарту API 520, параграф 3.3

Пары / газы



Жидкости

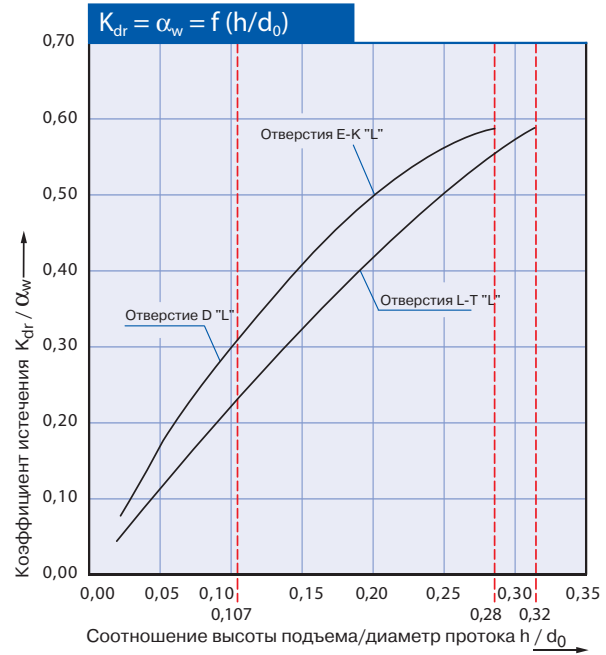
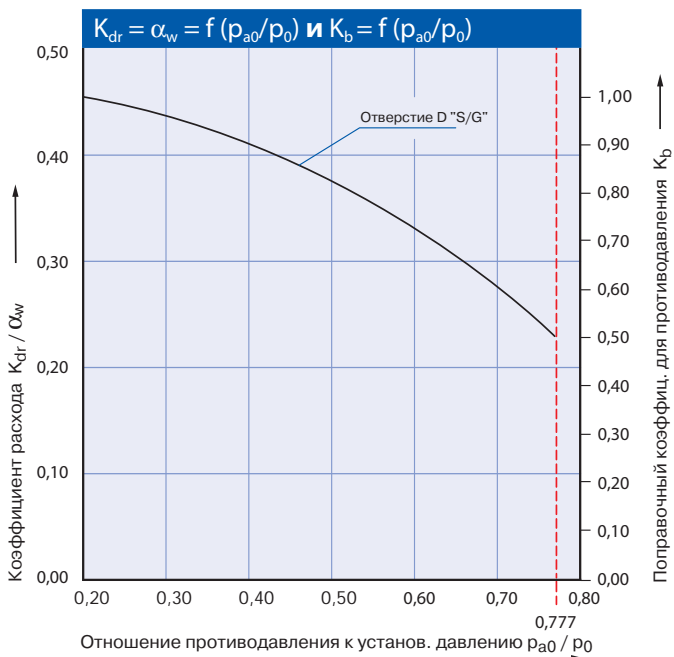
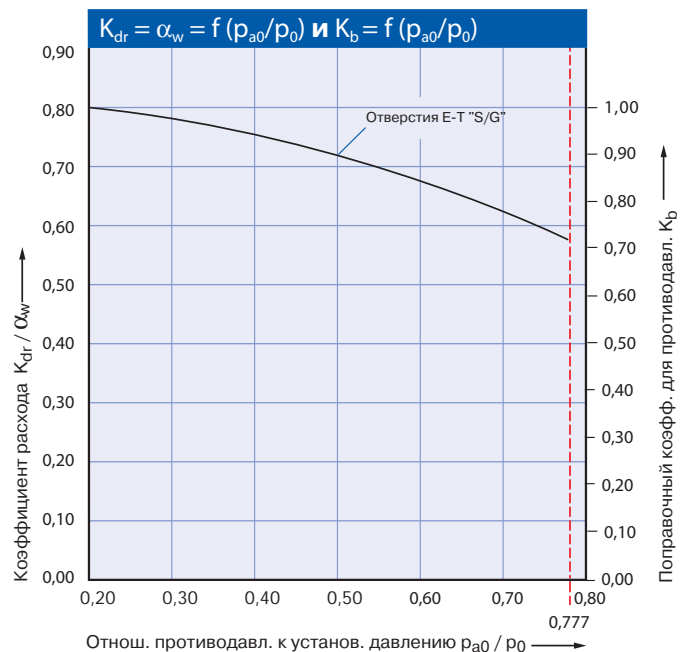


Диаграмма для определения коэффициента истечения (K_{dr}/α_w) или K_b в зависимости от отношения противодействия к установочному давлению (p_{a0}/p_0)

Отверстие D

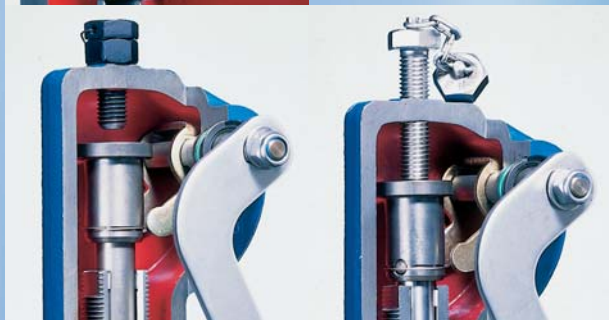
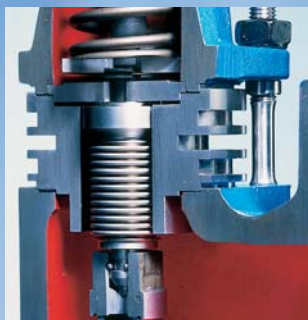


Отверстие E-T



Алгоритм использования: см. стр. 00/08.

Дополнительное оборудование



Оглавление

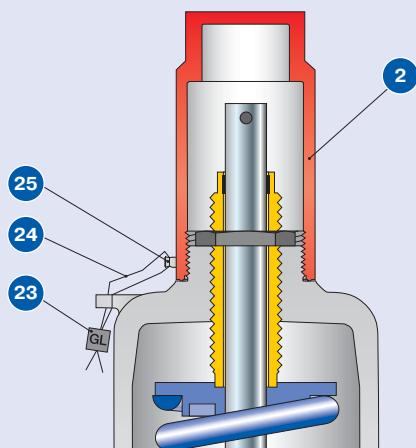
Глава/Стр.

Колпаки и рычаги	99/02
Колпаки и рычаги с фланцевыми соединениями	99/04
Седло металл по металлу	99/06
Диск с мягким уплотнением	99/08
Выбор мягких уплотнений	99/10
Мягкое уплотнение	99/11
Уравновешивающие сильфоны	99/12
Высокотемпературное оборудование	99/14
Индикатор подъема	99/15
Отопительная рубашка	99/16
Кольцевой гаситель вибраций	99/18

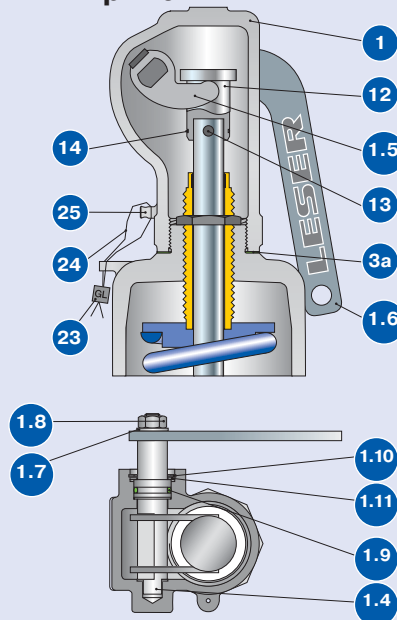
Лидер в области безопасности
Заказ по факсу

Колпаки и рычаги – составляющие узла поз. 40

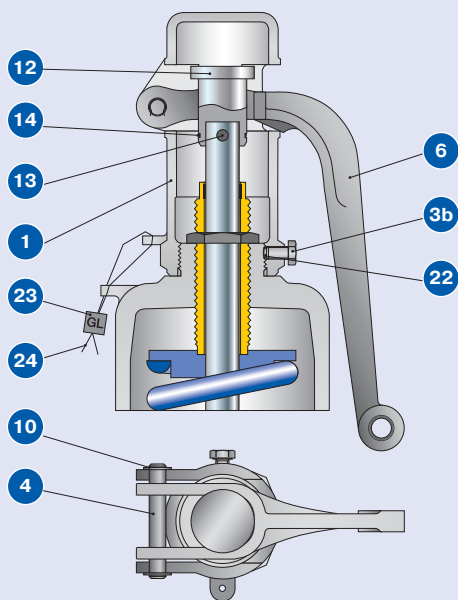
Колпак Н2



Герметичный рычаг Н4

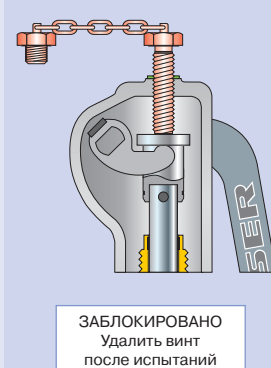
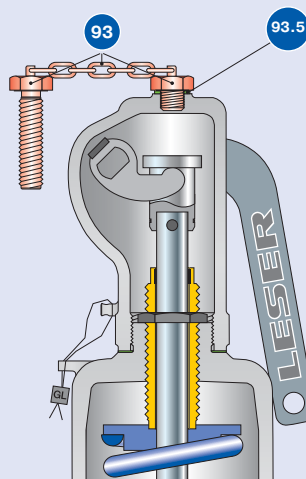


Рычаг подрыва Н3



Блокировочный винт

Колпак Н2: J70
Герметичный рычаг Н4: J69



Блокировочный винт

Блокировочный винт прижимает шток и удерживает предохранительный клапан закрытым, когда давление в системе превышает установочное давление.

Назначение блокировочного винта:

- для проведения гидравлических испытаний системы без демонтажа предохранительного клапана;
- индивидуальная регулировка каждого из предохранительных клапанов, установленных в одной системе.

После испытаний следует удалить блокировочный винт, поскольку в противном случае предохранительный клапан не сможет защищать систему от недопустимых превышений давления!

Колпак и рычаги – составляющие узла поз. 40

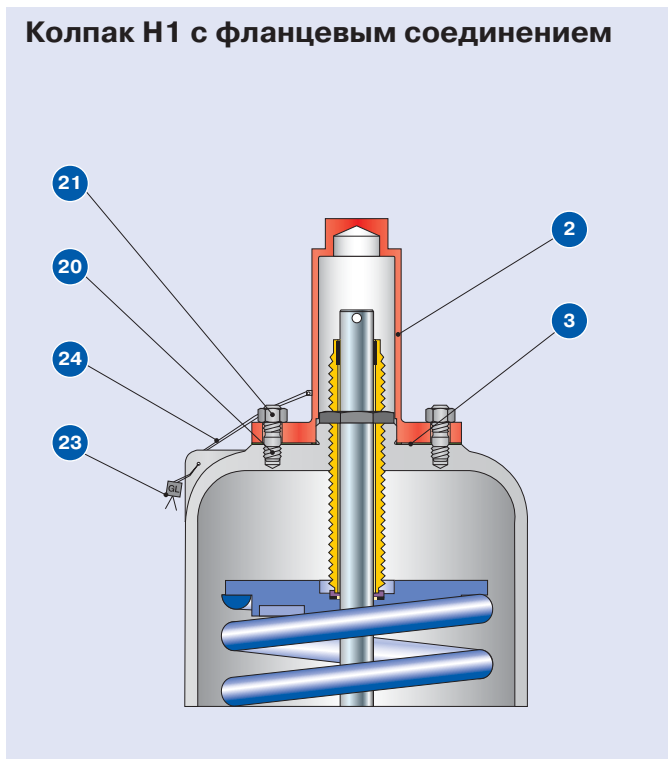
Материалы		Сталь			Нержавеющая сталь	
Поз.	Наименование	Колпак Н2	Рычаг подрыва Н3	Герметичный рычаг Н4	Колпак Н2	Герметичный рычаг Н4
1	Кожух рычага	–	0.7040	0.7040	–	1.4408
		–	Сорт 60-40-18	Сорт 60-40-18	–	CF8M
2	Колпак	1.0718	–	–	1.4404	–
		Сталь	–	–	316L	–
3a	Вставка	–	–	1.4571	–	1.4571
		–	–	316Ti	–	316Ti
3b	Винт	–	1.4401	–	–	–
		–	V8M	–	–	–
4 / 1.4	Ось / болт	–	1.4021	1.0718	–	1.4404
		–	420	Сталь	–	316L
1.5	Вилка рычага	–	–	1.0531	–	1.4571
		–	–	Сталь	–	316Ti
6 / 1.6	Рычаг	–	0.7040	1.0036	–	1.4301
		–	Сорт 60-40-18	Сталь	–	304
1.7	Шайба	–	–	1.4401	–	1.4301
		–	–	316	–	304
1.8	Гайка	–	–	A2/Poly	–	1.4401
		–	–	2H	–	8M
1.9	Кольцо	–	–	Viton®	–	–
		–	–	---	–	–
1.9	Втулка	–	–	–	–	Графит
		–	–	–	–	---
10 / 1.10	Стопорное кольцо	–	Углеродистая сталь	Углеродистая сталь	–	–
		–	---	---	–	–
1.10	Гайка	–	–	–	–	1.4104
		–	–	–	–	Хромистая сталь
1.10	Набивной сальник	–	–	–	–	1.4404
		–	–	–	–	316L
1.11	Опорное кольцо	–	–	Углеродистая сталь	–	–
		–	–	---	–	–
12	Колпачок штока	–	1.0718	1.0718	–	1.4404
		–	Углеродистая сталь	Углеродистая сталь	–	316L
13	Штифт	–	Сталь	Сталь	–	1.4401
		–	---	---	–	8M
14	Стопорное кольцо	–	1.4571	1.4571	–	1.4571
		–	316Ti	316Ti	–	316Ti
22	Заглушка	–	Пластик	–	–	–
		–	---	---	–	–
23	Пломба	Пластик	Пластик	Пластик	Пластик	Пластик
		---	---	---	---	---
24	Пломбировочная проволока	1.4541	1.4541	1.4541	1.4541	1.4541
		321	321	321	321	321
25	Носик для пломбы	1.4435	–	–	1.4435	1.4435
		316L	–	–	316L	316L
93	Блокировочный винт	1.4401	–	1.4401	1.4401	1.4401
		V8M	–	V8M	V8M	V8M
93.5	Шайба	Волокно	–	Волокно	Волокно	Волокно
		---	–	---	---	---

Необходимо учесть следующее:

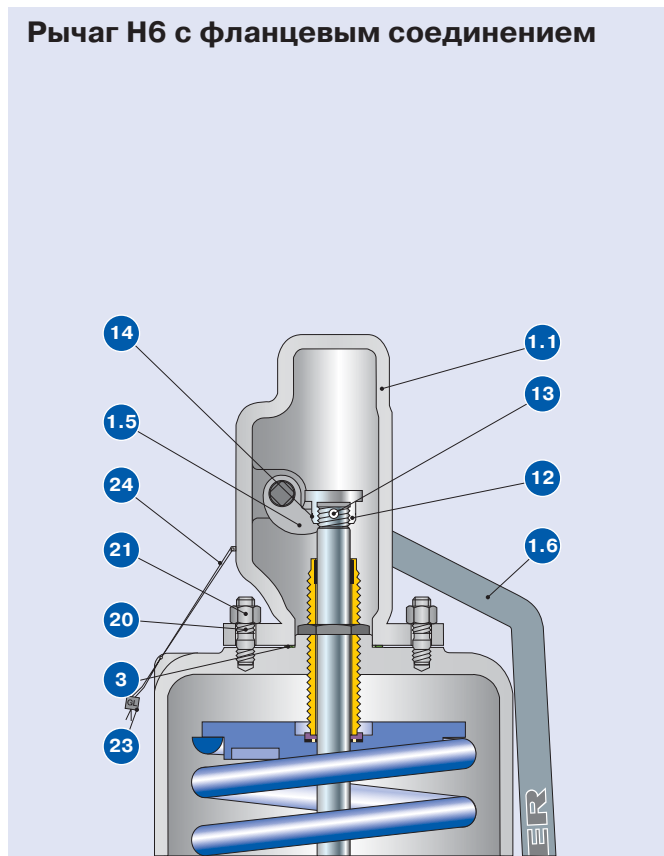
- компания LESER оставляет за собой право на внесение изменений.
- фирма LESER может без предварительного уведомления применять более дорогостоящие материалы.
- материал для любой детали можно изменить в соответствии со спецификацией заказчика.

Колпаки и рычаги с фланцевыми соединениями – составляющие узла поз. 40

Колпак Н1 с фланцевым соединением

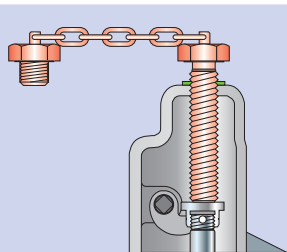


Рычаг Н6 с фланцевым соединением

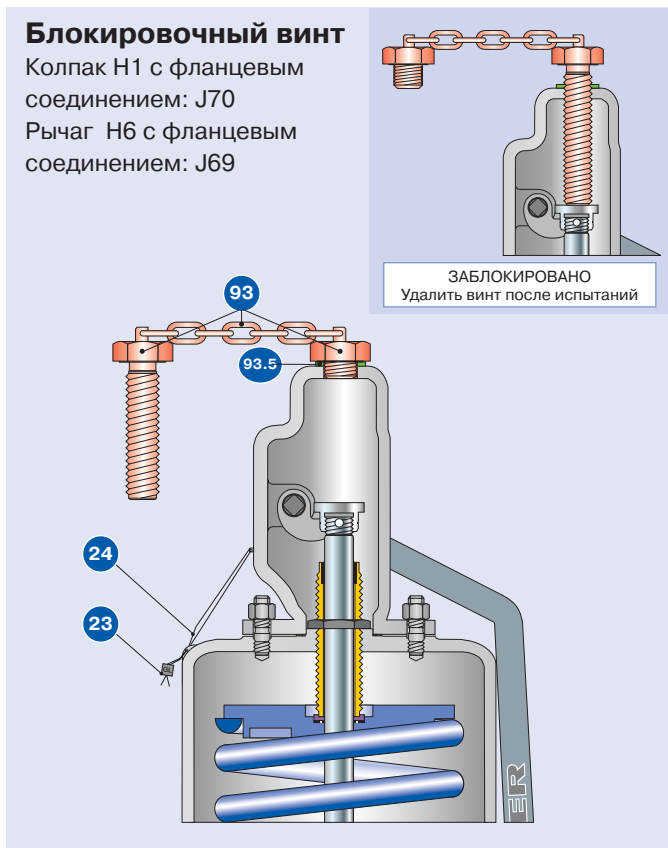


Блокировочный винт

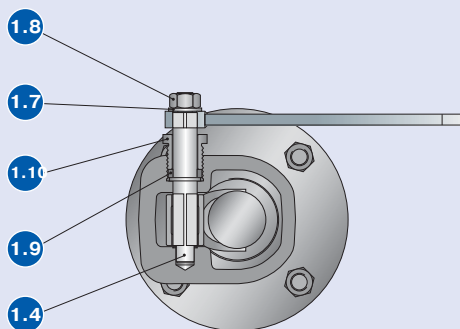
Колпак Н1 с фланцевым соединением: J70
Рычаг Н6 с фланцевым соединением: J69



ЗАБЛОКИРОВАНО
Удалить винт после испытаний



Описание блокировочного винта см. на стр. 99/02.



Колпаки и рычаги с фланцевыми соединениями – составляющие узла поз. 40

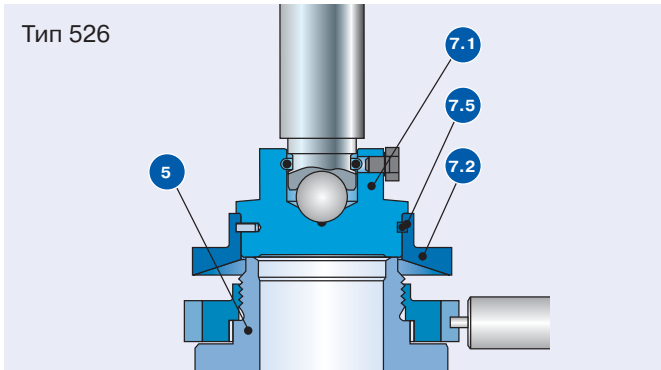
Материалы		Сталь		Нержавеющая сталь	
Поз.	Наименование	Колпак Н1 с фланцевым соединением	Рычаг Н6 с фланцевым соединением	Колпак Н1 с фланцевым соединением	Рычаг Н6 с фланцевым соединением
1.1	Кожух рычага	–	0.7040	–	1.4408
		–	Размер 60-40-18	–	CF8M
1.4	Ось / болт	–	1.0718	–	1.4404
		–	Сталь	–	316L
1.5	Вилка рычага	–	1.4408	–	1.4408
		–	CF8M	–	CF8M
1.6	Рычаг	–	1.0036	–	1.4571
		–	Углеродистая сталь	–	316Ti
1.7	Шайба	–	Сталь	–	1.4401
		–	---	–	316
1.8	Гайка	–	1.0501	–	1.4401
		–	2H	–	8M
1.9	Втулка	–	Графит	–	Графит
		–	---	–	---
1.10	Набивной сальник	–	1.4104	–	1.4404
		–	Хромистая сталь	–	316L
2	Колпак	0.7040	–	1.4408	–
		Размер 60-40-18	–	CF8M	–
3	Прокладка	Графит / 1.4401	Графит / 1.4401	1.4571	1.4571
		Графит / 316L	Графит / 316L	316Ti	316Ti
12	Колпачок штока	–	1.0718	–	1.4404
		–	Углеродистая сталь	–	316L
13	Штифт	–	Сталь	–	1.4401
		–	---	–	8M
14	Стопорное кольцо	–	1.4571	–	1.4571
		–	316Ti	–	316Ti
20	Шпилька	1.1181	1.1181	1.4401	1.4401
		Сталь	Сталь	V8M	V8M
21	Гайка	1.0501	1.0501	1.4401	1.4401
		2H	2H	8M	8M
23	Пломба	Пластик	Пластик	Пластик	Пластик
		---	---	---	---
24	Пломбирочная проволока	1.4541	1.4541	1.4541	1.4541
		321	321	321	321
93	Блокировочный винт	1.4401	1.4401	1.4401	1.4401
		V8M	V8M	V8M	V8M
93.5	Шайба	Волокно	Волокно	Волокно	Волокно
		---	---	---	---

Обратите внимание:

- компания LESER оставляет за собой право на внесение изменений.
- фирма LESER может без предварительного уведомления применять более дорогостоящие материалы.
- материал для любой детали можно изменить в соответствии со спецификацией заказчика.

Седло металл по металлу – сопло (поз. 5) и составляющие узла диска (поз. 7)

Металлические седла LESER (диск и седло) притираются до оптически плоского состояния для обеспечения герметичности. Предохранительные разгрузочные клапаны LESER поставляются в исполнении со стандартной герметичностью по API 527. По запросу возможна поставка с «повышенной герметичностью».



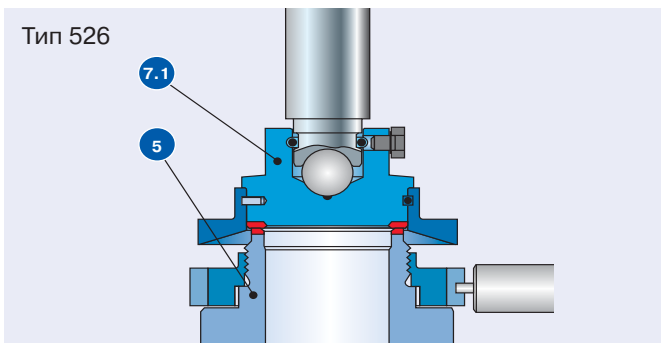
Стеллитовые уплотняющие поверхности

Уплотняющие поверхности диска и сопла из нержавеющей стали могут быть стеллитированы путем наплавки. Стеллит представляет собой не содержащий железа сплав кобальта и хрома, отличающийся повышенной твердостью, стойкостью к коррозии и износу, в том числе и при высоких температурах.

Компания LESER рекомендует использовать в предохранительных клапанах API стеллитированные уплотняющие поверхности (седло и диск 1.4404 / 316L) для следующих видов применения:

- в системах высокого давления, где уплотняющие поверхности подвергаются большим нагрузкам;
- в высокотемпературных системах – для предотвращения необратимых деформаций уплотняющих поверхностей;
- при работе с абразивными жидкостями, для повышения износостойкости уплотняющих поверхностей.

Стеллитированные уплотняющие поверхности диска и сопла – это стандарт для конструкций, рассчитанных на большие давления и температуры, см. таблицу «Материалы» на стр. 99/07.



Материалы для диска и сопла см. стр. 99/07.

Твердость материала металлического уплотнения

Материал		Твердость уплотняющей поверхности		
EN	ASME	Параметры из стандартов или технических условий производителей		Среднее значение для материалов, используемых LESER
EN 10088-3, 1.4122 закаленная	Закал. нерж. сталь	≥ 40 HRC	LWN 325.01 процедура закалки	42 – 46 HRC
EN 10272, 1.4404	SA 479 316L	≤ 215 HBW	EN 10272 Таблица 7	16 – 19 HRC ¹⁾
EN 10272, 1.4404 стеллитиров.	SA 479 316L стеллитир.	≥ 35 HRC	Технич. условия производителя	40 HRC

HBW: твердость по Бринеллю в соотв. с DIN EN ISO 6506-1 / HRC: твердость по Роквеллу в соотв. с DIN EN ISO 6508-1

¹⁾ Согласно стандарту DIN EN ISO 6508-1 значения твердости по Роквеллу менее 20 HRC недопустимы.

LESER приводит такие данные для большей наглядности.

Металлическое уплотнение – сопло (поз. 5) и составляющие узла диска (поз. 7)

Материалы		Диск – составляющие узла поз. 7			
		Сталь		Нержавеющая сталь	
		Стандартная	Стеллитированная	Стандартная	Стеллитированная
			Код опции: J25 + L44		Код опции: *
Поз.	Наименование				
7.1	Диск	1.4122 закаленная	1.4404 стеллитированная	1.4404 стеллитированная	1.4404 стеллитированная
		Закал. нерж. сталь	316L стеллитированная	316L стеллитированная	316L стеллитированная
7.2	Юбка	1.4404	1.4404	1.4404	1.4404
		316L	316L	316L	316L
7.5	Стопорное кольцо	1.4571	1.4571	1.4571	1.4571
		316Ti	316Ti	316Ti	316Ti

Материалы		Сопло – поз. 5		
		Класс фланца		
		150 – 300	600	900 – 2500
Материал корпуса: WCB 1.0619, LCB				
Материал сопла	Стандартная	1.4404	1.4404 стеллитированная	1.4404 стеллитированная
		316L	316L стеллитированная	316L стеллитированная
	Стеллитированная	1.4404 стеллитированная	1.4404 стеллитированная	1.4404 стеллитированная
		316L стеллитированная	316L стеллитированная	316L стеллитированная
Код исполнения	L62	*	*	
Материал корпуса: WC6 1.7357				
Материал сопла	Стандартная	1.4404 стеллитированная	1.4404 стеллитированная	1.4404 стеллитированная
		316L стеллитированная	316L стеллитированная	316L стеллитированная
	Стеллитированная	1.4404 стеллитированная	1.4404 стеллитированная	1.4404 стеллитированная
		316L стеллитированная	316L стеллитированная	316L стеллитированная
Код исполнения	*	*	*	
Материал корпуса: CF8M 1.4408				
Материал сопла	Стандартная	1.4404	1.4404	1.4404 стеллитированная
		316L	316L	316L стеллитированная
	Стеллитированная	1.4404 стеллитированная	1.4404 стеллитированная	1.4404 стеллитированная
		316L стеллитированная	316L стеллитированная	316L стеллитированная
Код исполнения	L62	L62	*	

В зависимости от типоразмеров отверстий, уплотняющие поверхности могут отличаться от приведенных в таблице. Подробности см. на стр. 01/78.

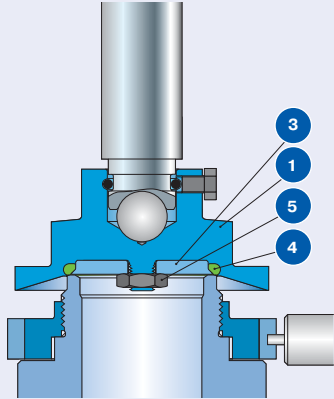
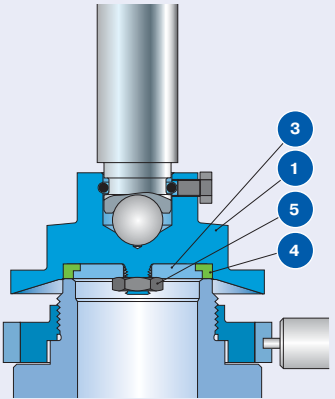
Диск с мягким уплотнением – составляющие узла поз. 7

Конструкции с мягким уплотнением LESER обеспечивают повышенную герметичность.

Особенности конструкции

- Два вида исполнений – с уплотнительным кольцом или уплотнительной пластиной расширяют возможности применения.
- Большой выбор материалов мягкого уплотнения для наилучшего приспособления к условиям эксплуатации.
- Повышенный срок службы уплотнения, по сравнению с металлическим уплотнением
- Простая процедура замены мягкого уплотнения снижает расходы на техническое обслуживание.
- Уплотнительные кольца выполнены в стандартных размерах ARP, что упрощает поставки по всему миру.
- Единая стандартная твердость для всех материалов уплотнительных колец для любых значений установочного давления сокращает складские расходы.

Конструкция мягкого уплотнения

	Тип 526	Диск с уплотнительным кольцом	Диск с уплотнительной пластиной	
Исполнение				

Температурные ограничения, устойчивость к воздействию сред и опции см. в таблицах выбора на стр. 99/10-99/11.
 Материалы для дисков с мягкими уплотнениями см. на стр. 99/09.

Диск с мягким уплотнением – составляющие узла поз. 7

Материалы		Диск с уплотнительным кольцом	
Поз.	Деталь	Сталь	Нержавеющая сталь
1	Диск с юбкой	1.4404	1.4404
		316L	316L
3	Фиксатор	1.4404	1.4404
		316L	316L
4	Уплотнительное кольцо	См. табл. подбора мягких уплотнений на стр. 99/10.	См. табл. подбора мягких уплотнений на стр. 99/10.
5	Гайка	1.4401	1.4401
		8M	8M

Материалы		Диск с уплотнительной пластиной	
Поз.	Деталь	Сталь	Нержавеющая сталь
1	Диск с юбкой	1.4404	1.4404
		316L	316L
3	Фиксатор	1.4404	1.4404
		316L	316L
4	Уплотнительная пластина	См. табл. подбора мягких уплотнений на стр. 99/10.	См. табл. подбора мягких уплотнений на стр. 99/10.
5	Гайка	1.4401	1.4401
		8M	8M

Выбор мягких уплотнений

Выбор мягких уплотнений								
Сокращенное обозначение по стандарту ASTM 1418	Торговая марка (обозначение)	Литеры кода ¹⁾	Код опции	T _{min}		T _{max}		Сфера применения ²⁾
				[°C]	[°F]	[°C]	[°F]	
Уплотнительное кольцо								
CR	Neoprene®	K	J21	-40	-40	100	212	Парафины, минеральные масла и консистентные смазки, вода и растворители на водной основе, хладагенты, озон
NBR	Buna-N® (нитрилбутадиеновый синтетический каучук)	N	J30	-25	-13	100	212	Гидравлические масла, растительные и животные жиры и масла
EPDM	Buna-EP® (этиленпропиленовый синтетический каучук)	D	J22	-45	-49	150	302	Горячая вода и перегретый пар до 150 °C, 302 °F, многие органические и неорганические кислоты, силиконовые масла и консистентные смазки. Компаунд отвечающий требованиям Управления по контролю продуктов и лекарств (США)
FKM	Viton® (фторуглерод)	L	J23	20	-4	180	356	Высокотемпературные системы (без перегретого пара), минеральные масла и консистентные смазки, силиконовые масла и консистентные смазки, растительные и животные жиры, и масла, озон. По запросу поставляется компаунд, отвечающий требованиям Управления по контролю продуктов и лекарств (США)
FFKM	Kalrez® (перфторид)	C	J20	0	32	250	482	Почти все химикаты, стандартным является состав Kalrez® 6375, отличающийся стойкостью к пару. По запросу поставляется компаунд, отвечающий требованиям Управления по контролю продуктов и лекарств (США)
Уплотнительная пластина								
SP	VESEL SP-1® (полиамид)	T	J49	-270	-454	300	572	Высокотемпературные установки и установки высокого давления (не паровые), данные о химической стойкости см. в Руководстве от изготовителя
PCTFE	KEL-F® (полихлортрифторэтилен)	G	J48	-270	-454	204	400	Криогенные и холодильные установки, работа с огнеопасными средами (например, газообразным кислородом), до 50 бар, 725 фунт/кв. дюйм (psig) при 60 °C, 140 °F
PTFE	Teflon® (политетрафторэтилен)	A	J44	-184	-300	150	302	Практически все химикаты
Материалы, отсутствующие в списке		X	В отношении других материалов обращайтесь к местному представителю фирмы или по адресу info@leser.ru					

¹⁾ Литеры кода штампуются на диске (поз. 1).

²⁾ В каждом случае следует учитывать давление и температуру.

Сведения о химической стойкости основаны на данных от изготовителей мягких уплотнений.

Компания LESER не берёт на себя ответственность за эти данные

Мягкое уплотнение

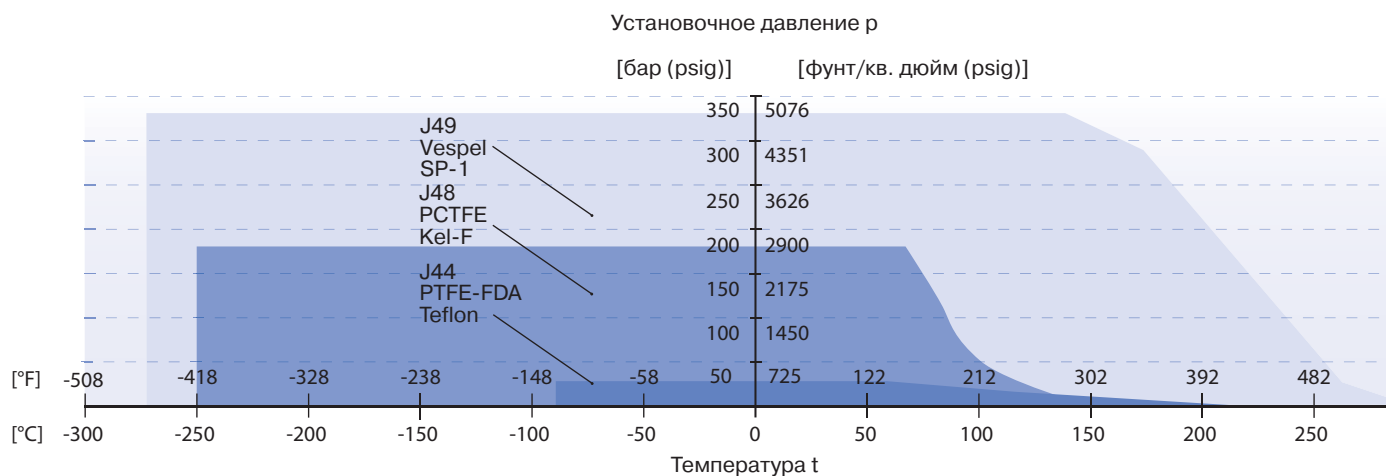
Диск с мягким уплотнением

Установочное давление и ограничения по размеру

Материал	Диапазон давлений		Диапазон давлений		Отверстие
	мин.		макс.		
	[бар]	[фунт/кв. дюйм (psig)]	[бар]	[фунт/кв. дюйм (psig)]	
CR NBR EPDM FKM FFKM	0,3	4	102	1480	D – K
			75,8	1100	L – M
			68,9	1000	N – P
			41,3	600	Q
			20,6	300	R – T
VEspeL SP-1®	10	150	400	5800	D – G
Kel-F®	1	15	300	4350	D – T
Teflon®	1	15	10	145	D – T

Выбор материала

Уплотнительная пластина



Торговые марки

Мягкое уплотнение

Зарегистрированные торговые марки	Компания
Buna-N® (нитрилбутадиеновый синтетический каучук) Viton®, VESPEL SP-1® Neoprene®, Kalrez®	DuPont
Buna EP®	Bayer
Kel-F®	3M

Уравновешивающий сиффон – составляющие узла поз. 15

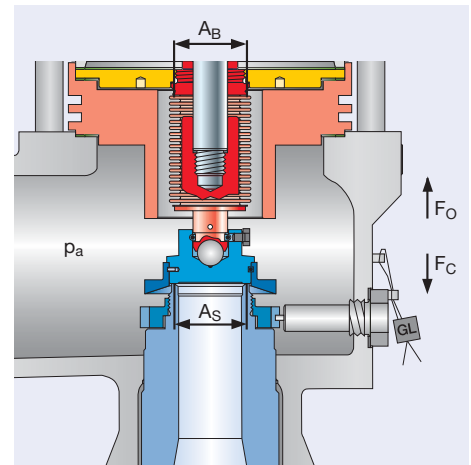
Компания LESER предлагает конструкцию уравновешивающего сиффона из нержавеющей стали для предохранительных клапанов.

Уравновешивающие сиффоны обычно применяются в двух случаях:

- для компенсации влияния противодействия;
- для герметизации кожуха относительно выпускной полости.

Компенсация влияния противодействия

Противодействие, действующее на обратную сторону диска, создаёт усилие (F_C), действующее в направлении закрытия предохранительного клапана. Величина этого усилия зависит от площади седла и уровня противодействия. Уравновешивающий сиффон с противоположной стороны имеет площадь, равную площади седла. Противодействие действует на эту площадь сиффона и создаёт усилие F_O , действующее в направлении открытия и компенсирующее закрывающее усилие. Это сокращение можно рассматривать, как компенсирующую силу, действующую в направлении открывания (F_O).



Взаимодействие усилий представлено в таблице ниже.

Эффективная площадь	Противодействие	Эффективное усилие	Направление усилия	Критерий компенсации
Поперечное сечение седла = A_S	p_a	$F_C = p_a \times A_S$	закрытие	$A_S = A_B$
Поперечное сечение сиффона = A_B	p_a	$F_O = p_a \times A_B$	открытие	$F_C = F_O$

Герметизация кожуха относительно выпускной полости

Уравновешивающие сиффоны из нержавеющей стали от фирмы LESER надежно изолируют кожух от выпускной полости. Тем самым они защищают направляющие, подвижные детали и пружину от влияний среды, таких как загрязнения, коррозия, инородные тела, а также температура.

Эксплуатационные условия					
Температурные границы	[°C]	до 550 °C			
	[°F]	до 1000 °F			
Минимальное установочное давление	Отверстие	Пар / воздух		Вода	
		[бар]	[фунт/кв. дюйм (psig)]	[бар]	[фунт/кв. дюйм (psig)]
D		3,5	50,8	3,5	50,8
E		3,5	50,8	3,5	50,8
F		0,6	8,7	2,0	29
G		3,2	46,4	2,8	40,6
H		2,8	40,6	2,8	40,6
J		3,5	50,8	5,0	72,5
K		2,2	31,9	2,5	36,3
L		3,5	50,8	3,5	50,8
M		2,6	37,7	2,2	31,9
N		1,8	26,1	1,8	26,1
P		2,2	31,9	2,2	31,9
Q		1,3	18,8	2,3	33,5
R		1,0	14,5	1,4	20,3
T		1,2	17,4	2,5	36,3

Уравновешивающий сиффон – составляющие узла поз. 15

Уравновешивающий сиффон		Тип 526	Отверстие D – 6 R 8	6 R 10 – 8 T 10
Конструкция				
Дистанцер		*		
Оболочка сиффона		*		
Оболочка защищает сиффон от вибрации, вызванной турбулентностью при сбросе, продлевая срок службы сиффона.				
Контрольное отверстие		ASME B1.20.1 NPT 1/2	*	*
Контрольное отверстие с резьбой по ASME B1.20.1 NPT 1/2 расположенное внутри кожуха, позволяет контролировать состояние сиффона. Контрольное отверстие NPT 1/2 можно ввернуть выпускную трубку, обеспечивающую безопасный отвод агрессивных или токсичных жидкостей.				
Материалы сиффонов		Материалы стандартных сиффонов см. на стр. 01/05. Применяются также Hastelloy® и Inconel®.		
Код опции				
Открытый кожух	Стандартный сиффон	J68	J68	
	Сиффон низкого давления	–	–	
	Нестанд. материалы	S15 + обозначение материала	S15 + обозначение материала	
Закрытый кожух	Стандартный сиффон	J78	J78	
	Сиффон низкого давления	–	–	
	Нестанд. материалы	S15 + обозначение материала	S15 + обозначение материала	

Значения масс и размеров предохранительных клапанов с уравновешивающими сиффонами приведены в таблице «Размеры и массы». Температурные диапазоны отражены в таблицах «Расчетные температуры и давления».

Комплекты для переоборудования в конструкцию с уравновешивающим сиффоном

Комплекты для переоборудования LESER позволяют легко переделать стандартные конструкции в конструкции с уравновешивающим сиффоном. Комплекты для переоборудования включают все необходимые детали, а также инструкции.

Комплекты для переоборудования		Поз.	Наименование	Количество	Материал	Примечания
8	Направляющая	1		1.4404 316L		
11	Дистанцер / катушка охлаждения	1		1.4404 316L		
12	Шток	1		1.4404 316L		
15	Сиффон	1		1.4571 316Ti		
55	Шпилька	4, 8, 12 в завис. от типоразмера клапана		1.4401 B8M		
60	Прокладка	2, 3 в завис. от типоразмера клапана		Графит / 1.4401 Графит / 316		
–	Руководство по установке	1			LWN 037.05	

№ артикула и запасные части см. на стр. 01/79.

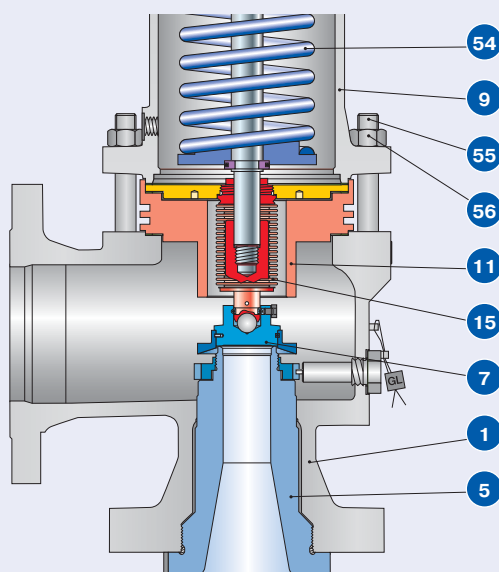
Высокотемпературное оборудование

При температурах среды свыше 400 °C / 752 °F необходимо использовать высокотемпературное оборудование для защиты внутренних частей и пружины от недопустимого теплового воздействия. Максимальная температура среды на входе 550 °C / 1022 °F. Представленное оборудование применяется только для клапанов типа 5267. Для всех остальных моделей при температурах свыше 400 °C / 752 °F и до 450 °C / 842 °F предусматривается применение открытого кожуха и сильфона из нержавеющей стали.

Спецификация

Тип 5267

Исполнение



Код опции

J88

Эксплуатационные условия

Температурные границы

[°C]

Температура среды свыше 400

[°F]

Температура среды свыше 752

макс. [°C]

Температура на входе 550

макс. [°F]

Температура на входе 1022

Материалы

Высокотемпературное оборудование

Поз.	Наименование	
1	Корпус	1.7357
		WC6
5	Сопло	1.4404
		316L
7	Диск	1.4404 стеллитированная
		316L стеллитированная
9	Открытый кожух	1.0619
		WCB
11	Охлаждающая катушка	1.4404
		316L
15	Сильфон	1.4571
		316L
54	Пружина	1.7102, 1.8159
		Легированная высокотемпературная сталь
55	Шпильки	1.7709
		B16
56	Гайки	1.7258
		7M

Индикатор подъема

Индикатор подъема применяется в регулировании технологических процессов для контроля состояния предохранительного клапана.

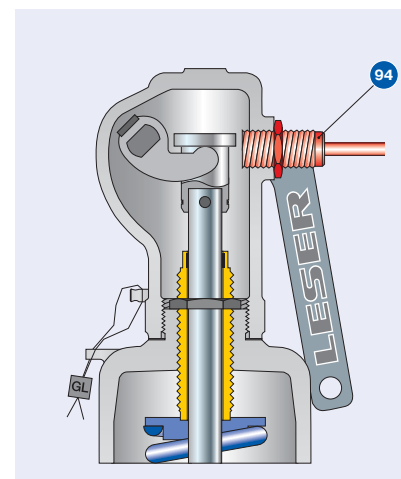
Для обнаружения подъема, LESER оборудует устройства подрыва H4 бесконтактным переключателем (см. рис. справа).

Индикатор подъема просигнализирует об открытии предохранительного клапана при подъеме диска на высоту не менее 1 мм / 0,04 дюйма, характерному нормальной сработке клапана или действию рычага подрыва.

LESER использует двухпроводные индуктивные бесконтактные переключатели, тип DIN EN 60947-5-6 (NAMUR). Эти искробезопасные бесконтактные переключатели разрешены к эксплуатации во взрывоопасных областях зоны 0 (Ex II 1 D Ex iaD 20 T6). Возможно применение других бесконтактных переключателей в соответствии со спецификацией заказчика. Если в спецификации предоставлены сведения о соединительной резьбе, LESER может проверить совместимость.

Технические характеристики бесконтактных переключателей см. на сайте изготовителя: www.pepperl-fuchs.com.

Руководство по монтажу бесконтактных переключателей см. в LWN 323.03-E.



Герметичный рычаг H4 или фланцевый рычаг H6

Возможность поставки

Поз.	Наименование	Код опции
9	Кожух с переходником для индикатора подъема	J38
40	Устройство подрыва H4 с переходником для бесконтактного переключателя M18 x 1 [мм]	J39
94	Индикатор подъема M18 x 1, используемый тип = PEPPERL+FUCHS NJ5-18GK-N	J93

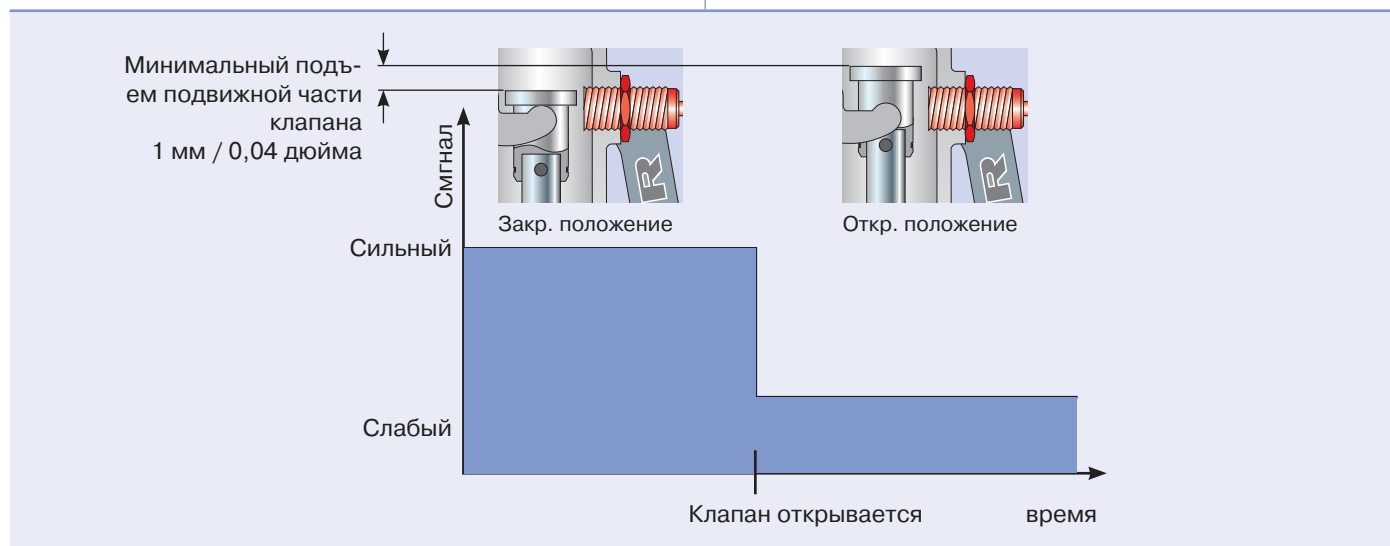
Принцип действия

А, закрытое положение

Когда предохранительный клапан закрыт, индикатор подъема находится напротив наконечника штока или контрольной втулкой.

В, открытое положение

Как только предохранительный клапан откроется, или будет подрыван (в обоих случаях – не менее, чем на 1 мм / 0,04 дюйма), индикатор подъема изменяет своё состояние и подаёт сигнал. Сигнал изменится также при случайном ослаблении и откручивании индикатора, например, от вибраций (защита от отказа).



Отопительная рубашка Конструкция и применение

Для защиты установок, где циркулируют среды с повышенной вязкостью, липкостью и склонностью к кристаллизации, LESER рекомендует оснащать предохранительные клапаны отопительными рубашками.

Отопительная рубашка представляет собой сварную конструкцию, охватывающую корпус и создающую возможность циркуляции теплоносителей (пар, теплопередающее масло и т.п.) в образованной полости.

Для защиты штока и подвижных деталей от залипания, LESER рекомендует применять отопительную рубашку в комбинации с уравнивающим сильфоном.

В предохранительных клапанах с уравнивающим сильфоном дистанцер, необходимый для крепления сильфона, оснащается дополнительной отопительной рубашкой. Обе нагревательные рубашки соединяются резьбовым трубным коленом.

Если опасность затвердения среды на выходе клапана отсутствует, от конструкции с уравнивающим сильфоном можно отказаться.

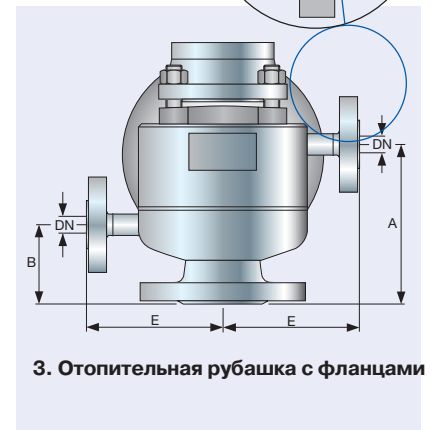
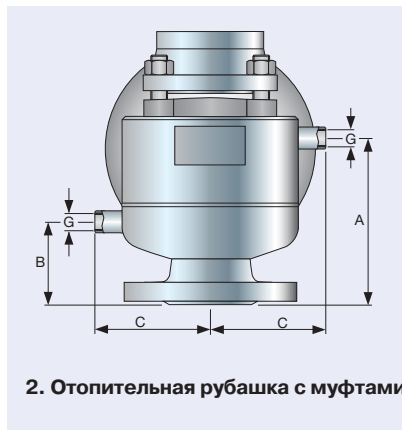
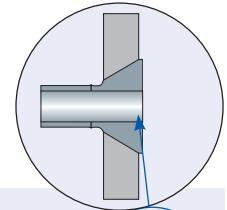
Положение соединений отопительной рубашки представлено на рис. 1-3.

Технические характеристики отопительной рубашки

Эксплуатационные параметры отопительной рубашки приведены на отдельной табличке с паспортными данными.

Фланец внахлест

Для лучшей соосности фланцы отопительной рубашки поставляются как фланцы внахлест.



Отопительная рубашка

Типоразмер клапана

1 D 2	1 1/2 F 2	2 H 3	3 J 4	4 N 6	6 Q 8	8 T 10
1 E 2	1 1/2 G 3	2 J 3	3 K 4	4 P 6	6 R 8	
			3 K 6			
			3 L 4			

Материалы

Корпус	Серия 526	CF8M 1.4408	CF8M 1.4408	CF8M 1.4408	WCB 1.0619, CF8M 1.4408	WCB 1.0619, CF8M 1.4408	WCB 1.0619, CF8M 1.4408	WCB 1.0619, CF8M 1.4408
--------	-----------	-------------	-------------	-------------	-------------------------	-------------------------	-------------------------	-------------------------

Отопительная рубашка

1.4541
321

Соединения

Код опции

Фланец внахлест DIN	DN 15, PN 25	1.4571, 1.4404 316Ti, 316L	H31	H31	H31	-	-	-	-
Фланец внахлест ANSI B16.5	DN 25, PN 25	1.4571, 1.4404 316Ti, 316L	-	-	-	H32	H32	H32	H32
Муфта DIN 2986	1/2", класс 150	1.4404 316L	K31	K31	K31	-	-	-	-
	1", класс 150	1.4404 316L	-	-	-	K32	K32	K32	K32
Дистанцер	G 3/8	1.4571 316Ti	H29	H29	H29	-	-	-	-
	G 3/4	1.4571 316Ti	-	-	-	H30	H30	H30	H30
Дистанцер	1.4404 316L	H33	H33	H33	H33	H33	H33	-	

Отопительная рубашка

Метрические единицы

Типоразмер клапана		1 D 2	1 1/2 F 2	2 H 3	3 J 4	4 N 6	6 Q 8	8 T 10
		1 E 2	1 1/2 G 3	2 J 3	3 K 4	4 P 6	6 R 8	
					3 K 6			
					3 L 4			
Серия 526		Размеры						
[мм]	A	105	117	130	160	210	285	404
	B	75	80	80	100	120	156	65
	C	96	110	96	162	187	240	–
	D	–	181	204	–	–	389	–
	E	122	136	136	200	225	267	305
	Фланец внахлест DN	15	15	15	25	25	25	25
[дюйм]	Муфта G	3/8	3/8	3/8	3/4	3/4	3/4	3/4
Эксплуатационные условия		Рабочее давление [бар]						
Рабочая температура	20 °C	25	25	25	15	15	12	12
	300 °C	18	18	18	11	11	9	9

Единицы измерения, используемые в США

Типоразмер клапана		1 D 2	1 1/2 F 2	2 H 3	3 J 4	4 N 6	6 Q 8	8 T 10
		1 E 2	1 1/2 G 3	2 J 3	3 K 4	4 P 6	6 R 8	
					3 K 6			
					3 L 4			
Серия 526		Размеры						
[дюйм]	A	4 1/8	4 5/8	5 1/8	6 5/16	8 1/4	11 1/4	15 7/8
	B	3	3 1/8	80	4	4 3/4	6 1/8	2 1/2
	C	3 3/4	4 3/8	3 3/4	6 3/8	7 3/8	9 1/2	–
	D	–	7 1/8	8	–	–	15 3/8	–
	E	4 3/4	5 3/8	5 3/8	7 7/8	8 7/8	10 1/2	12
	Фланец внахлест DN	1/2	1/2	1/2	1	1	1	1
[дюйм]	Муфта G	3/8	3/8	3/8	3/4	3/4	3/4	3/4
Эксплуатационные условия		Рабочее давление [фунт/кв. дюйм (psig)]						
Рабочая температура	68 °F	363	363	363	218	218	174	174
	572 °F	261	261	261	160	160	131	131

Кольцевой амортизатор - составляющие узла поз. 40

Кольцевой амортизатор успешно предотвращает или уменьшает колебания подвижных деталей предохранительного клапана.

Основание:

В каждом пружинном предохранительном клапане подвижные детали, такие как диск, шток, нижняя тарелка пружины и сама пружина создают так называемую систему с подпружиненной массой. Как и во всех системах с подпружиненной массой, на эти части оказывают влияние нежелательные эксплуатационные условия (например, падение давления на входе) или вибрации, переданные от другого оборудования. Вибрации, появляющиеся на резонансных частотах, вызывают частое и неуправляемое открытие и закрытие предохранительного клапана, нарушающее правильность его функционирования и уменьшая производительность.

Существуют два основных вида неконтролируемых колебаний (см. определения в нормах и правилах ASME PTC 25-2001, глава 2.7).

Стук: «Аномально быстрое возвратно-поступательное движение деталей предохранительного клапана, сопровождающееся контактом диска с седлом». Причиной стука, помимо прочего, могут быть слишком высокие потери давления во входном трубопроводе, недопустимое противодавление или эксплуатация клапана в режимах с частичными (не полной) нагрузками.

Пульсации: «Аномально быстрое возвратно-поступательное движение деталей предохранительного клапана, не сопровождающееся контактом диска с седлом». Причиной пульсаций является вибрация с небольшой и трудноизмеримой амплитудой, вызванная внешними источниками. Вибрацию обычно вызывают автономные агрегаты (например, поршневые компрессоры или насосы). Вибрация может передаваться на предохранительный клапан через механические соединения или среду.

В сертифицированных испытательных лабораториях компании LESER на основании длительного опыта эксплуатации предохранительных клапанов был разработан кольцевой амортизатор. Кольцевой амортизатор препятствует вибрации подвижных частей или снижает её до не критических значений частоты и амплитуды. Предохранительный клапан при этом продолжит работу в полном соответствии с требованиями регламентирующих норм и правил, стандартов. Благодаря своей конструкции, кольцевой амортизатор может применяться для любого типа колебаний.

Фирма LESER предлагает кольцевой амортизатор, встроенный в колпак H2 и в модифицированный рычаг H4. При работе со смазывающими жидкостями, например, маслом, для защиты кольцевого амортизатора, требуется применение конструкции с уравновешивающим сифоном.

Поставляемые конструкции		Колпак H2	Рычаг H4
Конструкция			
Код опции	Стандартная конструкция	J65	J66
Код опции	Конструкция с уравновешивающим сифоном из нержавеющей стали	J65, J78	J66, J78
Диапазон температур для кольца		-20 °C – +180 °C -4 °F – +356 °F	

Кольцевой амортизатор – составляющие узла поз. 40

Возможности поставки

Колпак Н2 герметичный рычаг Н4

Типоразмер клапана

Диапазон давлений

Серия 526

Предохранительные клапаны с кольцевым амортизатором не рассматриваются в нормах и правилах ASME. Для установок, отвечающих требованиям стандартов CE/VdTUEV, кольцевой амортизатор поставляется по отдельному запросу.

Благодаря обширной программе испытаний в своих сертифицированных лабораториях, компания LESER гарантирует безотказную работу кольцевого амортизатора. При необходимости в кольцевом амортизаторе требуются дополнительные испытания, удлиняющие срок поставки. Обращайтесь по электронной почте info@leser.ru

Материалы

Поз.	Наименование	Колпак Н2	Герметичный рычаг Н4
1	Кожух рычага	–	1.4408
		–	CF8M
2	Колпак Н2	1.4404	1.4404
		316L	316L
13	Штифт	–	A4
		–	Сталь
14	Стопорное кольцо	–	1.4571
		–	316Ti
15	Шток	–	1.4404
		–	316L
22	Контркольцо	1.4404	1.4404
		316L	316L
27	Втулка	1.4404	–
		316L	–
27	Сопло	–	Тефлон + 15 % стекло
		–	---
82	Пружина	1.4310	1.4310
		Нержавеющая сталь	Нержавеющая сталь
83	Кольцевой амортизатор	Viton®	Viton®
		---	---

Из истории фирмы LESER

Компания LESER насчитывает более 300 сотрудников и имеет один из самых современных заводов. Ее штаб-квартира расположена в Германии. Компания LESER специализируется на поставке высококачественных предохранительных клапанов по всему миру.



Компания была основана в Германии в 1818 году, более 190 лет назад, как латунная литейная, продолжая расширять спектр предлагаемых деталей и станкового оборудования во времена индустриальной революции.

В 1885 году компания выпустила свой первый предохранительный клапан, а с 1970-х фирма LESER стала специализироваться исключительно на их производстве.

С 1980-х годов компания превратилась в лидирующего поставщика предохранительных клапанов в Европе, с каждым годом упрочняя свои позиции. На данном этапе LESER увеличивает свою активность на международном рынке.



Надежное решение от специалистов

В настоящее время номенклатура продукции фирмы LESER насчитывает 7 групп, включающих предохранительные клапаны 38 типов. Различные материалы и размеры, начиная от DN (Dy) 10 и до DN (Dy) 400, т. е. от 1/2" до 16", позволяют решить проблемы защиты практически любой промышленной установки.

Клапаны с высокой пропускной способностью:

Предохранительные клапаны этой конструкции обычно используются для защиты сосудов под давлением и промышленных систем (работающих с газом, паром, и жидкостями). Они обеспечивают быстрый отвод максимально возможных массовых потоков.

API:

Предохранительные клапаны, отвечающие требованиям стандарта API 526, в основном предназначены для нефтехимической и химической промышленности.

Клапаны с небольшой пропускной способностью:

Предохранительные клапаны для защиты малых и средних массовых потоков, рассчитанные на традиционные устройства, такие как насосы и компрессоры, пригодны и для криогенной техники.

Асептическое применение:

Предохранительные клапаны для защиты систем с особыми санитарно-гигиеническими требованиями находят применение в пищевой и фармацевтической промышленности, а также в производстве напитков.

Работа в агрессивной среде:

Предохранительные клапаны с частичным либо полным покрытием PTFE, подходящие для агрессивных и коррозионных сред.

Перепуски:

Предохранительные клапаны, установленные для защиты систем с малыми массовыми потоками, в основном жидкостных для обеспечения минимальных потерь среды. Пригодны при термическом расширении.

Непрерывная готовность:

Ряд других достойных изделий, таких как системы дополнительного пневматического управления, переключающие клапаны и предохранительные мембраны, дополняют номенклатуру предложения фирмы LESER.