

коаксиальный клапан

ТИП MCF-H 08

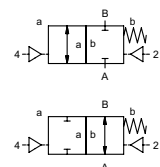
5-MCF-H 08

тип клапана с распределительным клапаном



2/2 ходовой клапан с гидropневмоприводом
диапазон давлений PN 0-160 Бар
проходное сечение DN 8 мм
присоединение резьба
функция клапан нормально закрытый
символ NC

клапан нормально открытый
символ NO



⚠ Выше указаны материалы корпусов по отношению к присоединениям клапанных портов, которые контактируют со средой

конструкция сбалансированный по давлению с возвращающей пружиной
материалы корпуса ① латунь ②
 ③ ⑤
 ④ ⑥

седло клапана синт. резина по металлу
материалы уплотнений NBR, FPM, PTFE

требуемые характеристики для основного клапана

- проходное сечение
- порт
- функция NC/NO
- рабочее давление
- расход
- рабочие среды
- температура рабочей среды
- температура окружающей среды
- тип привода

требуемые характеристики для пневматического привода

- номинальное напряжение
- тип защиты
- диапазон давлений для привода мин/макс
- катушки с низким энергопотреблением, диапазон управляющих давлений 4-7 Бар
- тип распределительного клапана

⚠ Конструкция клапанов зависит от среды и применения. Это может привести к изменениям в конструкции клапанов, материалов уплотнений и характеристик в стандартных спецификациях.

⚠ Если заказ или характеристики по применению неполные или неточные, существует риск некорректного изготовления клапана для запрашиваемого применения

порты MCF-H резьбы G 3/8

функция NC

диапазон давлений Бар 0-160

значение Kv м³/ч 1,2

вакуум значение утечки <math>< 10^{-6}</math> мБар*л*с⁻¹

давление вакуума P1 ↔ P2 максимальное давление на входе 160 Бар
 значение расхода вакуума <math>< 10^{-2}</math> мБар*л*с⁻¹

обратное давление P2 > P1 доступный (макс. 16 Бар)

рабочие среды эмульсии - масла - природные газы другие рабочие среды по запросу

агрессивная среда стержень, диапазон температур макс. 70°C

регулировка времени срабатывания открытие посредством дросселей на распределительном клапане

направление течения A ↔ B как отмечено

циклы включения 1/мин 600

время срабатывания мс открытие 30-3000 закрытие 30-3000

температура рабочей среды °C для клапана с распределителем 60 >60°C по запросу

температура окружающей среды °C для клапана с распределителем 50 >50°C по запросу

порты сброса

концевые выключатели стержень, диапазон температур макс. 70°C

ручное управление посредством дросселей на распределительном клапане

разрешительная документация

установка кпепежные скобы

вес кг 1,6

дополнительное оборудование

общие характеристики

опции

электрические характеристики

опции

номинальное напряжение	U _n DC 24V	специальное напряжение по запросу
	U _n AC 230V 40-60 Hz	специальное напряжение по запросу
потребление энергии	DC 4,8 W	2,5 W
	AC пиковая мощность 11,0 ВА поддерживаемая мощность 8,5 ВА	
защита	IP 65 (P54) асс. DIN 40 050	
	ED 100%	
периодичность работы	разъем асс. DIN EN 175301-803 форма B, 4 позиции x 90° / диаметр провода 6-8 мм	
	подсвеченный выключатель с регулируемым резистором	
дополнительное оборудование	M12x1 разъем асс. DESINA	разъем асс. VDMA
	рабочие среды 60°C	
максимальная температура	окружающая среда 50°C	
	EEx m II T5 номинальное напряжение U _n	постоянный ток 24 V 3,25 W
взрывозащита	потребление энергии	переменное напряжение 230 V 50 Hz 2,90 W

пневматические спецификации

опции

диапазон давлений для привода	Бар 4-10	3-10 по запросу
потребление воздуха	см³/ход 4,5	
скорость циркуляции	скорость течения через клапан изменяется посредством дросселей на распределительном клапане	
управление	предпочтительно посредством 5/2 ходового распределительного клапана	
подсоединение распределительного клапана	NAMUR VDI / VDE 3845	ISO 1 DIN 5599/1
порты привода	2/4 G 1/8	

гидравлические спецификации

опции

диапазон давлений для привода

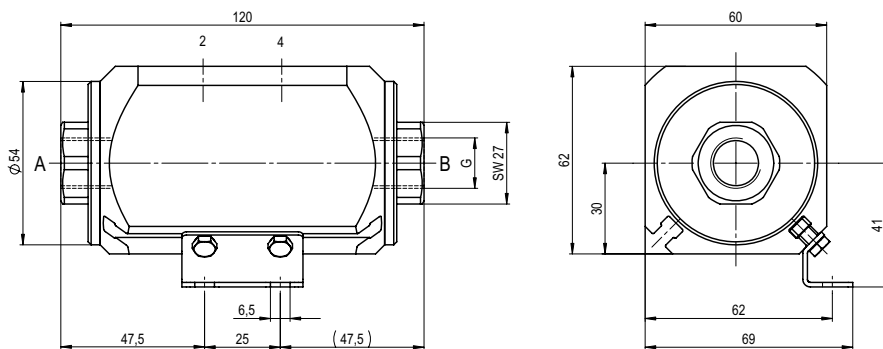
управление

порты привода

■ не выделенные характеристики - стандартные характеристики
 ■ характеристики, выделенные серым - опции под заказ

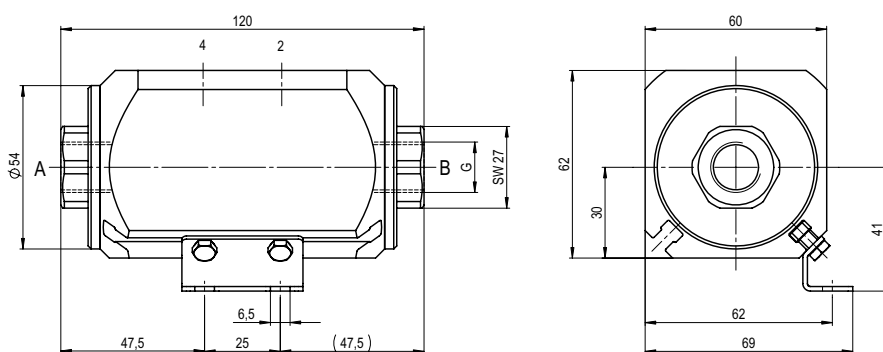
ТИП MCF-H 08

функция: **NC**
без напряжения закрыт

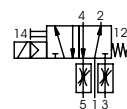


ТИП MCF-H 08

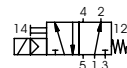
функция: **NO**
без напряжения открыт



пневмо привод (5/2 отдельно)



5/2 ходовой распределительный клапан
расход 700 л/мин
диапазон давлений 3-10 Бар G 1/8



5/2 ходовой распределительный клапан
ISO1
расход 700 л/мин
диапазон давлений 3-10 Бар G 1/4