

латеральный клапан

ТИП V2

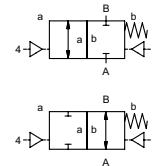
5-V2

тип клапана с распределительным клапаном



2/2 ходовой клапан с гидropневмоприводом
диапазон давлений PN 0-64 Бар
проходное сечение DN 15 - DN 80
присоединение фланец
функция клапан нормально закрытый
символ NC

клапан нормально открытый
символ NO



⚠ Выше указаны материалы корпусов по отношению к присоединениям клапанных портов, которые контактируют со средой

конструкция сбалансированный по давлению с возвращающей пружиной
материалы корпуса ① ②
 ③ ⑤
 ④ сталь с никелиевым покрытием ⑥ нержавеющая сталь
седло клапана синт. резина по металлу / металл по металлу
материалы уплотнений FPM, графит

требуемые характеристики для основного клапана

- проходное сечение
- порт
- функция NC/NO
- рабочее давление
- расход
- рабочие среды
- температура рабочей среды
- температура окружающей среды
- тип привода

требуемые характеристики для пневматического привода

- номинальное напряжение
- тип защиты
- диапазон давлений для привода мин/макс
- катушки с низким энергопотреблением, диапазон управляющих давлений 4-7 Бар
- тип распределительного клапана

⚠ Конструкция клапанов зависит от среды и применения. Это может привести к изменениям в конструкции клапанов, материалов уплотнений и характеристик в стандартных спецификациях.

⚠ Если заказ или характеристики по применению неполные или неточные, существует риск некорректного изготовления клапана для запрашиваемого применения

порты V2
функция NC
диапазон давлений Бар
значение Kv м³/ч
вакуум DN15=7,5м³/ч | DN25=15м³/ч | DN40=36м³/ч | DN50= 46м³/ч | DN80= 200м³/ч
давление вакуума P1 ↔ P2
обратное давление P2 > P1
рабочие среды газы
абразивная среда
регулировка времени срабатывания
направление течения A ↔ B
циклы включения 1/мин
время срабатывания ms
температура рабочей среды °C
температура окружающей среды °C
порты сброса
порты утечки
концевые выключатели
ручное управление
разрешительная документация
установка
вес kg
дополнительное оборудование

общие характеристики

порты	V2	фланцы PN 16/40/64	опции
функция	NC		специальные фланцы
диапазон давлений	Бар	0-64 (Др макс. 30 Бар)	NO (до DN50)
значение Kv	м³/ч	DN15=7,5м³/ч DN25=15м³/ч DN40=36м³/ч DN50= 46м³/ч DN80= 200м³/ч	
вакуум	значение утечки		< 10 ⁻⁴ мБар*л*с ⁻¹
давление вакуума	P1 ↔ P2		максимальное давление на входе 40 Бар значение расхода вакуума <10 ⁻⁴ мБар*л*с ⁻¹
обратное давление	P2 > P1		по запросу
рабочие среды	газы		
абразивная среда			доступная версия
регулировка времени срабатывания	открытие	посредством дросселей на распределительном клапане	
направление течения	A ↔ B	как отмечено	
циклы включения	1/мин	upon request	
время срабатывания	ms	60 до DN50 100 DN65-80	
температура рабочей среды	°C	400 DN15-50	>300 DN65-80
температура окружающей среды	°C	для клапана с распределителем 50	
порты сброса			
порты утечки			
концевые выключатели			индуктивный/механический
ручное управление		посредством дросселей на распределительном клапане	
разрешительная документация			LR/GL/WAZ
установка			
вес	kg	23,0 до DN50 130,0 DN65-80	
дополнительное оборудование			по запросу

электрические характеристики

номинальное напряжение	U _n	DC 24V	опции
	U _n	AC 230V 50 Hz	специальное напряжение по запросу
потребление энергии	DC	4,8 W	специальное напряжение по запросу
	AC	пиковая мощность 11,0 ВА поддерживаемая мощность 8,5 ВА	2,5 W
защита	IP 65 (P54)	асс. DIN 40 050	
периодичность работы	ED	100%	
присоединение		разъем асс. DIN EN 175301-803 форма B, 4 позиции x 90° / диаметр провода 6-8 мм	
дополнительное оборудование		подсвеченный выключатель с регулируемым резистором	
как опция	M12x1	разъем асс. DESINA	разъем асс. VDMA
максимальная температура	рабочие среды	60°C	
	окружающая среда	50°C	
взрывозащита	EEx m II T5	номинальное напряжение U _n	постоянный ток 24 V 3,25 W
		потребление энергии	переменное напряжение 230 V 50 Hz 2,90 W

пневматические спецификации

диапазон давлений для привода	Бар	6-10	опции
потребление воздуха	см³/ход	50	
скорость циркуляции	скорость течения через клапан	изменяется посредством дросселей на распределительном клапане	
управление		предпочтительно посредством 5/2 ходового распределительного клапана	
порты привода	2/4	G 1/4 DN15-50 G 1/2 DN65-80	

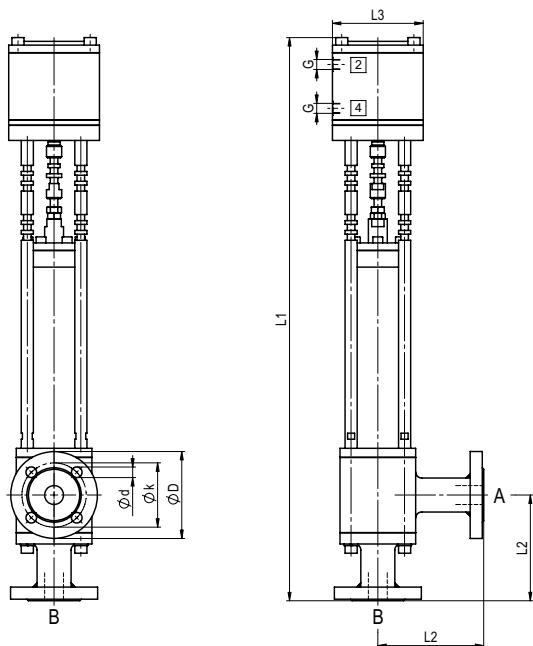
гидравлические спецификации

диапазон давлений для привода			опции
средой			
управление			
порты привода			

■ не выделенные характеристики - стандартные характеристики
 ■ характеристики, выделенные серым - опции под заказ

ТИП V 2

функция: **NC**
без напряжения закрыт



конструктивная длина	L1	L2	L3	G
DN 15-50	750	140	□120	1/4
DN 65-80	1036	200	Ø270	1/2

фланцы PN	DN	DIN	øD	øk	ød
16/40	15	2633/2635	95	65	14
16/40	25	2633/2635	115	85	14
16/40	40	2633/2635	150	110	18
16/40	50	2633/2635	165	125	18
16/40	65	2633/2635	185	145	18
16/40	80	2633/2635	200	160	18
64	15	2637	105	75	14
64	25	2637	140	100	18
64	40	2637	170	125	22
64	50	2637	195	145	26
64	65	2637	220	170	26
64	80	2637	230	180	26

ТИП V 2

функция: **NO**
без напряжения открыт

