

# Серия 96000

## 3/2-ходовые клапаны DN 2 ... DN 5

Проходные тарельчатые клапаны с прямого действия

С приводом от соленоида

Присоединение G 1/4

Рабочее давление: 0 ... 18 бар

### Описание

Соленоидный клапан для нейтральных жидкостей и газов\*

Температура рабочей среды: -25 °C\*\* ... +80 °C

Температура окружающей среды: В зависимости от соленоида

Положение установки (монтажа): произвольное, предпочтительно соленоидом в верхнем положении

\* При работе с загрязненными жидкостями на входе устройства рекомендуется установить грязеуловитель

\*\* При работе при температурах ниже +2°C обратитесь за консультациями в наш отдел технического обслуживания

### Спецификация клапана

Корпус: Латунь  
Уплотнение седла: NBR  
Внутренние компоненты: Сталь 1.4104, латунь

NBR - бутадиен-нитрильный каучук

### Конструктивные особенности

- Работают при давлениях от 0 бар
- Малое время срабатывания
- Предназначены для работы в высоком вакууме  $1.33 \cdot 10^{-3}$  мбар/с
- Для AC соленоидных систем – с встроенным выпрямителем (40 ... 60Гц)
- Клапаны и соленоиды (см. таблицу с соленоидами) с сертификатом Ex соответствия ATEX



### Технические характеристики

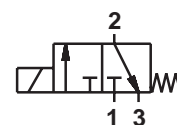
Присоединительный размер G	Проходное сечение мм	Kv, м³/ч	Номер* клапана	Группа соленоида**	Рабочее давление бар	Чертеж №
<b>Действие (функция переключения): нормально закрытый клапан</b>						
1/4	2	0.12	9600210	13B	0 - 10	1
1/4	2	0.12	9600240	13D	0 - 18	1
1/4	3	0.20	9600320	13C	0 - 6	1
1/4	3	0.20	9600340	13D	0 - 14	1
1/4	4	0.35	9601440	16D	0 - 10	1
1/4	5	0.45	9601540	16D	0 - 7	2
<b>Действие (функция переключения): нормально открытый клапан</b>						
1/4	2	0.10	9602210	13B	0 - 9	3
1/4	3	0.16	9602340	13D	0 - 9	3
1/4	4	0.30	9602440	16D	0 - 6	3

\* При размещении заказа указывайте тип соленоида, напряжения и тип тока (частоту).

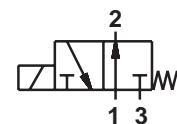
\*\* Техническая информация и информация, необходимая для размещения заказа, приводятся на следующих страницах.

### Принадлежности

Кабельный ввод Класс защиты EEx e, EEx d (ATEX), M5 никелированная латунь 	Разъемы 
EEx e 0588819 (для соленоидов 42хх / 46хх M20 x 1.5)	0570275



Обозначение 1: 3/2 NC



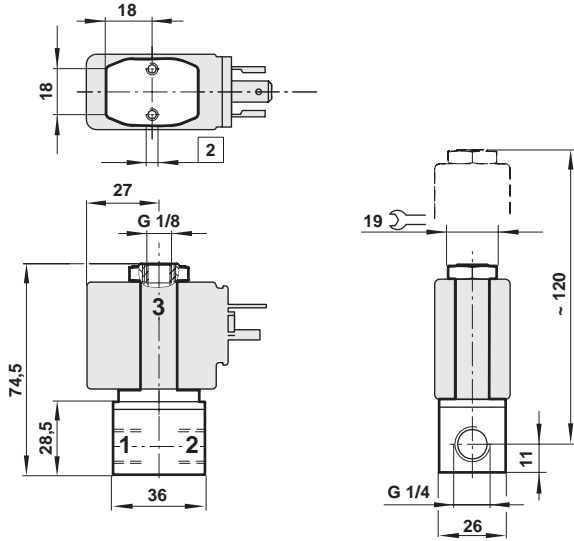
Обозначение 2: 3/2 NO

NC – нормально закрытый клапан;  
NO – нормально открытый клапан

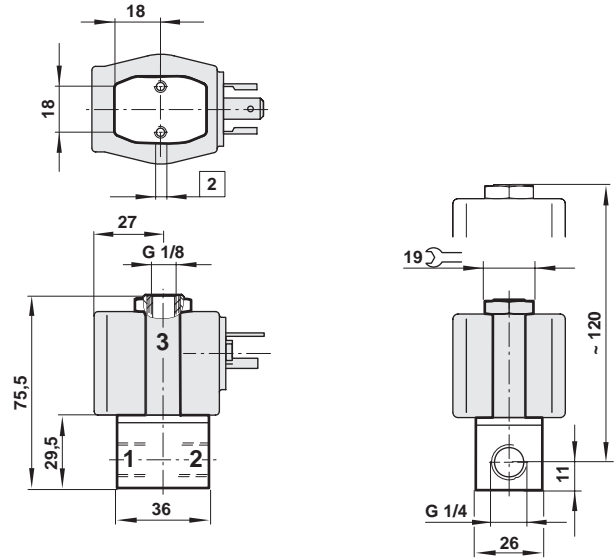
# Серия 96000

## Чертежи клапанов с размерами

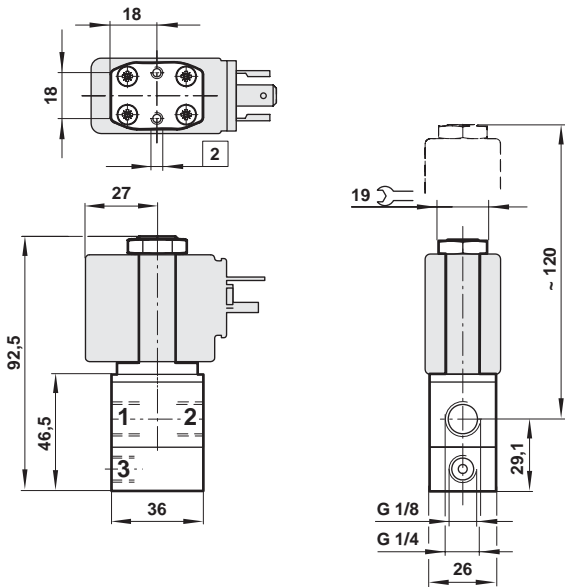
### Чертеж 1 \*



### Чертеж 2 \*



### Чертеж 3 \*



## Обозначения на чертеже

Номер детали (узла)	Описание
2	M4 x 6 глуб.

\* Размеры указаны в мм

Остальные опции предоставляются по запросу