

Серия 95100

2/2-ходовые управляющие клапаны DN2 ... DN6

Тарельчатые клапаны с прямым приводом
С приводом от соленоида
Соединительный узел G 1/8, G 1/4
Рабочее давление: 0 ... 50 бар

Описание

Соленоидный клапан для агрессивных газовых и жидких сред *

Направление потока: установленное

Температура жидкости: -10 °С ... +120 °С

Температура окружающей среды: В зависимости от соленоидной системы
-10, -25, -40 ... +55, +70, +100 °С

Положение установки (монтажа): по выбору, предпочтительно с соленоидом вверх

* При работе с загрязненными жидкостями на входе устройства рекомендуется установить грязеуловитель

Материалы

Корпус: Нержавеющая сталь 1.4404 (AISI 316)

Уплотнение седла клапана: FPM

Внутренние компоненты: Нержавеющая сталь

Конструктивные особенности

- Работают при давлениях от 0 бар
- Предназначены для работы в высоком вакууме до 1.33·10⁻³ мбар/л/с
- Собранные клапаны не содержат масел и смазки
- Клапаны и соленоиды (см. таблицу с соленоидами) с сертификатом Ex в соответствии с ATEX



Технические характеристики

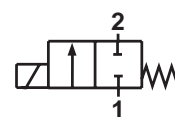
Размер соединения G	Номинальный диаметр мм	kv-величина м ³ /ч	Номер детали* клапан	Группа соленоида**	Рабочее давление бар	Чертеж №
Действие (функция переключения): нормально закрытый клапан						
1/8	2	0.1	9510202	13D	0 - 50	1
1/8	2	0.1	9510202	13B	0 - 20	1
1/4	4	0.34	9511402	16D	0 - 12	2
1/4	6	0.52	9511602	16D	0 - 5	2

* При размещении заказа указывайте тип соленоида, напряжения и тип тока (частоту).

** Техническая информация и информация, необходимая для размещения заказа, приводятся на следующих страницах.

Принадлежности

Кабельный ввод Класс защиты EEx e, EEx d (ATEX), M5 никелированная латунь	Разъемы
	
EEx e 0588819 [для соленоидов 42хх / 46хх M20 x 1.5]	0570275

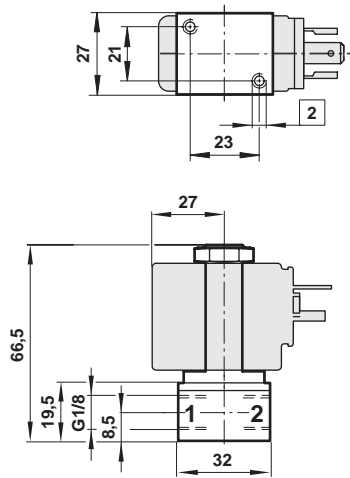


Обозначение 1: 2/2
NC

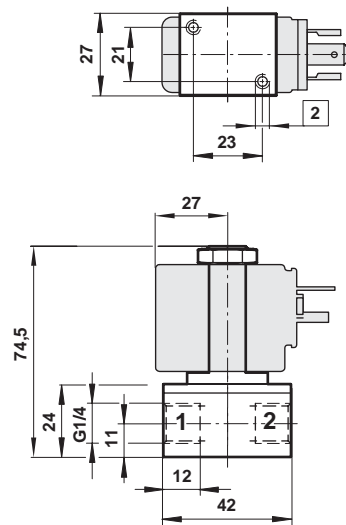
Серия 95100

Размерные чертежи клапанов

Чертеж 1 *



Чертеж 2 *



* Размеры указаны в мм

Обозначения на чертеже

Номер детали (узла)	Описание
2	M4x6

Остальные опции предоставляются по запросу