

# Серия 83580

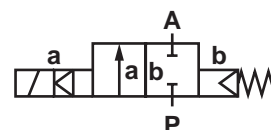
## 2/2-ходовые клапаны DN 65 ... DN 150

Для нейтральных газовых и жидких сред  
С управлением от соленоида  
Диафрагменные клапаны  
Фланцевое соединение PN16  
Рабочее давление 0.5 ... 10 бар



### Описание (стандартный клапан)

Соленоидный клапан для, например, воздуха, воды, масла  
 Действие (функция переключения): нормально закрытый клапан  
 Направление потока: установленное  
 Дифференциал давления: 0.5 bar required  
 Температура жидкости: -10 °C ... макс. +90 °C  
 Температура окружающей среды: -10 °C ... макс. +50 °C  
 Положение установки (монтажа): По выбору, предпочтительно соленоидом в верхнем вертикальном положении



### Материал

Корпус: Серый литой чугун  
 Уплотнение седла клапана: NBR  
 Внутренние компоненты: Нержавеющая сталь, Латунь, бронзовый сплав  
 NBR - бутадиен-нитрильный каучук

При работе с загрязненными жидкостями рекомендуется использовать сетчатый фильтр.

### Конструктивные особенности

- Плавно регулируемое время закрытия
- Легко заменяемый соленоид
- Устойчив к отложениям
- Низкая потребляемая мощность

### Технические характеристики

| DN (Ном. диаметр) мм | kv-величина м³/ч | Номер детали*              | Рабочее давление бар |                     |
|----------------------|------------------|----------------------------|----------------------|---------------------|
|                      |                  |                            | NBR 00               | Нор. откр. клап. 01 |
| 65                   | 56.0             | 83588 <b>XX</b> 9366.00000 | 0.5 - 10             | 0.5 - 10            |
| 80                   | 90.0             | 83589 <b>XX</b> 9366.00000 | 0.5 - 10             | 0.5 - 10            |
| 100                  | 150.0            | 83590 <b>XX</b> 9366.00000 | 0.5 - 10             | 0.5 - 10            |
| 125                  | 191.0            | 83591 <b>XX</b> 9366.00000 | 0.5 - 10             | 0.5 - 10            |
| 150                  | 277.0            | 83592 <b>XX</b> 9366.00000 | 0.5 - 10             | 0.5 - 10            |

\* При размещении заказа просим указывать напряжение и частоту сети, например: 8358800.9366.23050 для 230В 50Гц или 8358800.9366.0240 для 24В DC

### Соленоид 9366 (стандартные напряжения)

| DC  | AC   |      |
|-----|------|------|
|     | 50Гц | 60Гц |
| 24В | 24В  | -    |
| -   | 110В | 120В |
| -   | 230В | 220В |

### Потребляемая мощность

| Соленоид | DC   | AC             |                 |
|----------|------|----------------|-----------------|
|          |      | Пусковая мощн. | Мощн. удержания |
| 9366     | 18Вт | 106ВА          | 35ВА            |

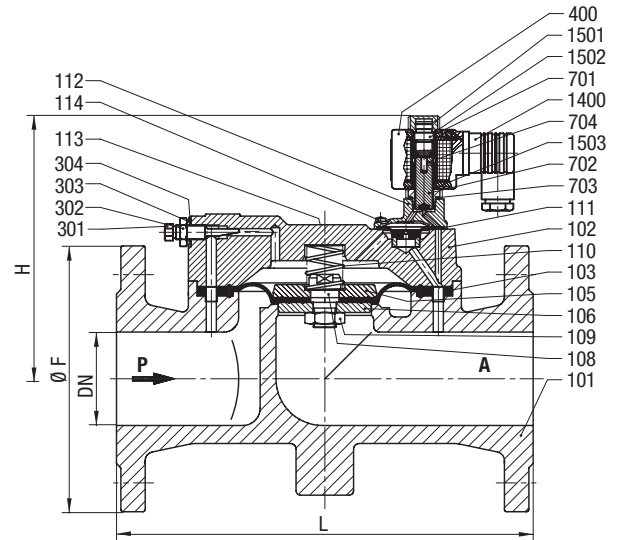
Конструкция соответствует DIN VDE 0580  
 Разброс напряжения +/-10%, дежурный цикл 100%  
 Класс защиты согласно EN 60529 IP65  
 Электрическое соединение согласно DIN EN 175301-803 (включено)

# Серия 83580

## Обозначения на чертеже

| Номер узла (детали) | Описание                          |
|---------------------|-----------------------------------|
| 101                 | Корпус клапана                    |
| 102                 | Крышка клапана                    |
| *103                | Диафрагма                         |
| 105                 | Круглая шайба                     |
| 106                 | Круглая шайба                     |
| 107                 | Втулка                            |
| 108                 | Резьбовой узел (втулка)           |
| 109                 | Шестигранная гайка                |
| *110                | Нажимная пружина                  |
| *111                | Диафрагма                         |
| 112                 | Крышка клапана                    |
| 113                 | Винт с головкой под торцевой ключ |
| 114                 | Винт с овальной головкой          |
| 301                 | Шестигранная гайка                |
| 302                 | Шестигранная гайка                |
| 303                 | Круглая шайба                     |
| *304                | Кольцевое уплотнение              |
| 400                 | Соленоид                          |
| 701                 | Трубка сердечника                 |
| *702                | Сердечник                         |
| *703                | Кольцевое уплотнение              |
| *704                | Нажимная пружина                  |
| 1400                | Гнездовой разъем                  |
| 1501                | Шестигранная гайка                |
| 1502                | Кольцевое уплотнение              |
| 1503                | Прокладка                         |

\* Эти отдельные детали образуют изнашиваемое устройство в сборе.



| DN  | L<br>мм | B*<br>мм | H<br>мм | øF<br>мм |
|-----|---------|----------|---------|----------|
| 65  | 290     | 190      | 185     | 185      |
| 80  | 310     | 220      | 195     | 200      |
| 100 | 350     | 250      | 220     | 220      |
| 125 | 400     | 285      | 235     | 250      |
| 150 | 480     | 330      | 265     | 285      |

\* B = максимальная ширина

## Дополнительные опции (соленоиды)

XXXXXX.9336 Соленоид класса защиты  
 II 2 GD EEx me II T4T 140 °C

Остальные опции предоставляются по запросу