

EXCELON® PRO СЕРИЯ Комбинация Блоков Отсекающий клапан, Фильтр / регулятор И Маслораспылитель

BL92 - Ø 8 мм, G 1/4

BL92



Выбранные варианты обеспечивают простоту заказа
Гибкая конфигурация
Отличная стоимость
Для сборки не требуются инструменты

Техническая информация

Текущая среда:
Сжатый воздух
Рабочее давление:
Ручной дренаж: 12 бар макс.
Автоматический дренаж: 10 бар макс.

Температура окружающей среды:

-20°C ... +52°C
Консультируйтесь с нашей технической службой при применении ниже +2°C

Элемент:
5 µm

Регулируемый диапазон выходного давления:
0,3 ... 10 бар

Дренаж:

Автоматический режим управления дренажем (поплачковое управление):
Давление в колбе, необходимое для закрытия дренажа: > 0,35 бар
Давление в колбе, необходимое для открытия дренажа: ≤ 0,2 бар
Минимальный расход воздуха, необходимый для закрытия дренажа: 0,1 дм³/сек (6 л/мин)
Ручное управление: нажмите на штырь выхода дренажа для осушения колбы

Материалы

Корпус: PBT
Кожух: PBT
Эластомеры клапана: TPE
Диафрагма: нитрил
Прозрачная колба: Поликарбонат
Элемент: спеченый полипропилен
Манометр: корпус латунь, пластиковая лицевая поверхность
Эластомеры: O-кольцо колбы - Неопрен
Все остальное - Нитрил

КОМБИНАЦИЯ БЛОКОВ (ОТСЕКАЮЩИЙ КЛАПАН, ФИЛЬТР/РЕГУЛЯТОР И МАСЛОРАСПЫЛИТЕЛЬ)

Размер порта	Модели		Принадлежности Глушитель
	Автоматический дренаж	Ручной дренаж	
 8 мм G1/4	 BL92-F11D BL92-211G	 BL92-F31D BL92-231G	 T40M0500 T40M0500
 8 мм G1/4	 BL92-F15D BL92-215G	 BL92-F35D BL92-235G	- -

Принадлежности

Размер порта	Быстроразъемное фитинговое соединение с монтажным креплением	Резьбовое соединение с монтажным креплением	Резьбовое соединение без монтажного крепления	Быстрое соединение	Блок портов
G1/8	–	9212KIT-1G	–	9210-50	–
G1/4	–	9212KIT-2G	9211KIT-2V	–	9216-51
G3/8	–	9212KIT-3G	–	–	–
Ø 6 мм	9213KIT-6D	–	–	–	–
Ø 8 мм	9213KIT-8D	–	–	–	–
Ø 10 мм	9213KIT-AD	–	–	–	–
Ø 12 мм	9213KIT-BD	–	–	–	–



Внимание

Фиксирующие пластины должны быть установлены до подачи давления на блок Excelon® Pro.

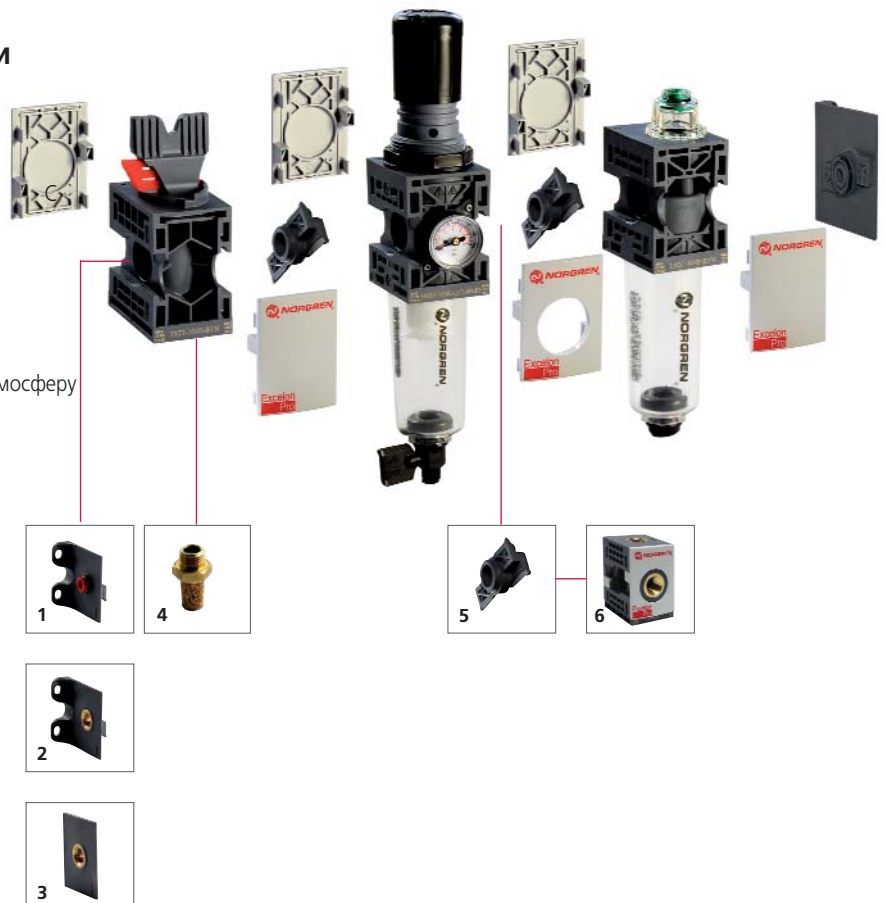
Запатентованное соединение системы

Легкая установка

Инновационная, заявленная на патент конструкция соединения, объединенная с встроенными монтажными кронштейнами, делает применение Excelon® Pro дружественным и легким для установки.

Дополнительные принадлежности

- 1 НАСТЕННЫЙ МОНТАЖНЫЙ КРОНШТЕЙН С ФИТИНГОМ
Для фиксации устройства на стене.
- 2 НАСТЕННЫЙ МОНТАЖНЫЙ КРОНШТЕЙН РЕЗЬБОЙ
Для фиксации устройства на стене.
- 3 РЕЗЬБОВОЕ СОЕДИНЕНИЕ
Для прямого присоединения устройства
- 4 ГЛУШИТЕЛЬ (ОТСЕКАЮЩИЙ КЛАПАН)
Для снижения шума при выхлопе воздуха в атмосферу
- 5 БЫСТРОЕ СОЕДИНЕНИЕ
Необходимо для легкого соединения одного Excelon® PRO блока с другим
- 6 БЛОК ПОРТОВ
Размещается между фильтром-регулятором и маслораспылителем, позволяет сделать ответвление к системам, требующим питания без распыленного масла.
Пластины фиксации включены в рамках поставки (заглушки не включены).



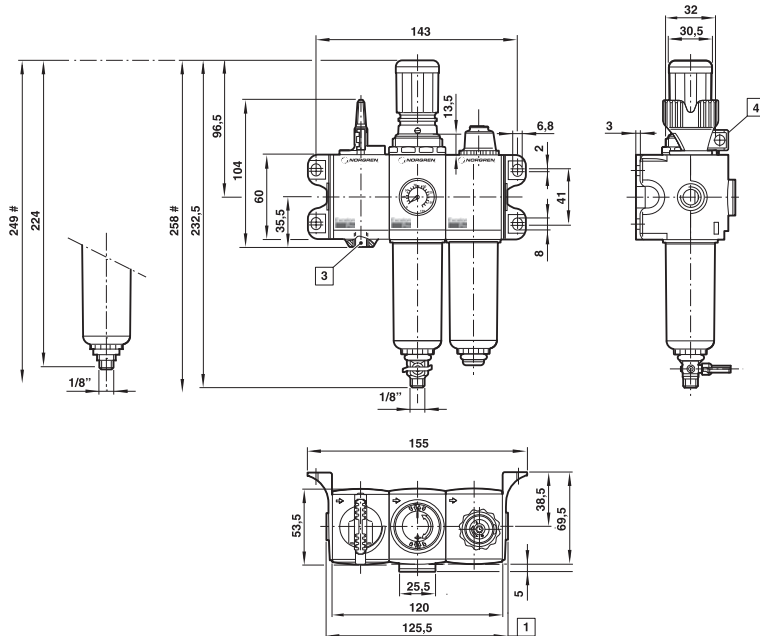
EXCELON® PRO СЕРИЯ Комбинация Блоков

Отсекающий клапан, Фильтр / Регулятор и Маслораспылитель

Ø 8 мм, G 1/4

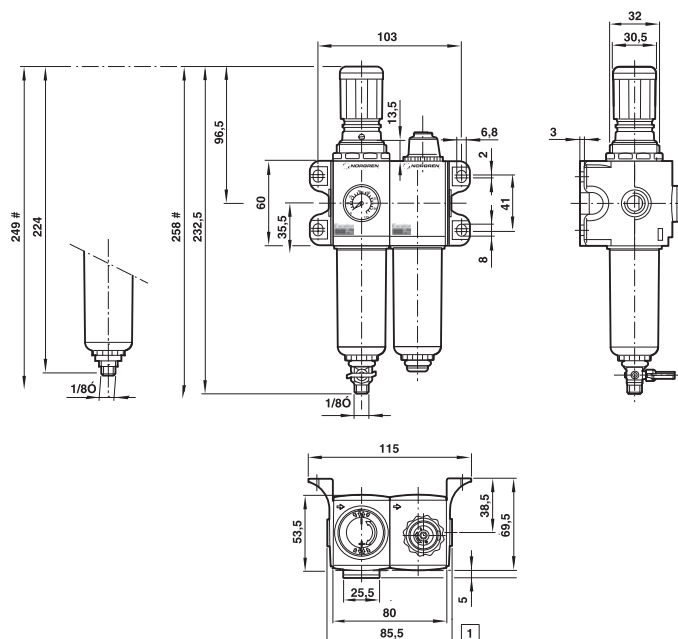
Размеры

Отсекающий клапан, фильтр/регулятор и маслораспылитель



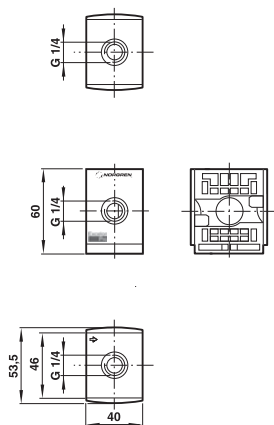
- # Минимальный зазор, требуемый для удаления колбы
- 1 Размеры соединения
Показаны 1/4" резьбовые соединения. См. ниже размеры межпортовых дополнительных соединений.
PIF соединение Межпортовое
8 мм 145,5
Резьбовое соединение 1/4" 125,5
- 3 M5 выхлопной порт
- 4 Рукоятка блокируется только в закрытом положении. Замковая пластина допускает Ø 7 мм висячий замок/скобу.

Фильтр/регулятор и маслораспылитель

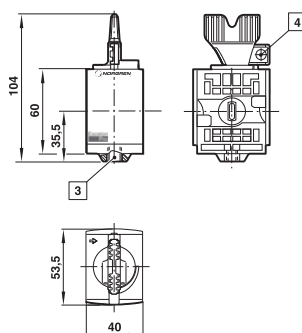


- # Минимальный зазор, требуемый для удаления колбы
- 1 Размеры соединения
Показаны 1/4" резьбовые соединения. См. ниже размеры межпортовых дополнительных соединений.
PIF соединение Межпортовое
8 мм 105,5
Резьбовое соединение 1/4" 85,5

Блок портов



Запирающий/отсекающий клапан



- 3 M5 выхлопной порт
- 4 Рукоятка блокируется только в закрытом положении. Замковая пластина допускает $\varnothing 7$ мм висячий замок/скобу.